



EXPRESSPLUS  72

ExpressPlus

Lieferung innerhalb von 72 Stunden direkt zu Ihnen nach Hause oder in den Markt.

Design-Heizkörper

FÜR WOHNRAUM UND BAD



SCHULTE

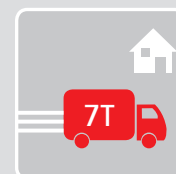
www.schulte.de/heizkoerper

Schulte – einfach zuverlässig.



Inklusive Lieferung **innerhalb von 72 Stunden*** bzw. **7 Tagen*** nach Hause oder in den Markt

Ausgesuchte Design-Heizkörper sind Teil unseres ExpressPlus-Sortiments, sind stets in unserem Lager vorrätig und mit einem + gekennzeichnet. Ihre bestellte Ware wird entsprechend innerhalb von 72 Stunden bzw. 7 Tagen nach Bestelleingang* direkt zu Ihnen nach Hause oder in den Markt geliefert.



Für Österreich



Inklusive **Herstellergarantie**

- ✓ 3 Jahre Produktgarantie auf Design-Heizkörper
- ✓ 10 Jahre Nachkaufgarantie
- ✓ Made in Germany



Hohe Qualität zum **Sparpreis**

Unser gesamtes ExpressPlus-Sortiment erhalten Sie langfristig zu vergünstigten Preisen. Gerne informieren wir Sie auch persönlich oder im Internet unter www.schulte.de/expressplus

*werktags (Wochenende, Feiertage ausgenommen) nach Bestelleingang bis 12.00 Uhr, Lieferung bis Bordsteinkante, innerhalb Deutschland (Festland) und Österreich.

INHALTSVERZEICHNIS

Wohnraumheizkörper

Aachen	14
Kiel	11
Kiel Horizontal	12
Kiel Powerpack	13
London	8
Lyon	15
New York	9
New York mit Spiegel	10

Badheizkörper

Amsterdam II	25
Bologna	23
Breda	18
Breda, steckerfertig	19
Europa	21
Genf	22
Miami	24
München	27
München Powerpack	28
München Spezial mit seitlichem Anschluss	29
München mit Mittenanschluss	30
München, steckerfertig	30
München mit Mittenanschlussblende	31
München Rund	32

München Rund mit Mittenanschluss	33
Olympia	26
Raumteiler Porto	25
Turin	16
Turin, steckerfertig	17
Turbo	20

Raumteiler

Raumteiler für Heizkörper	34
Raumteiler für Heizkörper mit Schräge	34

Zubehör

Thermostat-Sets	36-37
Accessoires	38
Elektrobetrieb	39

Sondermaße

40-41

Technische Übersicht

42-47

www.schulte.de/heizkoerper

Schulte Home steht seit 100 Jahren für Kompetenz und Zuverlässigkeit. Stetige Weiterentwicklung, Innovation und Wachstum kennzeichnen das leistungsstarke Familienunternehmen aus dem Sauerland. Die weitreichende Produktpalette, ein starkes Preis-Leistungsverhältnis und der persönliche Kundenservice machen Schulte Home zu einem zuverlässigen Partner für Ihr Zuhause.



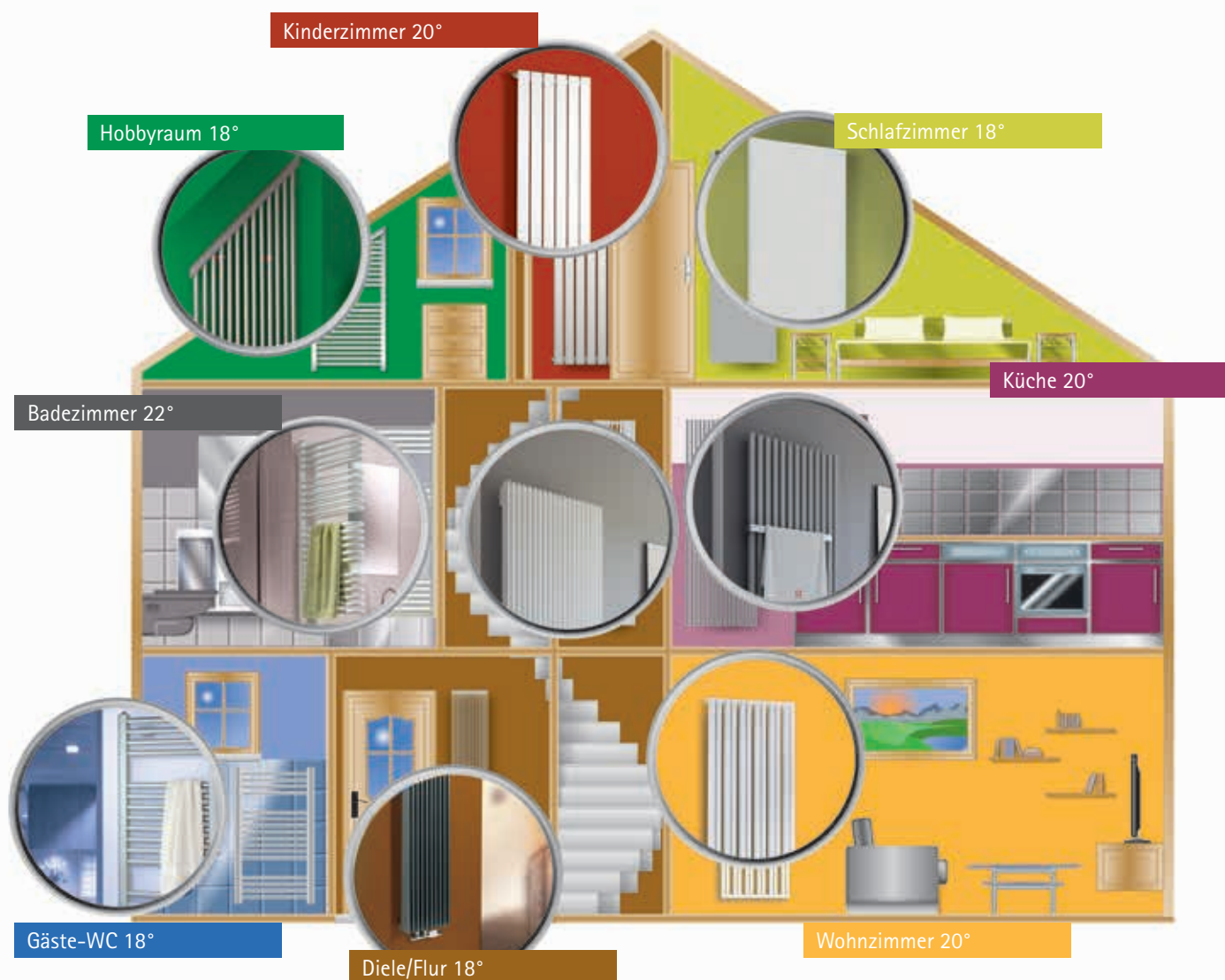
*Quelle: www.testbild.de

Design- Heizkörper

Wir bieten Ihnen für jeden Wohnbereich eine breite Auswahl an Design-Heizkörpern. Mit dem Modell Ihrer Wahl und dem passenden Zubehör gestalten Sie jeden Raum ganz individuell.

Entscheiden Sie selbst, wo Sie welches Modell platzieren möchten.

Vielfältig & kreativ einsetzbar. Im ganzen Haus.



unverbindl. Raumtemperaturempfehlung

So finden Sie Ihren Design-Heizkörper

1. Für welchen Raum soll der Design-Heizkörper sein?

Badezimmer 22°	Wohnzimmer 20°	Schlafzimmer 18°	Diele/Flur 18°
Gäste-WC 18°	Küche 20°	Kinderzimmer 20°	Hobbyraum 18°

2. Wie groß ist Ihr Raum?

$$\boxed{} \text{ m} \times \boxed{} \text{ m} = \boxed{} \text{ m}^2$$

Es wird von einer Raumhöhe von 2,50 m ausgegangen.

Niedrigenergiehaus:	45-50 Wattleistung pro m ²
Neubau nach Wärmeschutzverordnung:	50-60 Wattleistung pro m ²
Neubau vor 1995 errichtet:	90 Wattleistung pro m ²
Altbau:	100 Wattleistung pro m ²

Faustformel zur Wattleistung:

$$\boxed{} \text{ W/m}^2 \times \boxed{} \text{ m}^2 = \boxed{} \text{ Watt}$$

3. Wo liegen Ihre bestehenden Anschlüsse?



Keine Zentralheizungsanschlüsse?

Wählen Sie doch einen Elektroanschluss!

z.B. Badheizkörper „München“ mit Heizstab

Praktisch: Viele unserer Design-Heizkörper können ganz einfach an die Steckdose angeschlossen werden!



Berechnung der benötigten Wärmeleistung

(Vor- und Rücklauftemperatur nach EN 442)



Bei der Berechnung der benötigten Wärmeleistung des Design-Heizkörpers für Ihre Räumlichkeiten ist auf die Art der vorhandenen Bausubstanz zu achten. Gegebenenfalls sollte zudem eine Wärmebedarfsplanung eingeholt und beachtet werden.

So ermitteln Sie die benötigte Wattleistung des Heizkörpers

Raumgröße des Zimmers:

$$3 \text{ m} \times 3 \text{ m} = 9 \text{ m}^2$$

Benötigte Wärmeleistung:

z.B. im Altbau 100 W/m² (siehe links)

$$\text{Wattleistung} = 100 \text{ W/m}^2 \times 9 \text{ m}^2 = 900 \text{ W}$$

Modellvorschlag: Unser Modell „München“ mit den Abmessungen H 1775 x B 600 mm und 1129 Watt eignet sich für das Heizen dieses Raumes.

Mit unseren Design-Heizkörpern erhalten Sie nicht nur ein dekoratives Element für Ihr Zuhause, sondern auch eine leistungsstarke Wärmequelle. Unsere Artikel erfüllen einen hohen Qualitätsstandard: Die Oberflächenlackierung erfolgt nach der europäischen DIN 55900 und die Wärmeleistung sowie die Fertigung der Heizkörper erfolgt nach DIN EN 442.

Entsprechend haben Sie verschiedene Möglichkeiten unsere Heizkörper zuverlässig zu nutzen.

TECHNISCHE INFORMATIONEN UND GARANTIE

- 3 Jahre Garantie auf Oberflächenlackierungen nach DIN 55900
- Wärmeleistung nach EN 442 geprüft und registriert
- Elektroheizstab: CE-konform
- Fernwärmegeeignet
- Max. Betriebsdruck: Seite 51
- Max. Betriebstemperatur: 95°
(höhere Temperaturen auf Anfrage)
- Mischbetrieb möglich
- 2 Jahre Garantie auf Elektroteile



Bitte beachten Sie, dass Design-Heizkörper nicht zum Trocknen tropfnasser Handtücher und Kleidungsstücke geeignet sind. Außerdem ist das Einschalten des Heizkörpers zur Trocknung feuchter Textilien essenziell.

EN 442

Die Europäische Norm EN 442 berücksichtigt die unter dem Aspekt der Energieeffizienz tendenziell sinkenden Temperaturen in den Heizungssystemen.

Die Wärmeleistungen unserer Heizkörper sind nach EN 442 bestimmt. Dies bedeutet:

Vorlauftemperatur des Wassers
(gemessen am Heizkörperanschluss): 75 °C
Rücklauftemperatur des Wassers
(gemessen am Heizkörperanschluss): 65 °C
Raumtemperatur: 20 °C

Die „Mittlere Temperaturdifferenz“ beträgt 50 °C

LIEFERUMFANG

- Wandbefestigungen mit Schrauben (für massive Wände)
- Produktbedingt: Entlüftungs- und Blindstopfen

LEGENDE

Die Qualitätsmerkmale und die individuellen Möglichkeiten des Heizkörpers auf einen Blick erkennen:



ExpressPlus-Lieferung innerhalb von 72 Stunden
Die Produkte sind mit einem + gekennzeichnet



Sondermaß möglich



Elektrobetrieb möglich



Besonders hohe Heizleistung



Anschluss unten, mittig



Anschluss unten, rechts/links



Anschluss unten, variabel



Anschluss beidseitig unten



Anschluss seitlich (rechts oder links)



Anschluss beidseitig variabel



Anschlussvariante „Standard“



Anschlussvariante optional gegen Aufpreis möglich

Soll ein Heizkostenverteiler (HKV) zur Heizkostenerfassung am Heizkörper installiert werden, wenden Sie sich bitte vor dem Kauf des Heizkörpers an den Hersteller dieser Geräte.

Toleranz für alle angegebenen Maße: ± 2 mm



Schulte Design-Heizkörper

Welches Modell passt zu Ihrer Wohnsituation?

Wählen Sie aus unserem breiten Sortiment an Wohnraum- und Badheizkörpern. Bei uns können Sie Wärmeleistung und Optik für jeden Raum individuell bestimmen.

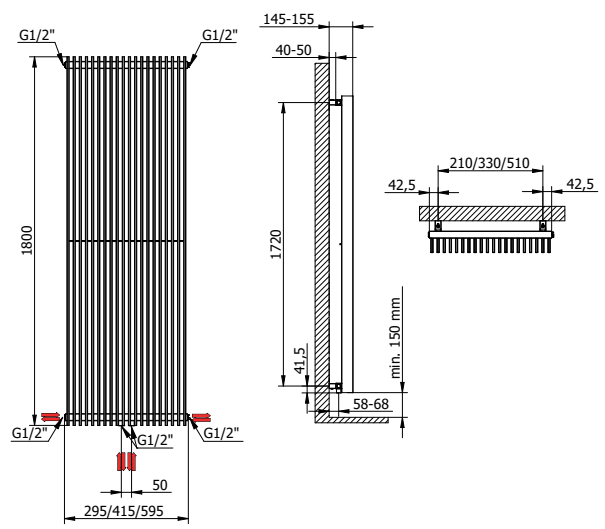


LONDON

Art. Nr.	Maße in mm			Leergewicht in kg	Leistung in W nach EN 442	EAN	EUR Alpinweiß (04)	EUR Sonderfarben
	Höhe	Breite	Tiefe					
London								
H2418028	1800	295	142	35,7	1018		419,00	519,00
+ EP2418028 04	1800	295	142	35,7	1018	4060991037405	439,00	
H2418040	1800	415	142	49,8	1328		539,00	639,00
+ EP2418040 04	1800	415	142	49,8	1328	4060991037412	559,00	
H2418058	1800	595	142	71,2	1758		699,00	769,00
+ EP2418058 04	1800	595	142	71,2	1758	4060991044465	719,00	

Art. Nr.	Höhe	Breite	EUR Alpinweiß (04)	EUR Sonderfarben
	10 mm Raster	30 mm Raster		
London, Sondermaß				
H24099	600-2000	295-505	739,00	829,00
H24099	600-2000	535-745	809,00	929,00

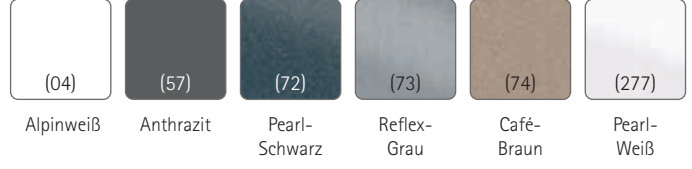
Nabenabstand: 50 mm
 Wandabstand: 40-50 mm
 Wandabstand Mitte Anschluss: 58-68 mm



Produktmerkmale



Farbvarianten



Thermostate & weitere Zubehörteile finden Sie auf den Seiten 36-39
 Infos zu Aufpreisen siehe Seite 46-47

NEW YORK



Art. Nr.	Maße in mm			Leergewicht in kg	Leistung in W nach EN 442	EAN	EUR Alpinweiß (04)	EUR Sonderfarben
	Höhe	Breite	Tiefe					
New York								
H032010	1806	456	76	33,9	771		479,00	599,00
+ EP032010	1806	456	76	33,9	771	4060991036255	499,00	
H032020	1806	608	76	44,5	1027		579,00	699,00
+ EP032020	1806	608	76	44,5	1027	4060991036262	599,00	
H032030	2006	304	76	25,1	585		469,00	589,00
+ EP032030 57	2006	304	76	25,1	585	4060991068560		609,00
New York inklusive Handtuchhalter								
+ EP0320102 04	1806	456	76	33,9	771	4060991050688	549,00	
+ EP0320202 04	1806	608	76	44,5	1027	4060991050695	649,00	

Nabenabstand: 50 mm
 Wandabstand: 40-50 mm
 Wandabstand Mitte Anschluss: 54-64 mm

Handtuchhalter

Passender Handtuchhalter (Edelstahl, gebürstet) optional gegen Aufpreis erhältlich; bitte separat bestellen.

Art. Nr.	Maße in mm		Position wahlweise in mm	EAN	EUR
	Höhe	Breite			
Handtuchhalter					
H3802	50	510	720/1260 (bei Höhe 1806)		87,95
+ EP3802	50	510	720/1260 (bei Höhe 1806)	4060991045844	97,95
H3803	50	651	720/1260 (bei Höhe 1806)		87,95
+ EP3803	50	651	720/1260 (bei Höhe 1806)	4060991045851	97,95
Handtuchhalter, seitlich geöffnet					
H77430	40	430	720/1260 (bei Höhe 1806)		98,95
+ EP77430	40	430	720/1260 (bei Höhe 1806)	4060991048272	108,95
H77550	40	550	720/1260 (bei Höhe 1806)		98,95
+ EP77550	40	550	720/1260 (bei Höhe 1806)	4060991045868	108,95



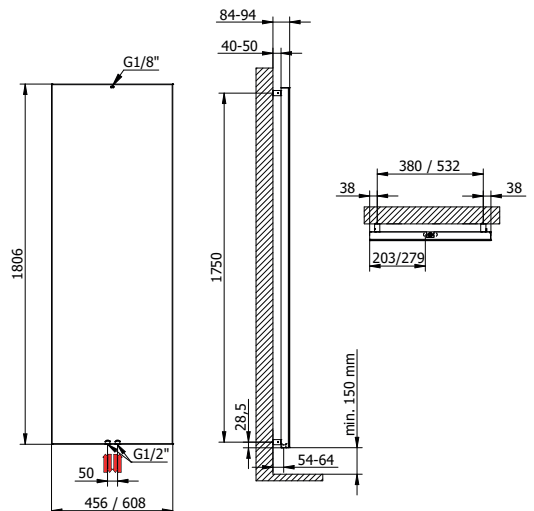
Produktmerkmale



Farbvarianten



Thermostate & weitere Zubehörteile finden Sie auf den Seiten 36-39
 Infos zu Aufpreisen siehe Seite 46-47





NEW YORK mit Spiegel

Art. Nr.	Maße in mm			Leergewicht in kg	Leistung in W nach EN 442	EAN	EUR Alpinweiß (04)	EUR Sonderfarben
	Höhe	Breite	Tiefe					
New York mit Spiegel								
H034010	1806	456	80	42,5	688		609,00	749,00
+ EP034010 04	1806	456	80	42,5	688	4060991068577	629,00	
H034020	1806	608	80	55,9	918		689,00	839,00
+ EP034020 04	1806	608	80	55,9	918	4060991068584	709,00	

Nabenabstand: 50 mm
 Wandabstand: 40-50 mm
 Wandabstand Mitte Anschluss: 54-64 mm

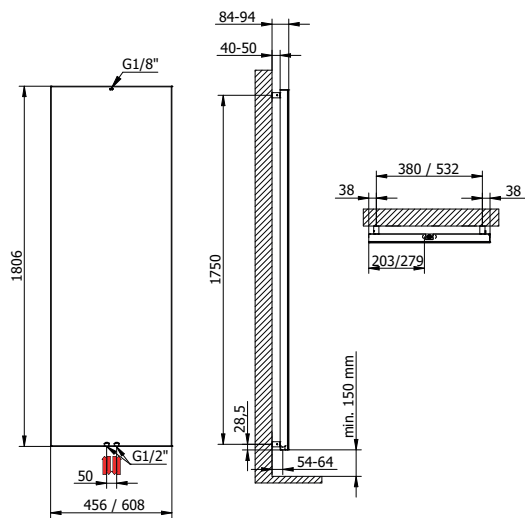
Handtuchhalter

Passender Handtuchhalter (Edelstahl, gebürstet) optional gegen Aufpreis erhältlich; bitte separat bestellen.

Art. Nr.	Maße in mm		Position wahlweise in mm	EAN	EUR
	Höhe	Breite			
Handtuchhalter					
H3802	50	510	720/1260 (bei Höhe 1806)		87,95
+ EP3802	50	510	720/1260 (bei Höhe 1806)	4060991045844	97,95
H3803	50	651	720/1260 (bei Höhe 1806)		87,95
+ EP3803	50	651	720/1260 (bei Höhe 1806)	4060991045851	97,95
Handtuchhalter, seitlich geöffnet					
H77430	40	430	720/1260 (bei Höhe 1806)		98,95
+ EP77430	40	430	720/1260 (bei Höhe 1806)	4060991048272	108,95
H77550	40	550	720/1260 (bei Höhe 1806)		98,95
+ EP77550	40	550	720/1260 (bei Höhe 1806)	4060991045868	108,95



Die Design-Heizkörper „New York“ und „New York mit Spiegel“ sind gegen einen Aufpreis optional mit einem passenden Handtuchhalter aus gebürstetem Edelstahl erhältlich.



Produktmerkmale



Farbvarianten



Thermostate & weitere Zubehörteile finden Sie auf den Seiten 36-39
Infos zu Aufpreisen siehe Seite 46-47

KIEL

Fragen Sie nach **EXPRESSPLUS** 72

Art. Nr.	Maße in mm			Leergewicht in kg	Leistung in W nach EN 442	EAN	EUR Alpinweiß (04)	EUR Sonderfarben
	Höhe	Breite	Tiefe					
Kiel								
H2718060	1800	600	86-96	17,4	1186		289,00	389,00
+ EP2718060	1800	600	86-96	17,4	1186	4060991037429	309,00	

Art. Nr.	Höhe 10 mm Raster	Breite 40 mm Raster	EUR Alpinweiß (04)	EUR Sonderfarben
Kiel, Sondermaß				
H27099	600-2000	240-960	369,00	469,00

Nabenabstand: 50 mm
 Wandabstand: 40-50 mm
 Wandabstand Mitte Anschluss: 58-68 mm
 Vorlauf: rechts

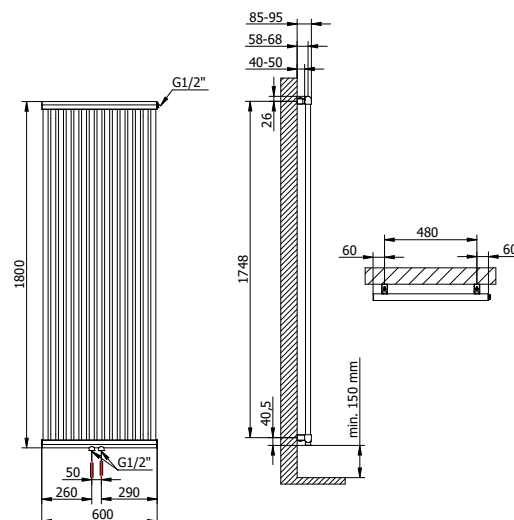
Bei der Variante „Schräge“ werden, anstelle von D-Profilen, Rechteckprofile verbaut.



Produktmerkmale



Farbvarianten

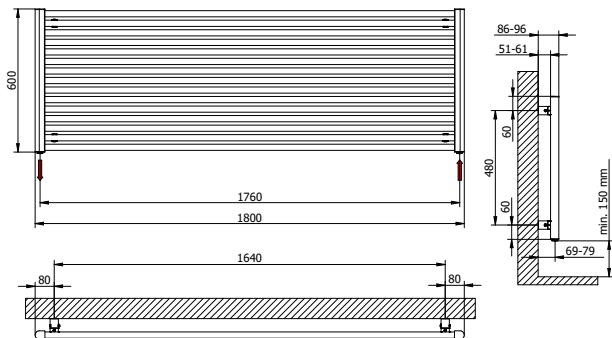


Thermostate & weitere Zubehörteile finden Sie auf den Seiten 36-39
 Infos zu Aufpreisen siehe Seite 46-47



KIEL HORIZONTAL

Art. Nr.	Höhe 40 mm Raster	Breite 10 mm Raster	EUR Alpin- weiß (04)	EUR Sonder- farben
Kiel Horizontal, Sondermaß				
H27599	400-1000	600-2000	369,00	469,00



Produktmerkmale



Farbvarianten



Thermostate & weitere Zubehörteile finden Sie auf den Seiten 36-39
Infos zu Aufpreisen siehe Seite 46-47

KIEL POWERPACK



Art. Nr.	Maße in mm			Leergewicht in kg	Leistung in W nach EN 442	EAN	EUR Alpinweiß (04)	EUR Sonderfarben
	Höhe	Breite	Tiefe					
Kiel Powerpack								
H2918060	1800	600	205	42,7	2026		579,00	779,00
+ EP2918060	1800	600	205	42,7	2026	4060991037443	599,00	

Art. Nr.	Höhe 10 mm Raster	Breite 40 mm Raster	EUR Alpinweiß (04)	EUR Sonderfarben
Kiel Powerpack, Sondermaß				
H29099	600-2000	240-960	749,00	949,00

Nabenabstand: 50 mm
 Wandabstand: 40-50 mm
 Wandabstand Mitte Anschluss: 58-68 mm

Sondermaße:
 Nabenabstand: 50 mm
 Wandabstand: 40-50 mm
 Wandabstand Mitte Anschluss: 58-68 mm



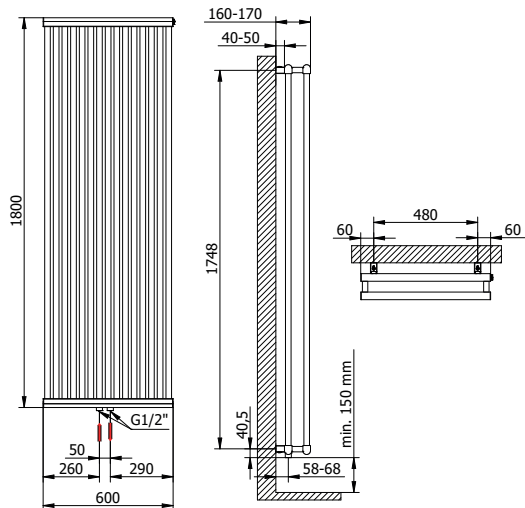
Für zusätzliche Wärmeleistung:
 „Kiel Powerpack“ mit zweilagiger
 Konzeption.



Produktmerkmale



Farbvarianten



Thermostate & weitere Zubehörteile finden Sie auf den Seiten 36-39
 Infos zu Aufpreisen siehe Seite 46-47



AACHEN

Art. Nr.	Maße in mm			Leergewicht in kg	Leistung in W nach EN 442	Nabenabstand in mm	Anzahl Lamellen	EAN	EUR Alpenweiß (04)	EUR Sonderfarben
	Höhe	Breite	Tiefe							
Aachen, mit Mittenanschluss										
H3312046-M	1200	450	74	14,6	599	50	6		299,00	389,00
+ EP3312046-M	1200	450	74	14,6	599	50	6	4060991044540	319,00	
H3318046-M	1800	450	74	21,0	926	50	6		359,00	439,00
+ EP3318046-M	1800	450	74	21,0	926	50	6	4060991044557	379,00	
H3318061-M	1800	602	74	27,5	1223	50	8		419,00	509,00
+ EP3318061-M	1800	602	74	27,5	1223	50	8	4060991048265	439,00	
H3320046-M	2000	450	74	23,6	945	50	6		389,00	459,00
+ EP3320046-M	2000	450	74	23,6	945	50	6	4060991037863	409,00	
H3320061-M	2000	602	74	31,5	1389	50	8		449,00	529,00
+ EP3320061-M	2000	602	74	31,5	1389	50	8	4060991037887	469,00	

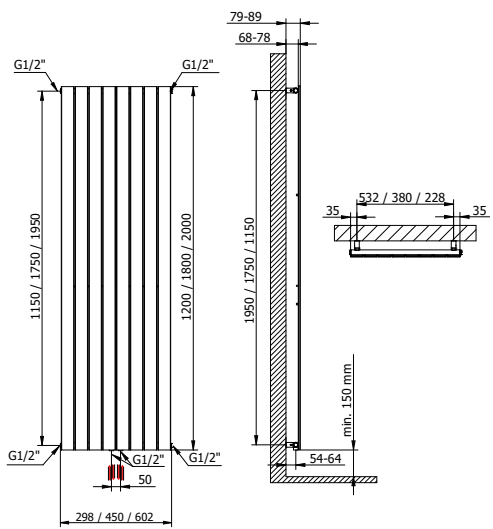
Art. Nr.	Höhe 10 mm Raster	Breite 76 mm Raster	EUR Alpenweiß (04)	EUR Sonderfarben
Aachen, mit Mittenanschluss, Sondermaß				
H33099-M	500-2000	298-982	529,00	649,00
Aachen, mit seitlichem Anschluss, Sondermaß				
H33099	500-2000	298-982	469,00	589,00

Wandabstand: 40-50 mm
 Wandabstand Mitte Anschluss: 54-64 mm

Handtuchhalter

Passender Handtuchhalter (Edelstahl, gebürstet) optional gegen Aufpreis erhältlich; bitte separat bestellen.

Art. Nr.	Maße in mm		Position wahlweise in mm	EAN	EUR
	Höhe	Breite			
Handtuchhalter					
H3802	50	510	800/1400 (bei Höhe 2000)		87,95
+ EP3802	50	510	800/1400 (bei Höhe 2000)	4060991045844	97,95
H3803	50	651	800/1400 (bei Höhe 2000)		87,95
+ EP3803	50	651	800/1400 (bei Höhe 2000)	4060991045851	97,95
Handtuchhalter, seitlich geöffnet					
H77430	40	430	800/1400 (bei Höhe 2000)		98,95
+ EP77430	40	430	800/1400 (bei Höhe 2000)	4060991048272	108,95
H77550	40	550	800/1400 (bei Höhe 2000)		98,95
+ EP77550	40	550	800/1400 (bei Höhe 2000)	4060991045868	108,95



Produktmerkmale



Farbvarianten



Thermostate & weitere Zubehörteile finden Sie auf den Seiten 36-39
 Infos zu Aufpreisen siehe Seite 46-47

LYON



Art. Nr.	Maße in mm			Leergewicht in kg	Leistung in W nach EN 442	EAN	EUR Alpinweiß (04)	EUR Sonderfarben
	Höhe	Breite	Tiefe					
Lyon								
H039020	1800	462	93	26,0	1112		429,00	509,00
+ EP039020	1800	462	93	26,0	1112	4060991036323	449,00	
H039030	1800	606	93	34,0	1423		469,00	589,00
+ EP039030	1800	606	93	34,0	1423	4060991036330	489,00	

Art. Nr.	Höhe 10 mm Raster	Breite 48 mm Raster	EUR Alpinweiß (04)	EUR Sonderfarben
Lyon, Sondermaß				
H039099	600-2000	318-990	589,00	709,00

Nabenabstand: 50 mm
 Wandabstand: 40-50 mm
 Wandabstand Mitte Anschluss: 54-65 mm

Handtuchhalter

Passender Handtuchhalter (Edelstahl, gebürstet) optional gegen Aufpreis erhältlich; bitte separat bestellen. In einer Höhe von ca. 720 oder 1260 mm montierbar.

Art. Nr.	Maße in mm		Position wahlweise in mm	EAN	EUR
	Höhe	Breite			
Handtuchhalter					
H3802	50	510	720/1260 (bei Höhe 1806)		87,95
+ EP3802	50	510	720/1260 (bei Höhe 1806)	4060991045844	97,95
H3803	50	651	720/1260 (bei Höhe 1806)		87,95
+ EP3803	50	651	720/1260 (bei Höhe 1806)	4060991045851	97,95
Handtuchhalter, seitlich geöffnet					
H77430	40	430	720/1260 (bei Höhe 1806)		98,95
+ EP77430	40	430	720/1260 (bei Höhe 1806)	4060991048272	108,95
H77550	40	550	720/1260 (bei Höhe 1806)		98,95
+ EP77550	40	550	720/1260 (bei Höhe 1806)	4060991045868	108,95



Produktmerkmale



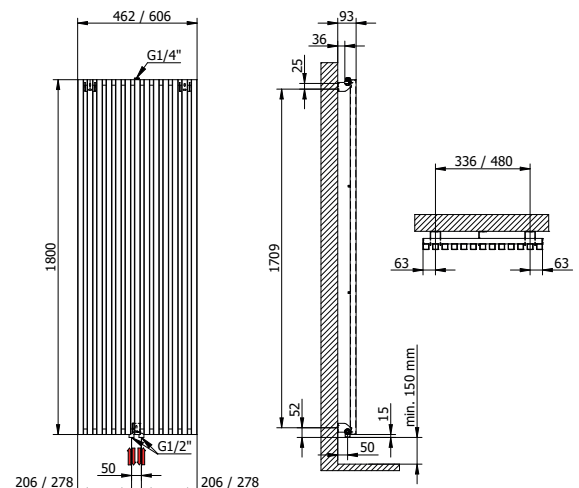
Optional gegen Aufpreis



Farbvarianten



Thermostate & weitere Zubehörteile finden Sie auf den Seiten 36-39
 Infos zu Aufpreisen siehe Seite 46-47



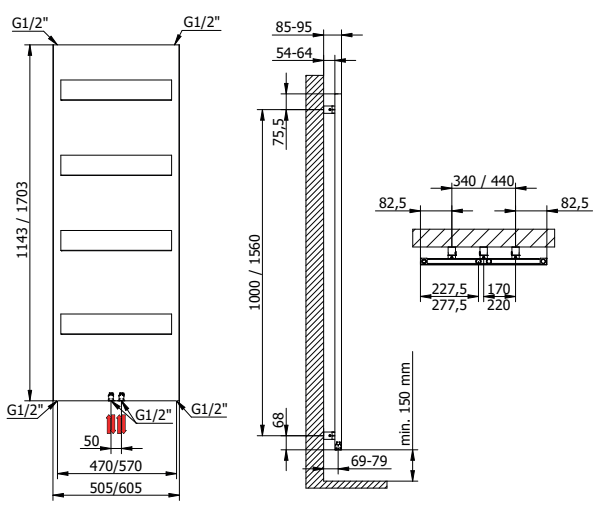


TURIN

Art. Nr.	Maße in mm			Leergewicht in kg	Leistung in W nach EN 442	Empf. Heizstab in W	EAN	EUR Alpinweiß (04)	EUR Anthrazit (57)
	Höhe	Breite	Tiefe						
Turin									
NEU H113550	1143	505	85-95	13,2	391	600		219,00	329,00
+ EP113550 04	1143	505	85-95	13,2	391	600	4060991069468	239,00	
H113560	1143	605	85-95	15,3	449	600		219,00	329,00
+ EP113560 04	1143	605	85-95	15,3	449	600	4060991036422	239,00	
NEU H154350	1543	505	85-95	17,7	543	600		249,00	369,00
H170050	1703	505	85-95	19,2	600	600		249,00	359,00
+ EP170050 04	1703	505	85-95	19,2	600	600	4060991068591	269,00	
H170060	1703	605	85-95	22,0	691	600		289,00	389,00
+ EP170060 04	1703	605	85-95	22,0	691	600	4060991068607	309,00	
+ EP170060 57	1703	605	85-95	22,0	691	600	4060991068614		409,00

Mit Blende inkl. Mittenanschluss

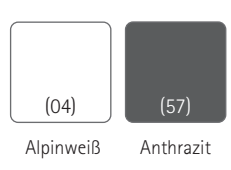
- Nabenabstand: 50 mm
- Wandabstand: 54-64 mm
- Wandabstand Mitte Anschluss: 69-79 mm



Produktmerkmale



Farbvarianten



Thermostate & weitere Zubehörteile finden Sie auf den Seiten 36-39
 Infos zu Aufpreisen siehe Seite 46-47

TURIN, steckerfertig

Bestellen Sie Ihren neuen Design-Heizkörper „Turin, steckerfertig“ und schließen Sie ihn einfach an der Steckdose an. Wir befüllen diesen mit einem Glykol-Wasser-Gemisch, montieren den bestellten Heizstab und führen einen Funktionstest durch.



Art. Nr. Version links	Art. Nr. Version rechts	Maße in mm			Leistung Heizstab in W	EUR Alpinweiß (04)	EUR Anthrazit (57)
		Höhe	Breite	Tiefe			

Design-Heizkörper Turin, inklusive Heizstab 5, Fernbedienung und Befüllung

H113560-E5L	H113560-E5R	1143	605	85-95	600	669,00	789,00
H170050-E5L	H170050-E5R	1703	505	85-95	600	689,00	809,00
H170060-E5L	H170060-E5R	1703	605	85-95	600	729,00	849,00

Art. Nr. Version links	Art. Nr. Version rechts	Maße in mm			Leistung Heizstab in W	EUR Alpinweiß (04)	EUR Anthrazit (57)
		Höhe	Breite	Tiefe			

Turin als Handtuchwärmekörper, inklusive Heizstab 3 mit Regler und Befüllung

H113550-E3L	H113550-E3R	1143	505	85-95	600	499,00	
H113560-E3L	H113560-E3R	1143	605	85-95	600	499,00	609,00
H170050-E3L	H170050-E3R	1703	505	85-95	600	519,00	639,00
H170060-E3L	H170060-E3R	1703	605	85-95	600	549,00	669,00

Art. Nr. Version links	Art. Nr. Version rechts	Maße in mm			Leistung Heizstab in W	EUR Alpinweiß (04)	EUR Anthrazit (57)
		Höhe	Breite	Tiefe			

Turin als Handtuchwärmekörper, inklusive Heizstab 2 mit An-/Ausschalter und Befüllung

H113560-E2L	H113560-E2R	1143	605	85-95	600	459,00	579,00
H170050-E2L	H170050-E2R	1703	505	85-95	600	479,00	599,00
H170060-E2L	H170060-E2R	1703	605	85-95	600	519,00	639,00

Art. Nr. Version links	Art. Nr. Version rechts	Maße in mm			Leistung Heizstab in W	EUR Alpinweiß (04)	EUR Anthrazit (57)
		Höhe	Breite	Tiefe			

Turin als Handtuchwärmekörper, inklusive Heizstab 1 mit Stecker und Befüllung

H113560-E1L	H113560-E1R	1143	605	85-95	600	409,00	529,00
H170050-E1L	H170050-E1R	1703	505	85-95	600	439,00	549,00
H170060-E1L	H170060-E1R	1703	605	85-95	600	469,00	589,00



Bestellbeispiel

„Turin“ (1143 x 605 mm) in Weiß inklusive Befüllung und Heizstab 3 (rechtsseitig montiert) = H113560-E3R



Weitere Informationen zu unseren Heizstäben finden Sie auf S. 39



BREDA

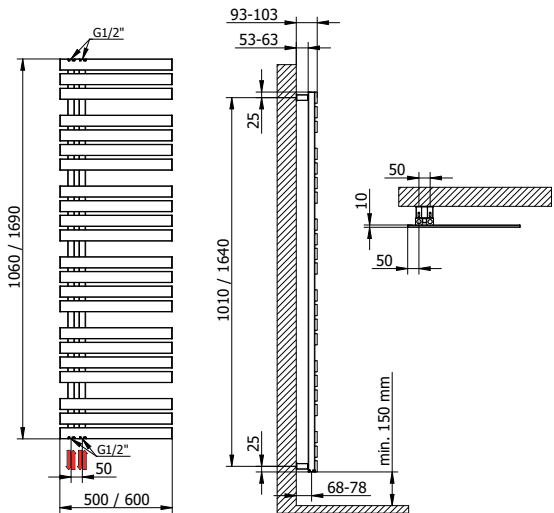
Art. Nr.	Maße in mm			Leergewicht in kg	Leistung in W nach EN 442	Empf. Heizstab in W	EUR Alpinweiß (04)	EUR Sonderfarben
	Höhe	Breite	Tiefe					
Breda								
H02410650	1060	500	93-103	13,6	477	600	359,00	439,00
H02410660	1060	600	93-103	15,5	556	600	379,00	479,00
H02416950	1690	500	93-103	21,1	718	900	439,00	519,00
H02416960	1690	600	93-103	24,5	838	900	489,00	559,00

Nabenabstand: 50 mm
 Wandabstand: 53-63 mm
 Wandabstand Mitte Anschluss: 68-78 mm

Der Design-Heizkörper „Breda“ ist über Kopf drehbar und kann somit wahlweise als Links- oder Rechtsversion montiert werden.



Modern & praktisch: Der Badheizkörper „Breda“ punktet mit offenen Heizlamellen zum leichten Aufschieben der Handtücher von der Seite.



Produktmerkmale



Farbvarianten



 Thermostate & weitere Zubehörteile finden Sie auf den Seiten 36-39
 Infos zu Aufpreisen siehe Seite 46-47

BREDA, steckerfertig

Bestellen Sie Ihren neuen Design-Heizkörper „Breda, steckerfertig“ und schließen Sie ihn einfach an der Steckdose an. Wir befüllen diesen mit einem Glykol-Wasser-Gemisch, montieren den bestellten Heizstab und führen einen Funktionstest durch.



Erfüllt Öko-Design-Richtlinie

Art. Nr. Version links	Art. Nr. Version rechts	Maße in mm			Leistung Heizstab in W	EUR Alpinweiß (04)	EUR Sonder- farbe
		Höhe	Breite	Tiefe			

Design-Heizkörper Breda, inklusive Heizstab 5, Fernbedienung und Befüllung

H02410650-E5L	H02410650-E5R	1060	500	93-103	600	749,00	839,00
H02410660-E5L	H02410660-E5R	1060	600	93-103	600	789,00	869,00
H02416950-E5L	H02416950-E5R	1690	500	93-103	800	819,00	919,00
H02416960-E5L	H02416960-E5R	1690	600	93-103	800	859,00	939,00

Art. Nr. Version links	Art. Nr. Version rechts	Maße in mm			Leistung Heizstab in W	EUR Alpinweiß (04)	EUR Sonder- farbe
		Höhe	Breite	Tiefe			

Breda als Handtuchwärmkörper, inklusive Heizstab 3 mit Regler und Befüllung

H02410650-E3L	H02410650-E3R	1060	500	93-103	600	579,00	659,00
H02410660-E3L	H02410660-E3R	1060	600	93-103	600	609,00	699,00
H02416950-E3L	H02416950-E3R	1690	500	93-103	900	649,00	739,00
H02416960-E3L	H02416960-E3R	1690	600	93-103	900	679,00	769,00

Art. Nr. Version links	Art. Nr. Version rechts	Maße in mm			Leistung Heizstab in W	EUR Alpinweiß (04)	EUR Sonder- farbe
		Höhe	Breite	Tiefe			

Breda als Handtuchwärmkörper, inklusive Heizstab 2 mit An-/Ausschalter und Befüllung

H02410650-E2L	H02410650-E2R	1060	500	93-103	600	539,00	629,00
H02410660-E2L	H02410660-E2R	1060	600	93-103	600	579,00	659,00
H02416950-E2L	H02416950-E2R	1690	500	93-103	900	609,00	709,00
H02416960-E2L	H02416960-E2R	1690	600	93-103	900	649,00	729,00

Art. Nr. Version links	Art. Nr. Version rechts	Maße in mm			Leistung Heizstab in W	EUR Alpinweiß (04)	EUR Sonder- farbe
		Höhe	Breite	Tiefe			

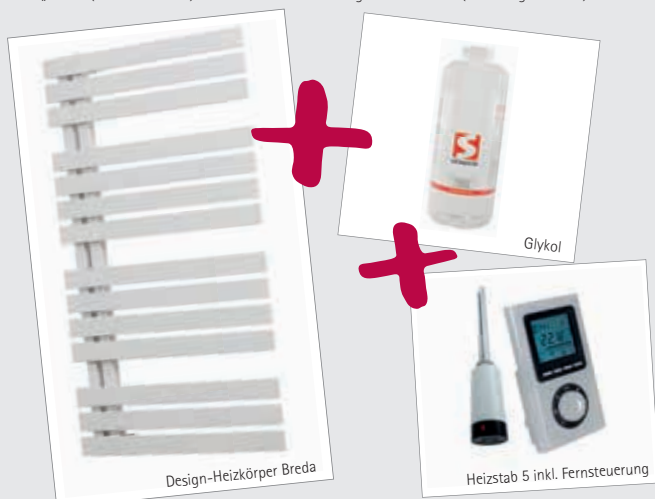
Breda als Handtuchwärmkörper, inklusive Heizstab 1 mit Stecker und Befüllung

H02410650-E1L	H02410650-E1R	1060	500	93-103	600	499,00	579,00
H02410660-E1L	H02410660-E1R	1060	600	93-103	600	529,00	609,00
H02416950-E1L	H02416950-E1R	1690	500	93-103	900	559,00	659,00
H02416960-E1L	H02416960-E1R	1690	600	93-103	900	599,00	679,00



Bestellbeispiel

„Breda“ (1060 x 500 mm) in Weiß inklusive Befüllung und Heizstab 5 (linksseitig montiert) = H02410650-E5L



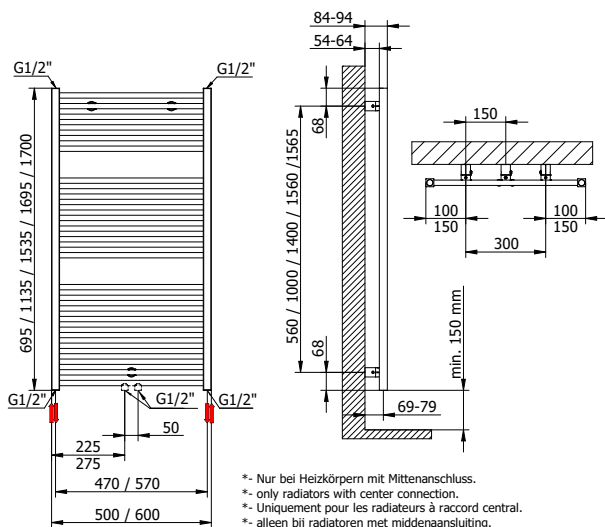
Weitere Informationen zu unseren Heizstäben finden Sie auf S. 39



TURBO

Art. Nr.	Maße in mm			Leergewicht in kg	Leistung in W nach EN 442	Nabenabstand in mm	empf. Heizstab in W	EUR Alpinweiß (04)
	Höhe	Breite	Tiefe					
Turbo								
H0690	695	500	84-94	5,7	312	470	300	99,00
H1130	1135	600	84-94	10,5	600	570	600	109,00
H1530	1535	600	84-94	14,0	823	570	600	119,00
H171705	1695	500	84-94	14,9	782	470	600	139,00
H1700	1695	600	84-94	15,5	916	570	900	149,00
Turbo, mit Mittenanschluss								
H0690-M	695	500	84-94	5,7	312	50	300	119,00
H1130-M	1135	600	84-94	10,5	600	50	600	139,00
H1530-M	1535	600	84-94	14,0	823	50	600	179,00
H171705-M	1695	500	84-94	14,9	782	50	600	189,00
H1700-M	1695	600	84-94	15,5	916	50	900	199,00

Wandabstand: 54-64 mm
 Wandabstand Mitte Anschluss: 69-79 mm



* Nur bei Heizkörpern mit Mittenanschluss.
 * only radiators with center connection.
 * Uniquement pour les radiateurs à raccord central.
 * alleen bij radiatoren met middenaansluiting.

Produktmerkmale



Farbvarianten



Alpinweiß



Thermostate & weitere Zubehörteile finden Sie auf den Seiten 36-39
 Infos zu Aufpreisen siehe Seite 46-47

EUROPA

Art. Nr.	Maße in mm			Leergewicht in kg	Leistung in W nach EN 442	Nabenabstand in mm	empf. Heizstab in W	EUR Alpinweiß (04)	EUR Anthrazit (57)
	Höhe	Breite	Tiefe						
Europa									
H280695	695	500	102-107	5,7	309	465	300	99,00	
H281135	1135	600	102-107	10,6	601	565	600	109,00	
H281535	1535	600	102-107	14,2	818	565	600	129,00	
Europa, mit Mittenanschluss									
H280695-M	695	500	102-107	5,7	309	50	300	129,00	139,00
H281135-M	1135	600	102-107	10,6	601	50	600	149,00	159,00
H281535-M	1535	600	102-107	14,2	818	50	600	189,00	199,00
H281700-M	1700	600	102-107	15,4	888	50	900	229,00	239,00

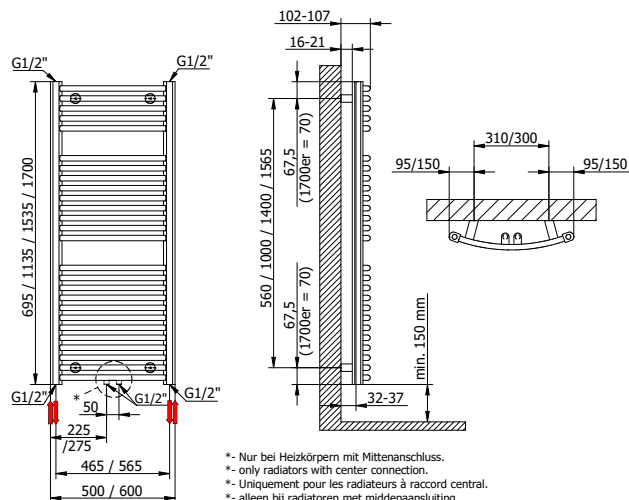
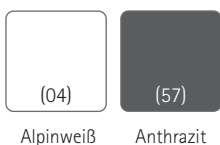
Wandabstand: 36-43 mm bei 695 x 500 mm;
 16-21 mm bei allen Modellen mit Breite 600 mm
 Wandabstand Mitte Anschluss: 52-59 mm bei 695 x 500 mm;
 (bei seitlichen Anschlüssen) 32-37 mm bei allen Modellen mit Breite 600 mm
 Wandabstand Mitte Anschluss: 91-98 mm bei allen Modellen
 (bei Mittenanschluss)



Produktmerkmale



Farbvarianten



*- Nur bei Heizkörpern mit Mittenanschluss.
 *- only radiators with center connection.
 *- Uniquement pour les radiateurs à raccord central.
 *- alleen bij radiatoren met middenaansluiting.

Thermostate & weitere Zubehörteile finden Sie auf den Seiten 36-39
 Infos zu Aufpreisen siehe Seite 46-47

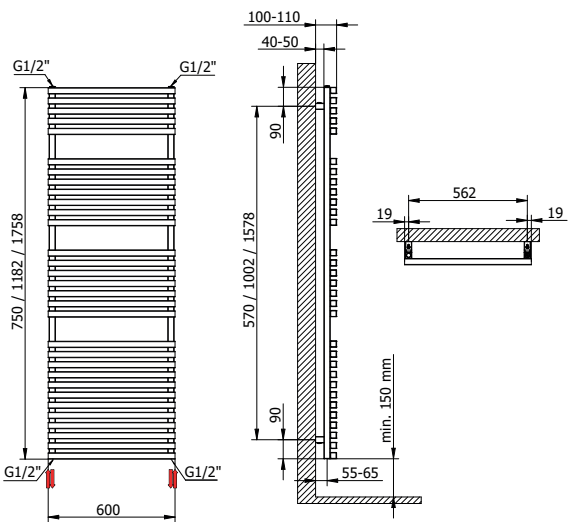


GENF

Art. Nr.	Maße in mm			Leergewicht in kg	Leistung in W nach EN 442	Empf. Heizstab in W	EAN	EUR Alpenweiß (04)	EUR Sonderfarben
	Höhe	Breite	Tiefe						
Genf									
H038010	750	600	109-119	13,5	497	300		439,00	519,00
H038020	1182	600	109-119	20,0	718	600		469,00	589,00
+ EP038020	1182	600	109-119	20,0	718	600	4060991044441	489,00	
H038030	1758	600	109-119	29,5	1045	900		539,00	629,00

Art. Nr.	Höhe 48 mm Raster	Breite 10 mm Raster	EUR Alpenweiß (04)	EUR Sonderfarben
Genf, Sondermaß				
H038099	606-1998	400-1000	659,00	739,00

Nabenabstand: 572 mm
 Wandabstand: 40-50 mm
 Wandabstand Mitte Anschluss: 55-65 mm



Produktmerkmale



Farbvarianten



Thermostate & weitere Zubehörteile finden Sie auf den Seiten 36-39
 Infos zu Aufpreisen siehe Seite 46-47

BOLOGNA

Fragen Sie nach **EXPRESSPLUS** 72

Art. Nr.	Maße in mm			Leergewicht in kg	Leistung in W nach EN 442	Empf. Heizstab in W	EAN	EUR Alpinweiß (04)	EUR Sonderfarben
	Höhe	Breite	Tiefe						
Bologna, Version rechts									
H023008	810	500	82-92	14,0	355	300		459,00	579,00
H033008	810	600	82-92	16,2	420	300		469,00	589,00
H023010	1210	500	82-92	20,9	524	600		529,00	649,00
H033010	1210	600	82-92	23,6	620	600		539,00	659,00
+ EP033010	1210	600	82-92	23,6	620	600	4060991036279	559,00	
H023020	1610	500	82-92	28,4	692	600		579,00	699,00
H033020	1610	600	82-92	32,8	818	900		589,00	709,00
+ EP033020	1610	600	82-92	32,8	818	900	4060991036293	609,00	
H023030	1810	500	82-92	30,7	776	900		649,00	769,00
H033030	1810	600	82-92	35,6	917	900		659,00	779,00
Bologna, Version links									
H023009	810	500	82-92	14,0	355	300		459,00	579,00
H033009	810	600	82-92	16,2	420	300		469,00	589,00
H023011	1210	500	82-92	20,9	524	600		529,00	649,00
H033011	1210	600	82-92	23,6	620	600		539,00	659,00
+ EP033011	1210	600	82-92	23,6	620	600	4060991036286	559,00	
H023021	1610	500	82-92	28,4	692	600		579,00	699,00
H033021	1610	600	82-92	32,8	818	900		589,00	709,00
+ EP033021	1610	600	82-92	32,8	818	900	4060991036309	609,00	
H023031	1810	500	82-92	30,7	776	900		649,00	769,00
H033031	1810	600	82-92	35,6	917	900		659,00	779,00

Nabenabstand: 50 mm
 Wandabstand: 40-50 mm
 Wandabstand Mitte Anschluss: 60-70 mm



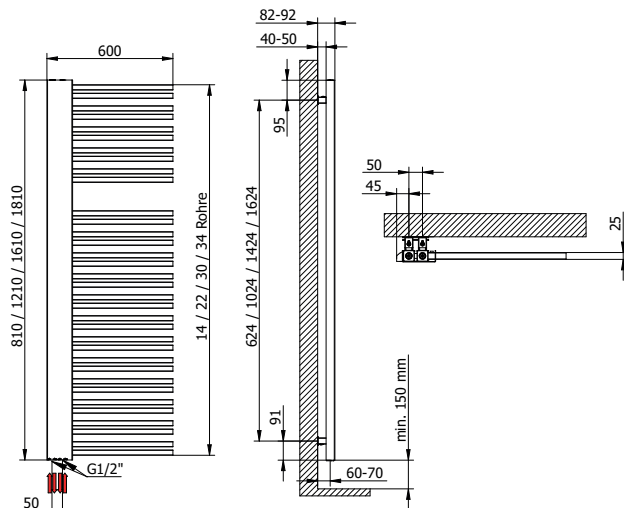
Produktmerkmale



Farbvarianten



Thermostate & weitere Zubehörteile finden Sie auf den Seiten 36-39
 Infos zu Aufpreisen siehe Seite 46-47





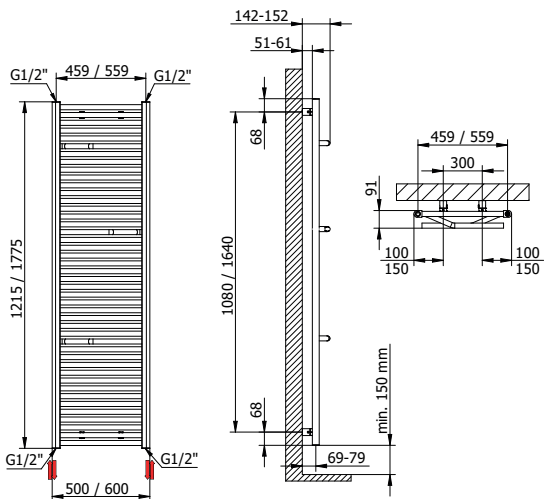
MIAMI

Art. Nr.	Maße in mm			Leergewicht in kg	Leistung in W nach EN 442	Nabenabstand in mm	empf. Heizstab in W	EAN	EUR Alpinweiß (04)	EUR Sonderfarben
	Höhe	Breite	Tiefe							
Miami										
H6612150	1215	500	142-152	13,2	643	459	600		249,00	369,00
+ EP6612150	1215	500	142-152	13,2	643	459	600	4060991038228	269,00	
H6612160	1215	600	142-152	15,4	753	559	600		259,00	379,00
+ EP6612160	1215	600	142-152	15,4	753	559	600	4060991038235	279,00	
H6617750	1775	500	142-152	19,2	938	459	900		339,00	449,00
+ EP6617750	1775	500	142-152	19,2	938	459	900	4060991038242	359,00	
H6617760	1775	600	142-152	22,6	1099	559	900		359,00	459,00
+ EP6617760	1775	600	142-152	22,6	1099	559	900	4060991038259	379,00	

Wandabstand: 51 - 61 mm
 Wandabstand Mitte Anschluss: 69 - 79 mm



Für noch schnelleres Trocknen Ihrer Handtücher: integrierte Handtuchhalter mit wasserführenden, beheizten Rohren.



Produktmerkmale



Farbvarianten



Thermostate & weitere Zubehörteile finden Sie auf den Seiten 36-39
 Infos zu Aufpreisen siehe Seite 46-47

AMSTERDAM II

Art. Nr.	Maße in mm			Leergewicht in kg	Leistung in W nach EN 442	Empf. Heizstab in W	EAN	EUR Alpinweiß (04)
	Höhe	Breite	Tiefe					
Amsterdam II								
H2120452	915	600	150-160	10,0	632	600		179,00
+ EP2120452	915	600	150-160	10,0	632	600	4060991037238	199,00
H2122960	1173	600	150-160	13,3	788	600		239,00
+ EP2122960	1173	600	150-160	13,3	788	600	4060991037245	259,00
H2127360	1746	600	150-160	21,8	1154	900		329,00
+ EP2127360	1746	600	150-160	21,8	1154	900	4060991037252	349,00

Nabenabstand: 554 mm
 Wandabstand: 25 - 35 mm
 Wandabstand Mitte Anschluss: 40 - 50 mm



RAUMTEILER PORTO

Art. Nr.	Maße in mm			Leergewicht in kg	Leistung in W nach EN 442	Empf. Heizstab in W	EAN	EUR Alpinweiß (04)
	Höhe	Breite	Tiefe					
Raumteiler Porto								
H2208050	800	135	515	15,5	649	300		239,00
+ EP2208050	800	135	515	15,5	649	300	4060991037269	259,00
H2212050	1200	135	515	22,6	954	600		299,00
+ EP2212050	1200	135	515	22,6	954	600	4060991037276	319,00
H2216050	1600	135	515	29,0	1298	900		359,00
+ EP2216050	1600	135	515	29,0	1298	900	4060991037283	379,00

Nabenabstand: 105 mm
 Wandabstand: 15 mm
 Wandabstand Mitte Anschluss: 30 mm

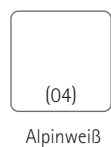
Bei Wahl eines Eckventils wird eine zusätzliche Wandhalterung erforderlich (H9990, 24,95 €).



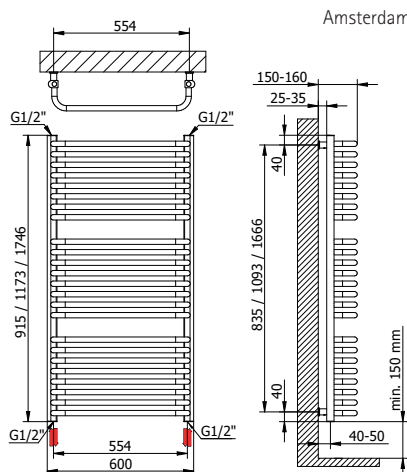
Produktmerkmale



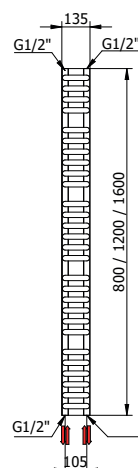
Farbvarianten



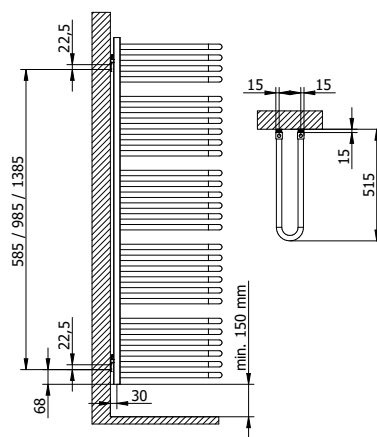
Alpinweiß



Amsterdam II



Raumteiler Porto



Thermostate & weitere Zubehörteile finden Sie auf den Seiten 36-39
 Infos zu Aufpreisen siehe Seite 46-47



OLYMPIA

Art. Nr.	Maße in mm			Leergewicht in kg	Leistung in W nach EN 442	Empf. Heizstab in W	EAN	EUR Alpinweiß (04)	EUR Sonderfarben
	Höhe	Breite	Tiefe						
Olympia									
H707660	775	600	136-146	9,2	481	300		199,00	319,00
+ EP707660	775	600	136-146	9,2	481	300	4060991038426	219,00	
H712060	1215	600	136-146	12,4	747	600		239,00	359,00
+ EP712060	1215	600	136-146	12,4	747	600	4060991038549	259,00	
H718060	1775	600	136-146	18,6	1080	900		309,00	429,00
+ EP718060	1775	600	136-146	18,6	1080	900	4060991038556	329,00	

Art. Nr.	Höhe 40 mm Raster	Breite	EUR Alpinweiß (04)	EUR Sonderfarben
Olympia, Sondermaß				
H70099	335-2175	500 oder 600	389,00	589,00

Nabenabstand: 559 mm
 Wandabstand: 51 - 61 mm
 Wandabstand Mitte Anschluss: 69 - 79 mm

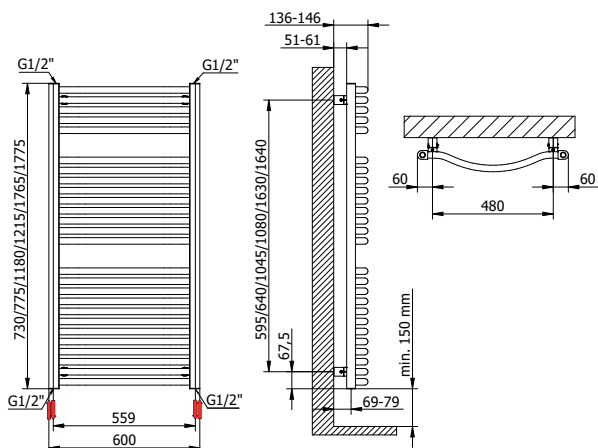
Produktmerkmale



Farbvarianten



Thermostate & weitere Zubehörteile finden Sie auf den Seiten 36-39
 Infos zu Aufpreisen siehe Seite 46-47



MÜNCHEN



Art. Nr.	Maße in mm			Leergewicht in kg	Leistung in W nach EN 442	Nabenabstand in mm	Empf. Heizstab in W	EAN	EUR Alpinweiß (04)	EUR Sonderfarben
	Höhe	Breite	Tiefe							
München										
H07640	775	400	86-96	6,5	314	359	300		139,00	229,00
+ EP07640	775	400	86-96	6,5	314	359	300	4060991036361	159,00	
H07650	775	500	86-96	7,8	388	459	300		149,00	249,00
+ EP07650	775	500	86-96	7,8	388	459	300	4060991036385	169,00	
H07660	775	600	86-96	9,1	461	559	300		159,00	259,00
+ EP07660	775	600	86-96	9,1	461	559	300	4060991036408	179,00	
H12050	1215	500	86-96	12,0	598	459	600		189,00	309,00
+ EP12050	1215	500	86-96	12,0	598	459	600	4060991036477	209,00	
H12060	1215	600	86-96	13,9	711	559	600		199,00	319,00
+ EP12060	1215	600	86-96	13,9	711	559	600	4060991036491	219,00	
H12075	1215	750	86-96	16,8	879	709	600		259,00	379,00
+ EP12075	1215	750	86-96	16,8	879	709	600	4060991036514	279,00	
H16050	1575	500	86-96	15,2	771	459	600		239,00	329,00
+ EP16050	1575	500	86-96	15,2	771	459	600	4060991036538	259,00	
H18050	1775	500	86-96	17,4	867	459	900		249,00	359,00
+ EP18050	1775	500	86-96	17,4	867	459	900	4060991036606	269,00	
H18060	1775	600	86-96	20,2	1032	559	900		259,00	369,00
+ EP18060	1775	600	86-96	20,2	1032	559	900	4060991036620	279,00	
H18075	1775	750	86-96	24,5	1276	709	900		309,00	429,00
+ EP18075	1775	750	86-96	24,5	1276	709	900	4060991036644	329,00	

Art. Nr.	Höhe 40 mm Raster	Breite	EUR Alpinweiß (04)	EUR Sonderfarben
München, Sondermaß				
H07699	335-2175	300-500	259,00	359,00
H07699	335-2175	501-750	309,00	399,00
H07699	335-2175	751-1000	339,00	459,00

Wandabstand: 51 - 61 mm
 Wandabstand Mitte Anschluss: 69 - 79 mm

Bei der Variante „Schräge“ werden, anstelle von D-Profilen, Rechteckprofile verbaut.



Produktmerkmale

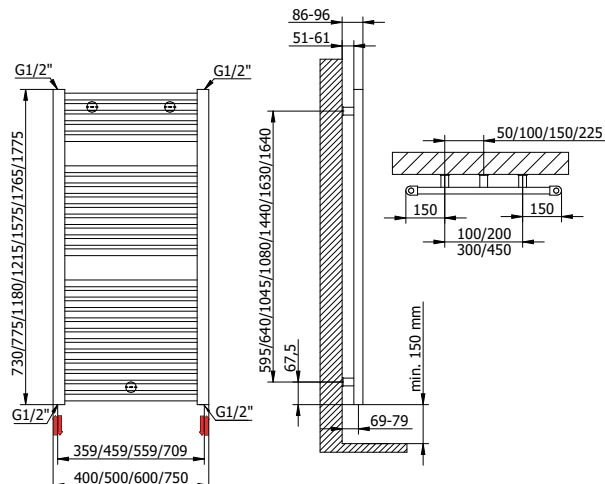


Optional gegen Aufpreis

Farbvarianten



Thermostate & weitere Zubehörteile finden Sie auf den Seiten 36-39
 Infos zu Aufpreisen siehe Seite 46-47





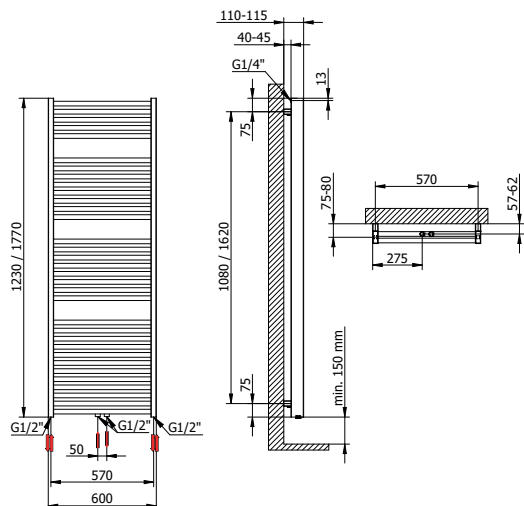
MÜNCHEN POWERPACK

Art. Nr.	Maße in mm			Leergewicht in kg	Leistung in W nach EN 442	EAN	EUR Alpinweiß (04)
	Höhe	Breite	Tiefe				
München PowerPack							
H1912060	1230	600	110-115	25,1	986		359,00
+ EP1912060	1230	600	110-115	25,1	986	4060991036743	379,00
H1918060	1770	600	110-115	36,0	1210		459,00
+ EP1918060	1770	600	110-115	36,0	1210	4060991036781	479,00

Nabenabstand: 50 mm
 Wandabstand: 40-50 mm
 Wandabstand Mitte Anschluss: 75-85 mm



Die zweilagige Konzeption des „München Powerpack“ ermöglicht eine erhöhte Wärmeleistung.



Produktmerkmale



Farbvarianten



Thermostate & weitere Zubehörteile finden Sie auf den Seiten 36-39
 Infos zu Aufpreisen siehe Seite 46-47

MÜNCHEN SPEZIAL mit seitlichem Anschluss

Fragen Sie nach **EXPRESSPLUS** 72

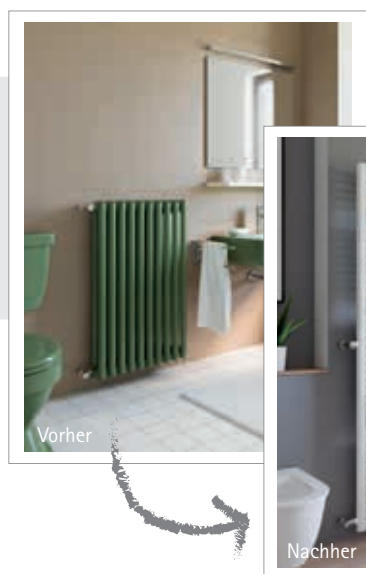
Art. Nr.	Maße in mm			Leergewicht in kg	Leistung in W nach EN 442	Nabenabstand in mm	Empf. Heizstab in W	EAN	EUR Alpinweiß (04)
	Höhe	Breite	Tiefe						
München Spezial, mit seitlichem Anschluss									
H1685050	1775	600	86-96	20,2	1032	850	900		309,00
+ EP1685050	1775	600	86-96	20,2	1032	850	900	4060991036583	329,00
H1690050	1775	600	86-96	20,2	1032	900	900		309,00
+ EP1690050	1775	600	86-96	20,2	1032	900	900	4060991036590	329,00

Wandabstand: 51 - 61 mm
 Wandabstand Mitte Anschluss: 69 - 79 mm

Der Heizkörper „München Spezial“ ist drehbar: Anschluss rechts oder links möglich.



Modernisierungsheizkörper
 Der „München Spezial“ mit seitlichem Anschluss eignet sich ideal für den Austausch mit den meisten Standardheizkörpern – benutzen Sie einfach Ihre vorhandenen Anschlüsse.



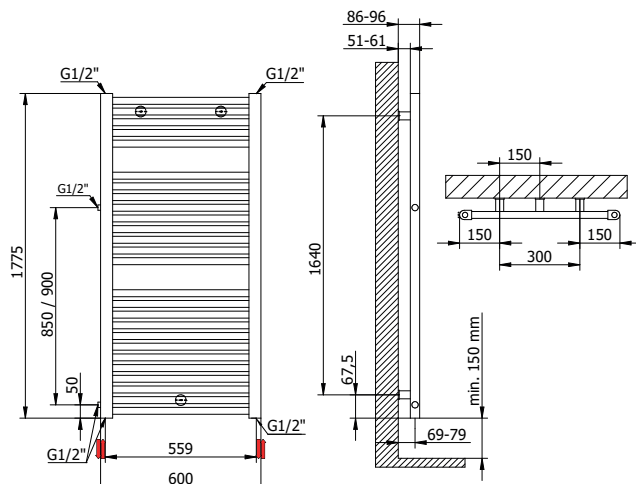
Produktmerkmale



Farbvarianten



Thermostate & weitere Zubehörteile finden Sie auf den Seiten 36-39
 Infos zu Aufpreisen siehe Seite 46-47





MÜNCHEN mit Mittenanschluss

Art. Nr.	Maße in mm			Leergewicht in kg	Leistung in W nach EN 442	Empf. Heizstab in W	EAN	EUR Alpinweiß (04)
	Höhe	Breite	Tiefe					
München, mit Mittenanschluss								
H07640-M	775	400	86-96	6,5	314	300		179,00
+ EP07640-M	775	400	86-96	6,5	314	300	4060991036378	199,00
H07650-M	775	500	86-96	7,8	388	300		189,00
+ EP07650-M	775	500	86-96	7,8	388	300	4060991036392	209,00
H07660-M	775	600	86-96	9,1	461	300		199,00
+ EP07660-M	775	600	86-96	9,1	461	300	4060991036415	219,00
H12050-M	1215	500	86-96	12,0	598	600		219,00
+ EP12050-M	1215	500	86-96	12,0	598	600	4060991036484	239,00
H12060-M	1215	600	86-96	13,9	711	600		239,00
+ EP12060-M	1215	600	86-96	13,9	711	600	4060991036507	259,00
H12075-M	1215	750	86-96	16,8	879	600		299,00
+ EP12075-M	1215	750	86-96	16,8	879	600	4060991036521	319,00
H16050-M	1575	500	86-96	17,7	771	600		269,00
+ EP16050-M	1575	500	86-96	17,7	771	600	4060991036545	289,00
H18050-M	1775	500	86-96	17,4	867	900		289,00
+ EP18050-M	1775	500	86-96	17,4	867	900	4060991036613	309,00
H18060-M	1775	600	86-96	20,2	1032	900		299,00
+ EP18060-M	1775	600	86-96	20,2	1032	900	4060991036637	319,00
H18075-M	1775	750	86-96	24,5	1276	900		339,00
+ EP18075-M	1775	750	86-96	24,5	1276	900	4060991036651	359,00

Nabenabstand: 50 mm
 Wandabstand: 51 - 61 mm
 Wandabstand Mitte Anschluss: 69 - 79 mm

MÜNCHEN, steckerfertig



Bestellen Sie Ihren neuen Design-Heizkörper „München, steckerfertig“ und schließen Sie ihn einfach an der Steckdose an. Wir befüllen diesen mit einem Glykol-Wasser-Gemisch, montieren den bestellten Heizstab und führen einen Funktionstest durch.

Art. Nr.	Maße in mm			Leistung Heizstab in W	EUR Alpinweiß (04)
	Höhe	Breite	Tiefe		
München als Handtuchwärmekörper, inklusive Heizstab 1 mit Regler und Befüllung					
NEU H12060-B	1215	600	86-96	600	309,00

Produktmerkmale

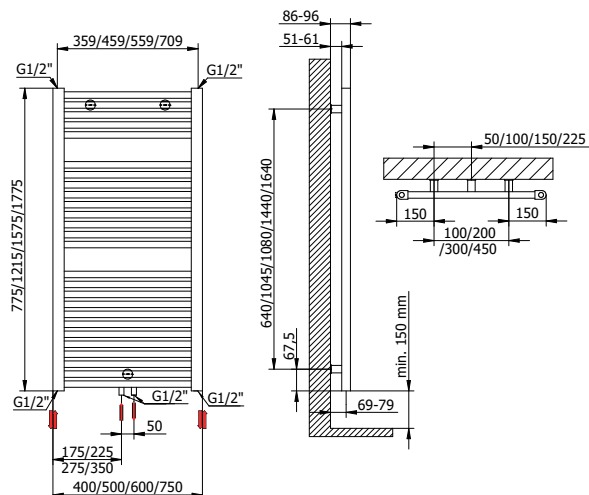


Farbvarianten



Alpinweiß Farbvarianten im Sondermaß möglich.

Thermostate & weitere Zubehörteile finden Sie auf den Seiten 36-39
 Infos zu Aufpreisen siehe Seite 46-47



MÜNCHEN mit Mittenanschlussblende

Art. Nr.	Maße in mm			Leergewicht in kg	Leistung in W nach EN 442	Empf. Heizstab in W	EUR Alpinweiß (04)	EUR Sonderfarben
	Höhe	Breite	Tiefe					
München mit Mittenanschlussblende, Variante Eck								
H1307760	775	600	86-96	9,0	378	300	309,00	419,00
H1312160	1215	600	86-96	13,3	607	600	359,00	469,00
H1317760	1775	600	86-96	18,8	904	900	469,00	569,00
München mit Mittenanschlussblende, Variante Durchgang								
H1407760	775	600	86-96	9,0	378	300	309,00	419,00
H1412160	1215	600	86-96	13,3	607	600	359,00	469,00
H1417760	1775	600	86-96	18,8	904	900	469,00	569,00

Art. Nr.	Höhe 10 mm Raster	Breite	EUR Alpinweiß (04)	EUR Sonderfarben
München mit Mittenanschlussblende, Variante Eck, Sondermaß				
H13099	700-2000	600	599,00	699,00
München mit Mittenanschlussblende, Variante Durchgang, Sondermaß				
H14099	700-2000	600	599,00	699,00

Nabenabstand: 50 mm
 Wandabstand: 51 - 61 mm
 Wandabstand Mitte Anschluss: 69 - 79 mm

Hinweis: Vorlauf stets rechtsseitig.



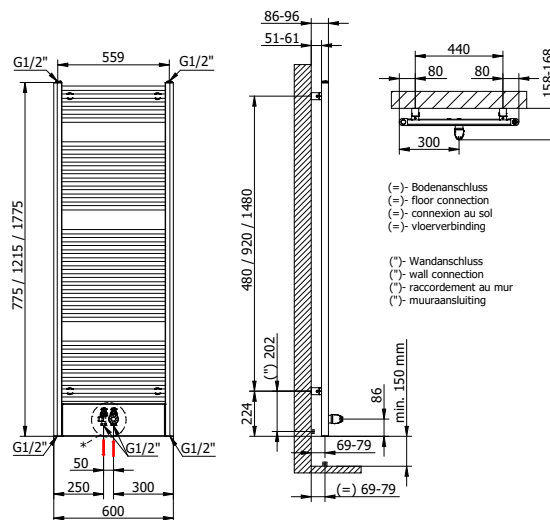
Komplett-Set:
 Im Lieferumfang ist ein passendes Thermostat-Set enthalten.
 Bei der Wahl weißer Heizkörper erhalten Sie ein weißes Thermostat-Set. Allen anderen Farben liegt ein verchromtes Thermostat-Set bei.



Produktmerkmale



Farbvarianten



Thermostate & weitere Zubehörteile finden Sie auf den Seiten 36-39
 Infos zu Aufpreisen siehe Seite 46-47



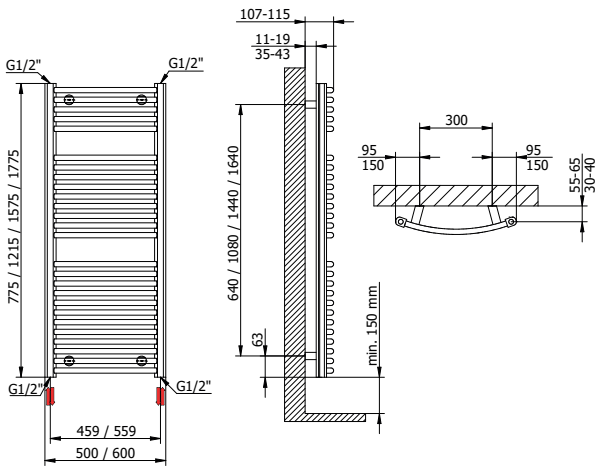
MÜNCHEN RUND

Art. Nr.	Maße in mm			Leergewicht in kg	Leistung in W nach EN 442	Nabenabstand in mm	Empf. Heizstab in W	EAN	EUR Alpinweiß (04)	EUR Sonderfarben
	Höhe	Breite	Tiefe							
München rund										
H3577550	775	500	107-115	7,2	376	459	300		179,00	289,00
H3577560	775	600	107-115	8,4	454	559	300		189,00	299,00
+ EP3577560	775	600	107-115	8,4	454	559	300	4060991038051	209,00	
H3512150	1215	500	107-115	11,2	580	459	600		239,00	359,00
+ EP3512150	1215	500	107-115	11,2	580	459	600	4060991037931	259,00	
H3512160	1215	600	107-115	13,0	700	559	600		239,00	359,00
+ EP3512160	1215	600	107-115	13,0	700	559	600	4060991044489	259,00	
H3516050	1575	500	107-115	13,6	752	459	600		289,00	399,00
+ EP3516050	1575	500	107-115	13,6	752	459	600	4060991037962	309,00	
H3517750	1775	500	107-115	16,3	851	459	900		299,00	429,00
+ EP3517750	1775	500	107-115	16,3	851	459	900	4060991037993	319,00	
H3517760	1775	600	107-115	19,0	1028	559	900		309,00	439,00
+ EP3517760	1775	600	107-115	19,0	1028	559	900	4060991038013	329,00	

Art. Nr.	Höhe 40 mm Raster	Breite	EUR Alpinweiß (04)	EUR Sonderfarben
München rund, Sondermaß				
H35099	335-2175	500 oder 600	369,00	469,00

Breite 500:
 Wandabstand: 35 - 43 mm
 Wandabstand Mitte: 52 - 90 mm

Breite 600:
 Wandabstand: 11 - 19 mm
 Wandabstand Mitte: 30 - 38 mm



Produktmerkmale



Farbvarianten



Thermostate & weitere Zubehörteile finden Sie auf den Seiten 36-39
Infos zu Aufpreisen siehe Seite 46-47

MÜNCHEN RUND mit Mittenanschluss



Art. Nr.	Maße in mm			Leergewicht in kg	Leistung in W nach EN 442	Empf. Heizstab in W	EAN	EUR Alpinweiß (04)
	Höhe	Breite	Tiefe					
München rund, mit Mittenanschluss								
H3577550-M	775	500	107-115	7,2	376	300		219,00
+ EP3577550-M	775	500	107-115	7,2	376	300	4060991038044	239,00
H3577560-M	775	600	107-115	8,4	454	300		229,00
H3512150-M	1215	500	107-115	11,2	580	600		269,00
+ EP3512150-M	1215	500	107-115	11,2	580	600	4060991037948	289,00
H3512160-M	1215	600	107-115	13,0	700	600		269,00
+ EP3512160-M	1215	600	107-115	13,0	700	600	4060991037955	289,00
H3516050-M	1575	500	107-115	13,6	752	600		319,00
+ EP3516050-M	1575	500	107-115	13,6	752	600	4060991037979	339,00
H3517750-M	1775	500	107-115	16,3	851	900		329,00
+ EP3517750-M	1775	500	107-115	16,3	851	900	4060991038006	349,00
H3517760-M	1775	600	107-115	19,0	1028	900		339,00
+ EP3517760-M	1775	600	107-115	19,0	1028	900	4060991038020	359,00

Nabenabstand: 50 mm

Breite 500:

Wandabstand: 35 - 43 mm

Wandabstand Mitte: 52 - 90 mm

Breite 600:

Wandabstand: 11 - 19 mm

Wandabstand Mitte: 30 - 38 mm



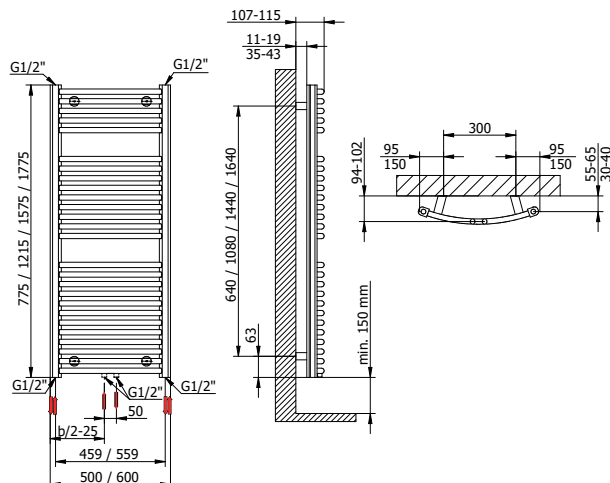
Produktmerkmale



Farbvarianten



(04)
Alpinweiß



Thermostate & weitere Zubehörteile finden Sie auf den Seiten 36-39
 Infos zu Aufpreisen siehe Seite 46-47

Raumteiler Montage-Sets

Mit nur wenigen zusätzlichen Montageteilen erhalten Sie völlig neue, außergewöhnliche Gestaltungsmöglichkeiten bei optimaler Heizleistung.

Bei geeignetem Untergrund sind die Füße unserer Raumteiler mit dem Boden verschraubbar.

Heizkörper als Raumteiler

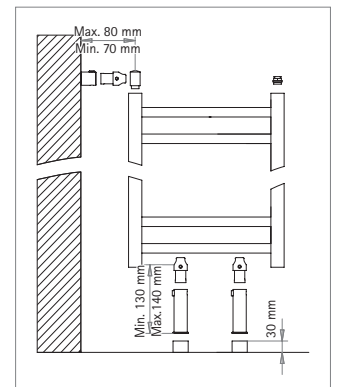


Montage-Set „Raumteiler“ für Modell MIAMI und MÜNCHEN

- Bestehend aus zwei Füßen und einer Wandhalterung
- Erhältlich in Alpinweiß

Art. Nr.	Farbe	EUR
Montage-Set „Raumteiler“		
7200000 04	Alpinweiß	32,95

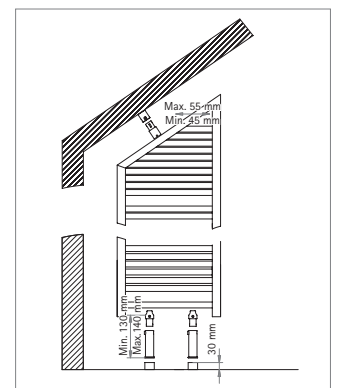
Nicht montierbar bei Heizkörpern mit Schräge.



Montage-Set „Raumteiler mit Schräge“ für Modell MÜNCHEN

- Bestehend aus zwei Füßen und einer Wandhalterung
- Erhältlich in Alpinweiß

Art. Nr.	Farbe	EUR
Montage-Set „Raumteiler mit Schräge“		
7210000 04	Alpinweiß	40,95





Zubehör & Sondermaße

Auf den folgenden Seiten finden Sie das passende Zubehör für den Anschluss und Betrieb Ihres Design-Heizkörpers sowie nützliche Accessoires.

Ihr Heizkörper soll eine bestimmte Höhe oder Breite haben?

Sie müssen beim Einbau eine Wandschräge beachten?

Wir fertigen Ihren persönlichen Bedürfnissen entsprechend fast jedes Modell auch als Sondermaß.

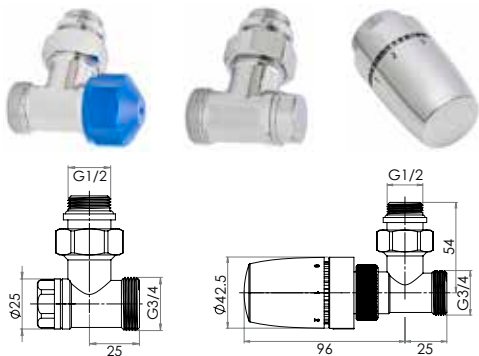
Thermostat-Sets

Unsere hochwertigen Marken-Thermostate sind je nach Modell in Weiß oder mit verchromter Oberfläche erhältlich. Zudem ermöglichen die Ventile den hydraulischen Abgleich, welcher ein effizientes Heizen gewährleistet.



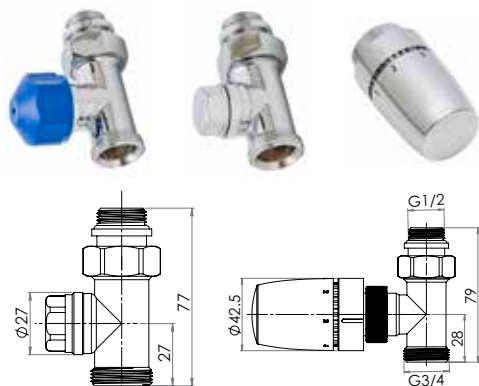
Finden Sie das passende Set für Ihre Einbausituation: Wand-/ Boden-/ Mittenanschluss und optional: Mischbetrieb.

Thermostat-Sets von Schulte



Für Wand- oder Bodenanschluss

Art. Nr.	Farbe	bestehend aus	EAN	EUR
Thermostat-Set „Eck“, verchromt, Anschluss Heizkörper 1/2 Zoll, Anschluss Heizungsrohr 3/4 Zoll (Eurokonus)				
7065002	verchromt	Design-Thermostatkopf, verchromt (Temperatur begrenzbare), Vorlauf-Eckventil (voreinstellbar), Rücklauf-Eckventil (absperrebar)		87,95
+ EP7065002	verchromt	Design-Thermostatkopf, verchromt (Temperatur begrenzbare), Vorlauf-Eckventil (voreinstellbar), Rücklauf-Eckventil (absperrebar)	4060991068485	97,95



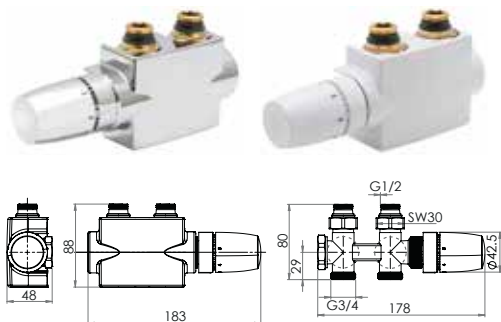
Thermostat-Set „Durchgang“, verchromt, Anschluss Heizkörper 1/2 Zoll, Anschluss Heizungsrohr 3/4 Zoll (Eurokonus)

7063002	verchromt	Design-Thermostatkopf, verchromt (Temperatur begrenzbare), Vorlauf-Eckventil (voreinstellbar), Rücklauf-Eckventil (absperrebar)		87,95
+ EP7063002	verchromt	Design-Thermostatkopf, verchromt (Temperatur begrenzbare), Vorlauf-Eckventil (voreinstellbar), Rücklauf-Eckventil (absperrebar)	4060991068492	97,95



Mittenanschlussgarnitur-Set „Eck“

Für Mittenanschlüsse



Art. Nr.	Farbe	bestehend aus	EAN	EUR
Mittenanschlussgarnitur mit Blende, Anschluss Heizkörper 1/2 Zoll, Anschluss Heizungsrohr 3/4 Zoll (Eurokonus)				
H3765002	verchromt	Design-Thermostatkopf, Mittenanschlussgarnitur (als Eck- oder Durchgangsvariante nutzbar) und Blende, voreinstellbar		98,95
+ EP3765002	verchromt	Design-Thermostatkopf, Mittenanschlussgarnitur (als Eck- oder Durchgangsvariante nutzbar) und Blende, voreinstellbar	4060991068522	108,95
H3765004	Weiß	Design-Thermostatkopf, Mittenanschlussgarnitur (als Eck- oder Durchgangsvariante nutzbar) und Blende, voreinstellbar		98,95
+ EP3765004	Weiß	Design-Thermostatkopf, Mittenanschlussgarnitur (als Eck- oder Durchgangsvariante nutzbar) und Blende, voreinstellbar	4060991068539	108,95



Mittenanschlussgarnitur-Set „Eck“, Anschluss Heizkörper 1/2 Zoll, Anschluss Heizungsrohr 3/4 Zoll (Eurokonus)				
H3767002	verchromt	Design-Thermostatkopf, Mittenanschlussgarnitur „Eck“, Vorlauf (voreinstellbar), Rücklauf (absperbar), Vorlaufseite wechselbar durch Schraubeinsätze		98,95
+ EP3767002	verchromt	Design-Thermostatkopf, Mittenanschlussgarnitur „Eck“, Vorlauf (voreinstellbar), Rücklauf (absperbar), Vorlaufseite wechselbar durch Schraubeinsätze	4060991068546	108,95



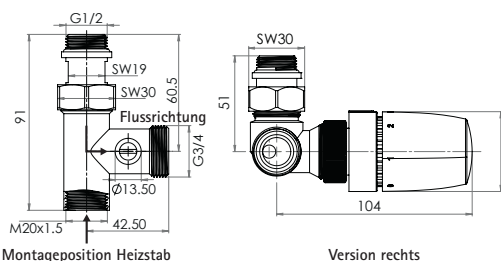
Mittenanschlussgarnitur-Set „Durchgang“, Anschluss Heizkörper 1/2 Zoll, Anschluss Heizungsrohr 3/4 Zoll (Eurokonus)				
H3769002	verchromt	Design-Thermostatkopf, Mittenanschlussgarnitur „Durchgang“, Vorlauf (voreinstellbar), Rücklauf (absperbar), Vorlaufseite wechselbar durch Schraubeinsätze		98,95
+ EP3769002	verchromt	Design-Thermostatkopf, Mittenanschlussgarnitur „Durchgang“, Vorlauf (voreinstellbar), Rücklauf (absperbar), Vorlaufseite wechselbar durch Schraubeinsätze	4060991068553	108,95

Mischbetrieb von Zentralheizung und Elektro-Betrieb



Set „Mischbetrieb“, Anschluss Heizkörper 1/2 Zoll, Anschluss Heizungsrohr 3/4 Zoll (Eurokonus)				
7062002-3	verchromt, Version rechts	Design-Thermostatkopf, Vorlaufventil „Winkel Eck Ventil rechts“ (voreinstellbar), Heizstab/Rücklaufarmatur (absperbar)		137,95
+ EP7062002-3	verchromt, Version rechts	Design-Thermostatkopf, Vorlaufventil „Winkel Eck Ventil rechts“ (voreinstellbar), Heizstab/Rücklaufarmatur (absperbar)	4060991068508	147,95
7062002-5	verchromt, Version links	Design-Thermostatkopf, Vorlaufventil „Winkel Eck Ventil links“ (voreinstellbar), Heizstab/Rücklaufarmatur (absperbar)		137,95
+ EP7062002-5	verchromt, Version links	Design-Thermostatkopf, Vorlaufventil „Winkel Eck Ventil links“ (voreinstellbar), Heizstab/Rücklaufarmatur (absperbar)	4060991068515	147,95

Hinweis: Das Mischbetrieb-Set ist ausschließlich mit dem Heizstab 1, 2 oder 3 kombinierbar.



Wünschen Sie sich einen praktischen Handtuchhalter an Ihrem Design-Heizkörper oder Handtuchwärmekörper? Mit unseren formschönen Handtuchhaltern in verschiedenen Farben können Sie zahlreiche unserer Wärmequellen auch im Nachhinein noch aufrüsten.

Einige unserer Handtuchhalter sind außerdem herstellerunabhängig mit Heizkörpern anderer Marken kompatibel.

Handtuchhalter von Schulte



Art. Nr.	Breite	Farbe	Geeignete Modelle	EAN	EUR
Handtuchhalter					
H3802	510	Edelstahl	NewYork, NewYork mit Spiegel, Lyon, Aachen		87,95
+ EP3802	510	Edelstahl	NewYork, NewYork mit Spiegel, Lyon, Aachen	4060991045844	97,95
H3803	651	Edelstahl	NewYork, NewYork mit Spiegel, Lyon, Aachen		87,95
+ EP3803	651	Edelstahl	NewYork, NewYork mit Spiegel, Lyon, Aachen	4060991045851	97,95
Handtuchhalter für seitliche Befestigung					
H77430	430	Edelstahl	NewYork, NewYork mit Spiegel, Lyon, Aachen		98,95
+ EP77430	430	Edelstahl	NewYork, NewYork mit Spiegel, Lyon, Aachen	4060991048272	108,95
H77550	550	Edelstahl	NewYork, NewYork mit Spiegel, Lyon, Aachen		98,95
+ EP77550	550	Edelstahl	NewYork, NewYork mit Spiegel, Lyon, Aachen	4060991045868	108,95
Handtuchstange					
77500 04	500	Alpinweiß	München		33,95
77500 02	500	Chrom	München		35,95
Handtuchknopf					
76500 04		Alpinweiß	München, München Rund, Amsterdam II, Olympia		8,95
76500 02		Chrom	München, München Rund, Amsterdam II, Olympia		10,95
Handtuchhalter für Kompaktheizkörper					
7840000 04	540	Alpinweiß	Kompaktheizkörper		12,95
7840000 02	540	Chrom	Kompaktheizkörper		13,95
7841000 04	740	Alpinweiß	Kompaktheizkörper		13,95
7841000 02	740	Chrom	Kompaktheizkörper		14,95
7842000 04	940	Alpinweiß	Kompaktheizkörper		15,95
7842000 02	940	Chrom	Kompaktheizkörper		16,95



1. Zentralheizung: Der klassische Heizungsanschluss für Vor- und Rücklauf.

2. Elektroanschluss: Bitte beachten Sie, dass der Betrieb unserer elektrischen Handtuchwärmkörper mit den Heizstäben 1, 2 und 3 nach der, am 01.01.2018 in Kraft getretenen, Öko-Design-Richtlinie nicht mehr als Haupt- oder Raumheizungsgerät vorgesehen ist. Es handelt sich daher um so genannte „Elektrische Handtuchwärmkörper mit Heizstab.“ Ausschließlich unser Heizstab 5 erfüllt der Richtlinie nach den Anforderungen eines Hauptheizgerätes.

Mit einem Handtuchwärmkörper erhalten Sie den Vorteil, diesen einfach über die Steckdose anschließen und unverzüglich mit dem Heizen beginnen zu können – ganz unabhängig von der Zentralheizung. Entscheiden Sie sich bei der Wahl für einen Handtuchwärmkörper zudem für einen von fünf unterschiedlichen Heizstäben aus unserem Sortiment. Dieser wird von unten in den Wärmkörper geschraubt (nicht von oben!).
Hinweis: Im Heizbetrieb des Heizstabs können Arbeitsgeräusche entstehen.

Der elektrische Handtuchwärmkörper wird aufgrund einer besseren Wärmeleistung und wegen des Frostschutzes (z.B. in Kellerräumen) mit einem Wasser-Glykol-Gemisch (Glykol Art.-Nr. 7500 000, Glykolanteil max. 10%) betrieben. Bitte nur bis max. 95 % auffüllen.

Achtung: Flüssigkeit vor Betrieb des Heizstabes einfüllen.

Bei der Installation von Handtuchwärmkörpern im Misch- oder Elektrobetrieb ist die Vorschrift DIN VDE 0100-701:2008-10, Teil 7-701 zu beachten. Die verwendete Steckdose muss mindestens 60 cm von der nächsten Wasserstelle (Waschbecken, Dusche, Wanne o.Ä.) entfernt und spritzwassergeschützt sein. Bitte wenden Sie sich hierzu an eine Elektrofachkraft.

3. Mischbetrieb: Profitieren Sie von den Vorteilen des Elektroanschlusses ohne auf die gewohnten Vorteile der Zentralheizung zu verzichten. Mit dem Mischbetrieb können Sie Ihren Handtuchwärmkörper an die Zentralheizung und gleichzeitig an das Stromnetz anschließen.



Heizstab 1

Heizstab 2



Heizstab 3

Heizstab 5

Die Garanzzeit der Heizstäbe beträgt ab Kaufdatum 2 Jahre.

Achtung:

Der Heizstab darf nur dann elektrisch betrieben werden, wenn dieser ordnungsgemäß von unten in den elektrischen Handtuchwärmkörper (befüllt mit Glykol der Firma Schulte) eingeschraubt ist. Bei anderer Montage oder bei Tests wird der Heizstab zerstört. In diesem Fall entfällt unsere Herstellerhaftung.

Achtung:

Vor Betrieb des Heizstabes ist Flüssigkeit einzufüllen. Keine Haftung bei Schäden.

Bitte beachten Sie:

Die Heizstäbe in diesem Katalog sind nur für den Betrieb mit elektrischen Handtuchwärmkörpern von Schulte entwickelt. Bitte verwenden Sie die Heizstäbe nicht in anderen Medien, Geräten oder Bauteilen.

Art. Nr.	Leistung in W	EUR
Heizstab 1 , mit Kabel und Schukostecker; Kabellänge ca. 1200mm, CE-Konform, Schutzart IP 55		
7030004	300	72,95
7060004	600	76,95
7090004	900	83,95
ⓐ 7030004S	300	94,95
ⓐ 7060004S	600	98,95
ⓐ 7090004S	900	105,95
Heizstab 2 , mit Ein- und Aus-Schalter; Kabellänge ca. 1200mm, CE-Konform, Schutzart IP 20		
7060300	300	109,95
7060600	600	120,95
7060900	900	131,95
Heizstab 3 , mit Leistungsregulierung; Kabellänge ca. 1200mm, CE-Konform, Schutzart IPX4		
7050300	300	142,95
7050600	600	153,95
7050900	900	164,95
ⓐ 7050300S	300	164,95
ⓐ 7050600S	600	175,95
ⓐ 7050900S	900	186,95
Heizstab 5 , bestehend aus Heizstab (Schutzart IPX5) und Fernsteuerung (Schutzart IP30), Spiralkabel (ausziehbar bis 1500 mm), CE-Konform, erfüllt die Öko-Design-Richtlinie. Heizstab ist nicht mit dem Mischbetrieb-Set kombinierbar.		
7054300	300	306,95
7054600	600	317,95
7054800	800	328,95

Unser Tipp:

Bestellen Sie Ihre Lieferung „steckerfertig“:

Bitte geben Sie die Art.-Nr. 7900000 und die Art.-Nr. des passenden Heizstabes an. Wir befüllen Ihren Handtuchwärmkörper gegen einen geringen Aufpreis mit einem Glykol-Wasser-Gemisch, montieren den bestellten Heizstab und führen einen Funktionstest durch. Aufgrund technischer Eigenschaften variiert die Wärmeleistung an verschiedenen Stellen des Heizkörpers (oben, unten etc.).

NEU Hinweis: Auch unsere Artikel „Breda“ und „Turin“ sind als steckerfertiger Handtuchwärmkörper verfügbar. Einfach bestellen und nach Erhalt direkt anschließen!

Glykol, Art. Nr.: 7500000; Inhalt 1,5 l

Reicht für die Befüllung eines elektrischen Handtuchwärmkörpers. Für einen einwandfreien Betrieb (ohne Frostschutz) werden 5-10 % Glykol auf die Restmenge Wasser benötigt. Bitte beachten Sie hierzu die Montageanleitung.

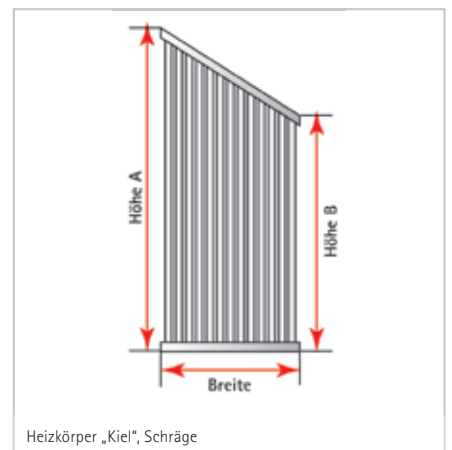
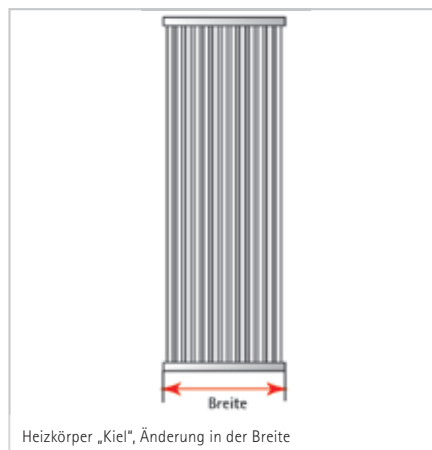
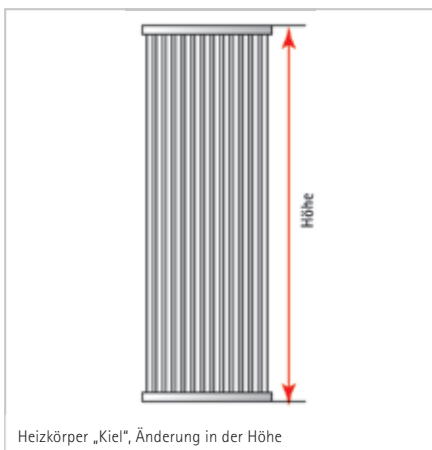
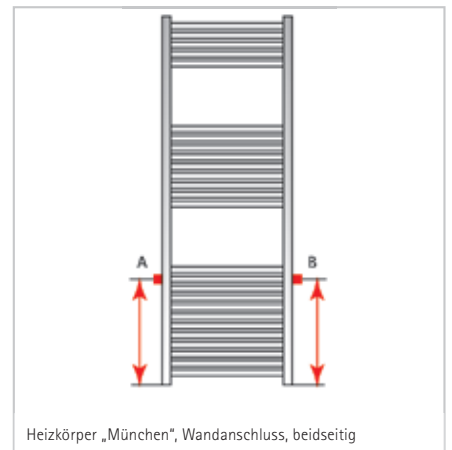
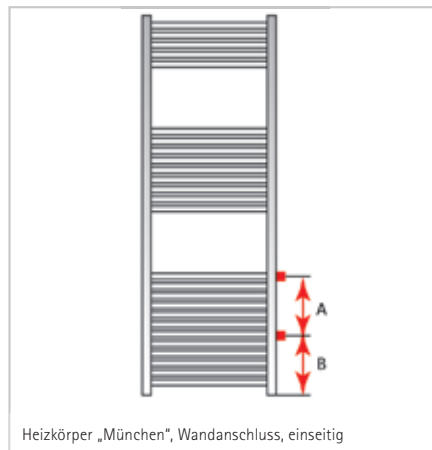
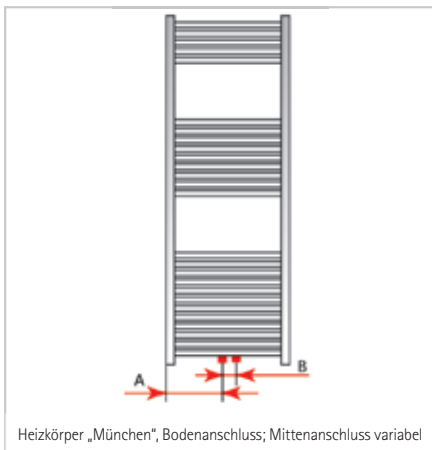
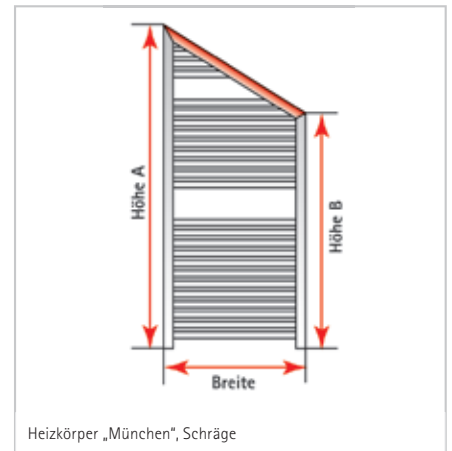
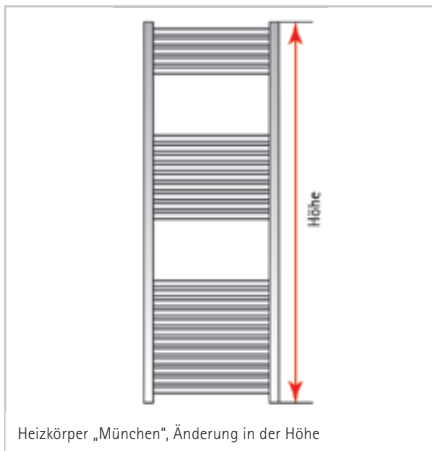
18,95

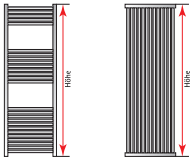
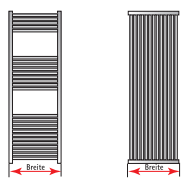
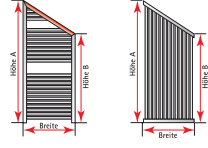
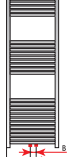
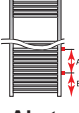
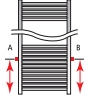


Mit unseren Design-Heizkörpern im Sondermaß können auch anspruchsvolle Einbausituationen – etwa mit einer Dachschräge – einfach ausgestattet werden.

Außerdem eignen sich unsere Sondermaße optimal für Modernisierungen: neue Anschlüsse können einfach an alte angepasst werden.

Sondermaße – Was ist möglich?



<input type="checkbox"/> Änderung in der Höhe  Höhe: _____ mm	<input type="checkbox"/> Änderung in der Breite  Breite: _____ mm	<input type="checkbox"/> Schräge  Höhe A: _____ mm Höhe B: _____ mm Breite: _____ mm
<input type="checkbox"/> Bodenanschluss  Abstand A: _____ mm <small>(mind. 90 mm von Außenkante D-Profil bis Anschluss, beidseitig)</small> Abstand B: _____ mm <small>(mind. 50 mm)</small>	<input type="checkbox"/> Wandanschluss, einseitig  Abstand A: _____ mm <small>(mind. 50 mm)</small> Abstand B: _____ mm <small>(mind. 50 mm)</small> Anschluss: <input type="checkbox"/> links <input type="checkbox"/> rechts	<input type="checkbox"/> Wandanschluss, beidseitig  Abstand A: _____ mm <small>(mind. 50 mm)</small> Abstand B: _____ mm <small>(mind. 50 mm)</small>

Bitte beachten Sie:

- Die Lieferzeit für Sondermaße beträgt 3 Wochen.
- Bei Schrägen sind die senkrechten Rohre technisch bedingt rechteckig.
- Sondermaße sind vom Umtausch ausgeschlossen.
- Technisch bedingte Maßtoleranzen von ± 2 mm möglich.
- Sondermaße werden der Geometrie des Heizkörpers angepasst.
- Fragen Sie Ihren Fachhändler nach Preisen für Sondermaß-Lösungen



Sehr geehrte(r) Fachverkäufer(in),
 wir möchten Ihnen und Ihren Kunden die Bestellung so einfach wie möglich gestalten.
 Bitte senden Sie uns dieses Formular ausgefüllt zusätzlich zu Ihrer Edifact-Bestellung zu.

Auftrags-Nr. (bitte eintragen)

an Schulte Home GmbH & Co. KG
 Am Lindhövel 1, D-59846 Sundern

FAX:

+49 2935 9653-203

Daten des Heizkörpers

Artikelnummer:

Modell:

Farbe:

Höhe:

Breite:

Firmenstempel:

Name und Anschrift des Kunden:

Name:

Straße:

PLZ/Ort:

Telefon:

Technische Übersicht

Die Messung der Heizkraft erfolgt gemäß der europäischen Norm EN 442. Die Wassertemperatur am Eingang des Heizkörpers beträgt 75 °C, die Temperatur am Ausgang 65 °C und die Umgebungstemperatur 20 °C.

Dabei ergibt sich eine mittlere Temperaturdifferenz von 50 °C. Wir weisen ausdrücklich darauf hin, dass die angegebenen m²-Beträge lediglich eine grobe Orientierung darstellen.

Art-Nr	Modell	Höhe in mm	Breite in mm	Tiefe in mm	Leistung in Watt nach EN 442	Nabenabstand in mm	Wandabstand in mm	Wandabstand Mitte Anschluss in mm	Empf. Elektroheizstab	Füll-Volumen in l	Leergewicht in kg	m ² -Leistung im Niedrigenergiehaus	m ² -Leistung im Neubau	m ² -Leistung im Neubau (vor 1995)	m ² -Leistung im Altbau
H3312046-M	Aachen	1200	450	74	599	50	40-50	54-64	-	4,3	14,6	12,4	10,4	6,9	6,2
H3318046-M	Aachen	1800	450	74	926	50	40-50	54-64	-	6,1	21,0	18,2	15,2	10,1	9,1
H3318061-M	Aachen	1800	602	74	1223	50	40-50	54-64	-	7,9	27,5	24,0	20,0	13,3	12,0
H3320046-M	Aachen	2000	450	74	945	50	40-50	54-64	-	6,8	23,6	22,5	18,8	12,5	11,3
H3320061-M	Aachen	2000	602	74	1389	50	40-50	54-64	-	9,1	31,5	30,0	25,0	16,7	15,0
H2120452	Amsterdam II	915	600	150-160	632	554	25-35	40-50	600	5,5	10,0	12,6	10,5	7	5,3
H2122960	Amsterdam II	1173	600	150-160	788	554	25-35	40-50	600	7,4	13,3	15,8	13,1	8,8	6,6
H2127360	Amsterdam II	1746	600	150-160	1154	554	25-35	40-50	900	10,4	21,8	23,1	19,2	12,8	9,6
H023008	Bologna (rechts)	810	500	82-92	355	50	40-50	60-70	300	4,7	14,0	7,7	7	4,3	3,2
H033008	Bologna (rechts)	810	600	82-92	420	50	40-50	60-70	300	5,3	16,2	8,9	8,1	4,9	3,7
H023010	Bologna (rechts)	1210	500	82-92	524	50	40-50	60-70	600	7,2	20,9	12	10,9	6,7	5
H033010	Bologna (rechts)	1210	600	82-92	620	50	40-50	60-70	600	8,2	23,6	13,8	11,5	7,7	5,8
H023020	Bologna (rechts)	1610	500	82-92	692	50	40-50	60-70	600	9,8	28,4	16,2	14,8	9	6,8
H033020	Bologna (rechts)	1610	600	82-92	818	50	40-50	60-70	900	11,1	32,8	18,7	15,6	10,4	7,8
H023030	Bologna (rechts)	1810	500	82-92	776	50	40-50	60-70	900	11,0	30,7	18,4	16,7	10,2	7,7
H033030	Bologna (rechts)	1810	600	82-92	917	50	40-50	60-70	900	12,5	35,6	21,2	19,2	11,8	8,8
H023009	Bologna (links)	810	500	82-92	355	50	40-50	60-70	300	4,7	14,0	7,7	7	4,3	3,2
H033009	Bologna (links)	810	600	82-92	420	50	40-50	60-70	300	5,3	16,2	8,9	8,1	4,9	3,7
H023011	Bologna (links)	1210	500	82-92	524	50	40-50	60-70	600	7,2	20,9	12	10,9	6,7	5
H033011	Bologna (links)	1210	600	82-92	620	50	40-50	60-70	600	8,2	23,6	13,8	11,5	7,7	5,8
H023021	Bologna (links)	1610	500	82-92	692	50	40-50	60-70	600	9,8	28,4	16,2	14,8	9	6,8
H033021	Bologna (links)	1610	600	82-92	818	50	40-50	60-70	900	11,1	32,8	18,7	15,6	10,4	7,8
H230031	Bologna (links)	1810	500	82-92	776	50	40-50	60-70	900	11,0	30,7	18,4	16,7	10,2	7,7
H033031	Bologna (links)	1810	600	82-92	917	50	40-50	60-70	900	12,5	35,6	21,2	19,2	11,8	8,8
H02410650	Breda	1060	500	93-103	477	50	53-63	68-78	600	3,5	13,6	9,5	8	5,3	4
H02410660	Breda	1060	600	93-103	556	50	53-63	68-78	600	4,0	15,5	11,1	9,3	6,2	4,6
H02416950	Breda	1690	500	93-103	718	50	53-63	68-78	900	5,8	21,1	14,4	12	8	6
H02416960	Breda	1690	600	93-103	838	50	53-63	68-78	900	6,5	24,5	16,8	14	9,3	7
H280695	Europa	695	500	102-107	309	465	36-43	52-59	300	2,7	5,7	6,6	6	3,7	2,8
H281135	Europa	1135	600	102-107	601	565	16-21	32-37	600	5,1	10,6	12,2	11,1	6,8	5,1
H281535	Europa	1535	600	102-107	818	565	16-21	32-37	600	6,9	14,2	16,5	15	9,1	6,9
H280695-M	Europa	695	500	102-107	309	50	36-43	52-59	300	2,7	5,7	6,6	6	3,7	2,8
H281135-M	Europa	1135	600	102-107	601	50	16-21	32-37	600	5,1	10,6	12,2	11,1	6,8	5,1
H281535-M	Europa	1535	600	102-107	818	50	16-21	32-37	600	6,9	14,2	16,5	15	9,1	6,9
H281700-M	Europa	1700	600	102-107	910	50	16-21	32-37	900	7,4	15,4	18,2	16,5	10,1	7,6
H038010	Genf	750	600	109-119	497	572	40-50	55-65	300	6,7	13,5	8,7	7,3	4,9	3,6
H038020	Genf	1182	600	109-119	718	572	40-50	55-65	600	10,2	20,0	14,3	12	8	6
H038030	Genf	1758	600	109-119	1045	572	40-50	55-65	900	15,1	29,5	21,3	17,7	11,8	8,9
H2718060	Kiel	1800	600	86-96	1186	50	40-50	58-68	-	12,7	17,4	24,6	20,5	13,7	10,3
H27599	Kiel horizontal	-	-	-	-	-	-	-	-	-	-	-	-	-	-
H2918060	Kiel Powerpack	1800	600	205	2026	50	40-50	58-68	-	25,3	42,7	33,8	28,2	18,8	14,1
H2418028	London	1800	295	142	1018	50	40-50	58-68	-	7,9	35,7	18,5	15,5	10,3	7,7
H2418040	London	1800	415	142	1328	50	40-50	58-68	-	12,9	49,8	26	21,6	14,4	10,8
H2418058	London	1800	595	142	1758	50	40-50	58-68	-	16,9	71,2	37,1	30,9	20,6	15,5
H039020	Lyon	1800	462	93	1112	50	40-50	54-64	-	13,5	26,0	21,9	18,2	12,2	9,1
H039030	Lyon	1800	606	93	1423	50	40-50	54-64	-	17,5	34,0	28,4	23,7	15,8	11,9
H6612150	Miami	1215	500	142-152	643	459	51-61	69-79	600	8,2	13,2	14,4	13,7	8,4	6,3
H6612160	Miami	1215	600	142-152	753	559	51-61	69-79	600	9,5	15,4	17	16,3	9,9	7,5
H6617750	Miami	1775	500	142-152	938	459	51-61	69-79	900	12,0	19,2	20,3	19,4	11,9	8,9
H6617760	Miami	1775	600	142-152	1099	559	51-61	69-79	900	13,9	22,6	24,1	23	14,1	10,5

Legende

● Standard ✕ Optional als Sondermaß/Sonderfarbe ■ Lagerartikel + ExpressPlus

Lieferung

für Lagerartikel: 10 Kalendertage
für ExpressPlus-Artikel: 72 Stunden

Soll ein Heizkostenverteiler (HKV) zur Heizkostenerfassung am Heizkörper installiert werden, wenden Sie sich bitte vor dem Kauf des Heizkörpers an den Hersteller dieser Geräte. Die Möglichkeiten zur Ausrüstung können zwischen den jeweiligen Herstellern differieren.

	Sondermaße-Höhe (Rasterabstand) in mm	Sondermaße-Breite (Rasterabstand) in mm	Schräge	Anschlusslage (Heizkörper, seitlich)			Anschlusslage (Heizkörper, unten)			Bemerkungen	max. Betriebs- druck in bar/MPa	Grundfarbe						+ ExpressPlus	Handtuchwärmkörper inkl. Befüllung
				●	●	●	●	●	●			●	●	●	●	●	●		
Aachen	500-2000 (10)	298-982 (76)	-	●	●	●	●	●	Handtuchhalter optional	5/0,5	Alpinweiß 04	Anthrazit 57	Pearl-Schwarz 72	Reflex-Grau 73	Café-Braun 74	Pearl-Weiß 277	+	-	
Aachen			-	●	●	●	●	●	Handtuchhalter optional	5/0,5	●	●	●	●	●	●	+	-	
Aachen			-	●	●	●	●	●	●	Handtuchhalter optional	5/0,5	●	●	●	●	●	●	+	-
Aachen			-	●	●	●	●	●	●	Handtuchhalter optional	5/0,5	●	●	●	●	●	●	+	-
Amsterdam II	-	-	-	-	-	-	●	-	-	10/1,0	●	-	-	-	-	-	+	-	
Amsterdam II	-	-	-	-	-	-	●	-	-	10/1,0	●	-	-	-	-	-	+	-	
Amsterdam II	-	-	-	-	-	-	●	-	-	10/1,0	●	-	-	-	-	-	+	-	
Bologna (rechts)	-	-	-	-	-	●	-	-	-	10/1,0	●	●	●	●	●	●	-	-	
Bologna (rechts)	-	-	-	-	-	●	-	-	-	10/1,0	●	●	●	●	●	●	-	-	
Bologna (rechts)	-	-	-	-	-	●	-	-	-	10/1,0	●	●	●	●	●	●	-	-	
Bologna (rechts)	-	-	-	-	-	●	-	-	-	10/1,0	●	●	●	●	●	●	+	-	
Bologna (rechts)	-	-	-	-	-	●	-	-	-	10/1,0	●	●	●	●	●	●	-	-	
Bologna (rechts)	-	-	-	-	-	●	-	-	-	10/1,0	●	●	●	●	●	●	+	-	
Bologna (rechts)	-	-	-	-	-	●	-	-	-	10/1,0	●	●	●	●	●	●	-	-	
Bologna (rechts)	-	-	-	-	-	●	-	-	-	10/1,0	●	●	●	●	●	●	-	-	
Bologna (links)	-	-	-	-	-	●	-	-	-	10/1,0	●	●	●	●	●	●	-	-	
Bologna (links)	-	-	-	-	-	●	-	-	-	10/1,0	●	●	●	●	●	●	-	-	
Bologna (links)	-	-	-	-	-	●	-	-	-	10/1,0	●	●	●	●	●	●	-	-	
Bologna (links)	-	-	-	-	-	●	-	-	-	10/1,0	●	●	●	●	●	●	+	-	
Bologna (links)	-	-	-	-	-	●	-	-	-	10/1,0	●	●	●	●	●	●	-	-	
Bologna (links)	-	-	-	-	-	●	-	-	-	10/1,0	●	●	●	●	●	●	-	-	
Bologna (links)	-	-	-	-	-	●	-	-	-	10/1,0	●	●	●	●	●	●	+	-	
Bologna (links)	-	-	-	-	-	●	-	-	-	10/1,0	●	●	●	●	●	●	-	-	
Breda	-	-	-	-	-	●	-	-	-	4/0,4	●	●	●	●	●	●	-	●	
Breda	-	-	-	-	-	●	-	-	-	4/0,4	●	●	●	●	●	●	-	●	
Breda	-	-	-	-	-	●	-	-	-	4/0,4	●	●	●	●	●	●	-	●	
Breda	-	-	-	-	-	●	-	-	-	4/0,4	●	●	●	●	●	●	-	●	
Europa	-	-	-	-	-	-	●	-	-	10/1,0	●	-	-	-	-	-	-	-	
Europa	-	-	-	-	-	-	●	-	-	10/1,0	●	-	-	-	-	-	-	-	
Europa	-	-	-	-	-	-	●	-	-	10/1,0	●	-	-	-	-	-	-	-	
Europa	-	-	-	-	-	-	●	-	-	10/1,0	●	●	-	-	-	-	-	-	
Europa	-	-	-	-	-	-	●	-	-	10/1,0	●	●	-	-	-	-	-	-	
Europa	-	-	-	-	-	-	●	-	-	10/1,0	●	●	-	-	-	-	-	-	
Genf	606-1998 (48)	400-1000 (10)	-	-	-	●	●	●	-	10/1,0	●	●	●	●	●	●	-	-	
Genf			-	-	-	●	●	●	-	10/1,0	●	●	●	●	●	●	+	-	
Genf			-	-	-	●	●	●	-	10/1,0	●	●	●	●	●	●	-	-	
Kiel	600-2000 (10)	240-960 (40)	-	-	-	●	-	-	Bei Schräge Rechteckprofil	10/1,0	●	●	●	●	●	●	+	-	
Kiel horizontal	400-1000 (40)	600-2000 (10)	-	-	-	-	●	-	-	10/1,0	●	●	●	●	●	●	-	-	
Kiel Powerpack	600-2000 (10)	240-960 (40)	-	-	-	●	-	-	-	10/1,0	●	●	●	●	●	●	+	-	
London	600-2000 (10)	295-745 (30)	-	-	●	●	-	-	-	5/0,5	●	●	●	●	●	●	+	-	
London	600-2000 (10)	295-745 (30)	-	-	●	●	-	-	-	5/0,5	●	●	●	●	●	●	+	-	
London	600-2000 (10)	295-745 (30)	-	-	●	●	-	-	-	5/0,5	●	●	●	●	●	●	+	-	
Lyon	600-2000 (10)	318-990 (48)	-	-	●	●	●	-	optional Handtuchhalter	10/1,0	●	●	●	●	●	●	+	-	
Lyon	600-2000 (10)	318-990 (48)	-	-	●	●	●	-	optional Handtuchhalter	10/1,0	●	●	●	●	●	●	+	-	
Miami	-	-	-	-	-	-	●	mit komfortablem Handtuchhalter	10/1,0	●	●	●	●	●	●	●	+	-	
Miami	-	-	-	-	-	-	●	mit komfortablem Handtuchhalter	10/1,0	●	●	●	●	●	●	●	+	-	
Miami	-	-	-	-	-	-	●	mit komfortablem Handtuchhalter	10/1,0	●	●	●	●	●	●	●	+	-	
Miami	-	-	-	-	-	-	●	mit komfortablem Handtuchhalter	10/1,0	●	●	●	●	●	●	●	+	-	

Direktanlieferung

bis Bordsteinkante innerhalb Deutschlands (Festland)
D9800 Design Heizkörper 39,95 €
D9819 Ersatzteile 19,95 €

Duoanlieferung

frei Verbaungsort (max. 4. Etage) innerhalb Deutschlands (Festland)
D9803 Design Heizkörper 129,95 €

Technische Übersicht

Die Messung der Heizkraft erfolgt gemäß der europäischen Norm EN 442. Die Wassertemperatur am Eingang des Heizkörpers beträgt 75 °C, die Temperatur am Ausgang 65 °C und die Umgebungstemperatur 20 °C.

Dabei ergibt sich eine mittlere Temperaturdifferenz von 50 °C. Wir weisen ausdrücklich darauf hin, dass die angegebenen m²-Beträge lediglich eine grobe Orientierung darstellen.

Art-Nr	Modell	Höhe in mm	Breite in mm	Tiefe in mm	Leistung in Watt nach EN 442	Nabenabstand in mm	Wandabstand in mm	Wandabstand Mitte Anschluss in mm	Empf. Elektroheizstab	Füll-Volumen in l	Leergewicht in kg	m ² -Leistung im Niedrigenergiehaus	m ² -Leistung im Neubau	m ² -Leistung im Neubau (vor 1995)	m ² -Leistung im Altbau
H07640	München	775	400	86-96	314	359	51-61	69-79	300	4,1	6,5	7,2	6	4	3
H07650	München	775	500	86-96	388	459	51-61	69-79	300	4,8	7,8	9	7,5	5	3,8
H07660	München	775	600	86-96	461	559	51-61	69-79	300	5,5	9,1	10,6	8,9	5,9	4,4
H12050	München	1215	500	86-96	598	459	51-61	69-79	600	7,4	12,0	13,6	11,3	7,5	5,7
H12060	München	1215	600	86-96	711	559	51-61	69-79	600	8,6	13,9	16	13,3	8,9	6,7
H12075	München	1215	750	86-96	879	709	51-61	69-79	600	10,3	16,8	19,6	16,4	10,9	8,2
H16050	München	1575	500	86-96	771	459	51-61	69-79	600	9,5	15,2	16,7	14,0	9,3	8,4
H18050	München	1775	500	86-96	867	459	51-61	69-79	900	10,8	17,4	19,2	16	10,6	8
H18060	München	1775	600	86-96	1032	559	51-61	69-79	900	12,9	20,2	22,6	18,8	12,5	9,4
H18075	München	1775	750	86-96	1276	709	51-61	69-79	900	15,0	24,5	27,7	23,1	15,4	11,6
H1912060	München Powerpack	1230	600	110-115	986	50	40-45	75-85	-	15,3	25,1	19,9	18,1	11,1	8,3
H1918060	München Powerpack	1770	600	110-115	1210	50	40-45	75-85	-	21,9	36,0	28,5	25,9	15,8	11,9
H1685050	München mit seitlichem Anschluss	1775	600	86-96	1032	850	51-61	69-79	900	10,0	20,2	19,6	11	7,3	5,5
H1690050	München mit seitlichem Anschluss	1775	600	86-96	1032	900	51-61	69-79	900	10,0	20,2	19,6	11	7,3	5,5
H07640-M	München mit Mittenanschluss	775	400	86-96	314	50	51-61	69-79	300	4,1	6,5	7,2	6	4	3
H07650-M	München mit Mittenanschluss	775	500	86-96	388	50	51-61	69-79	300	4,8	7,8	9	7,5	5	3,8
H07660-M	München mit Mittenanschluss	775	600	86-96	461	50	51-61	69-79	300	5,5	9,1	10,6	8,9	5,9	4,4
H12050-M	München mit Mittenanschluss	1215	500	86-96	598	50	51-61	69-79	600	7,4	12,0	13,6	11,3	7,5	5,7
H12060-M	München mit Mittenanschluss	1215	600	86-96	711	50	51-61	69-79	600	8,6	13,9	16	13,3	8,9	6,7
H12075-M	München mit Mittenanschluss	1215	750	86-96	879	50	51-61	69-79	600	10,3	16,8	19,6	16,4	10,9	8,2
H16050-M	München mit Mittenanschluss	1575	500	86-96	771	50	51-61	69-79	600	9,5	17,7	16,7	14	9,3	7
H18050-M	München mit Mittenanschluss	1775	500	86-96	867	50	51-61	69-79	900	10,8	17,4	19,2	16	10,6	8
H18060-M	München mit Mittenanschluss	1775	600	86-96	1032	50	51-61	69-79	900	12,9	20,2	22,6	18,8	12,5	9,4
H18075-M	München mit Mittenanschluss	1775	750	86-96	1276	50	51-61	69-79	900	15,0	24,5	27,7	23,1	15,4	11,6
H1307760	München mit Mittenanschlussblende	775	600	86-96	378	50	51-61	69-79	300	4,3	9,0	8,3	6,9	4,6	3,5
H1312160	München mit Mittenanschlussblende	1215	600	86-96	607	50	51-61	69-79	600	6,9	13,3	13,2	11	7,3	5,5
H1317760	München mit Mittenanschlussblende	1775	600	86-96	904	50	51-61	69-79	900	10,2	18,8	19,6	16,4	10,9	8,2
H1407760	München mit Mittenanschlussblende	775	600	86-96	378	50	51-61	69-79	300	4,3	9,0	8,3	6,9	4,6	3,5
H1412160	München mit Mittenanschlussblende	1215	600	86-96	607	50	51-61	69-79	600	6,9	13,3	13,2	11	7,3	5,5
H1417760	München mit Mittenanschlussblende	1775	600	86-96	904	50	51-61	69-79	900	10,2	18,8	19,6	16,4	10,9	8,2
H3577550	München Rund	775	500	107-115	376	459	35-43	52-90	300	3,9	7,2	7,8	6,5	4,3	3,2
H3577560	München Rund	775	600	107-115	454	559	11-19	30-38	300	4,4	8,4	9,1	7,6	5,1	3,8
H3512150	München Rund	1215	500	107-115	580	459	35-43	52-90	600	6,0	11,2	12,9	10,8	7,2	5,4
H3512160	München Rund	1215	600	107-115	700	559	11-19	30-38	600	6,8	13,0	15,2	12,6	8,4	6,3
H3516050	München Rund	1575	500	107-115	752	459	35-43	52-90	600	7,6	13,6	15,5	12,9	8,6	6,5
H3517750	München Rund	1775	500	107-115	851	459	35-43	52-90	900	10,0	16,3	20,9	17,4	11,6	8,7
H3517760	München Rund	1775	600	107-115	1028	559	11-19	30-38	900	11,0	19,0	24,5	20,4	13,6	10,2
H3577550-M	München Rund mit Mittenanschluss	775	500	107-115	376	50	35-43	52-90	300	3,9	7,2	7,8	6,5	4,3	3,2
H3577560-M	München Rund mit Mittenanschluss	775	600	107-115	454	50	11-19	30-38	300	4,4	8,4	9,1	7,6	5,1	3,8
H3512150-M	München Rund mit Mittenanschluss	1215	500	107-115	580	50	35-43	52-90	600	6,0	11,2	12,9	10,8	7,2	5,4
H3512160-M	München Rund mit Mittenanschluss	1215	600	107-115	700	50	11-19	30-38	600	6,8	13,0	15,2	12,6	8,4	6,3
H3516050-M	München Rund mit Mittenanschluss	1575	500	107-115	752	50	35-43	52-90	600	7,6	13,6	15,5	12,9	8,6	7,8
H3517750-M	München Rund mit Mittenanschluss	1775	500	107-115	851	50	35-43	52-90	900	10,0	16,3	20,9	17,4	11,6	8,7
H3517760-M	München Rund mit Mittenanschluss	1775	600	107-115	1028	50	11-19	30-38	900	11,0	19,0	24,5	20,4	13,6	10,2
H032010	New York	1806	456	76	771	50	40-50	54-64	-	6,1	33,9	7,2	6	4	3
H032020	New York	1806	608	76	1027	50	40-50	54-64	-	8,2	44,5	9	7,5	5	3,8
H032030	New York	2006	304	76	585	50	40-50	54-64	-	4,6	17,5	9,6	8	5,4	4
H034010	New York mit Spiegel	1806	456	80	688	50	40-50	54-64	-	6,1	42,5	10,6	8,9	5,9	4,4
H034020	New York mit Spiegel	1806	608	80	918	50	40-50	54-64	-	8,2	55,9	13,6	11,3	7,5	5,7
H707660	Olympia	775	600	136-146	481	559	51-61	69-79	300	5,6	9,2	10,8	9	6	4,5
H712060	Olympia	1215	600	136-146	747	559	51-61	69-79	600	8,7	12,4	22,6	18,8	12,5	9,4
H718060	Olympia	1775	600	136-146	1080	559	51-61	69-79	900	12,7	18,6	19,9	18,1	11,1	8,3

Legende

● Standard ✕ Optional als Sondermaß/Sonderfarbe ■ Lagerartikel + ExpressPlus

Lieferung

für Lagerartikel: 10 Kalendertage
für ExpressPlus-Artikel: 72 Stunden

Technische Übersicht

Die Messung der Heizkraft erfolgt gemäß der europäischen Norm EN 442. Die Wassertemperatur am Eingang des Heizkörpers beträgt 75 °C, die Temperatur am Ausgang 65 °C und die Umgebungstemperatur 20 °C.

Dabei ergibt sich eine mittlere Temperaturdifferenz von 50 °C. Wir weisen ausdrücklich darauf hin, dass die angegebenen m²-Beträge lediglich eine grobe Orientierung darstellen.

Art-Nr	Modell	Höhe in mm	Breite in mm	Tiefe in mm	Leistung in Watt nach EN 442	Nabenabstand in mm	Wandabstand in mm	Wandabstand Mitte Anschluss in mm	Empf. Elektroheizstab	Füll-Volumen in l	Leergewicht in kg	m ² -Leistung im Niedrigenergiehaus	m ² -Leistung im Neubau	m ² -Leistung im Neubau (vor 1995)	m ² -Leistung im Altbau
H2208050	Raumteiler Porto	800	135	515	649	105	15	30	300	4,6	15,5	19,6	11	7,3	5,5
H2212050	Raumteiler Porto	1200	135	515	954	105	15	30	600	6,8	22,6	19,6	11	7,3	5,5
H2216050	Raumteiler Porto	1600	135	515	1298	105	15	30	900	9,2	29,0	7,2	6	4	3
H0690	Turbo	695	500	84-94	312	470	54-64	69-79	300	2,6	5,7	16	13,3	8,9	6,7
H1130	Turbo	1135	600	84-94	600	570	54-64	69-79	600	4,8	10,5	19,6	16,4	10,9	8,2
H1530	Turbo	1535	600	84-94	823	570	54-64	69-79	600	6,4	14,0	16,7	14	9,3	7
H171705	Turbo	1695	500	84-94	782	470	54-64	69-79	600	6,3	14,9	19,2	16	10,6	8
H1700	Turbo	1695	600	84-94	916	570	54-64	69-79	900	7,1	15,5	22,6	18,8	12,5	9,4
H0690-M	Turbo Mittenanschluss	695	500	84-94	312	50	54-64	69-79	300	2,6	5,7	13,6	11,4	7,6	5,7
H1130-M	Turbo Mittenanschluss	1135	600	84-94	600	50	54-64	69-79	600	4,8	10,5	8,3	6,9	4,6	3,5
H1530-M	Turbo Mittenanschluss	1535	600	84-94	823	50	54-64	69-79	600	6,4	14,0	13,2	11	7,3	5,5
H171705-M	Turbo Mittenanschluss	1695	500	84-94	782	50	54-64	69-79	600	7,1	14,9	8,3	6,9	4,6	3,5
H1700-M	Turbo Mittenanschluss	1695	600	84-94	916	50	54-64	69-79	900	6,3	15,5	19,6	16,4	10,9	8,2
H113550	Turin	1143	505	85-95	391	50	54-64	69-79	600	4,3	13,2	5,5	4,6	3,1	2,3
H113560	Turin	1143	605	85-95	449	50	54-64	69-79	600	5,0	15,3	19,6	16,4	10,9	8,2
H154350	Turin	1543	505	85-95	543	50	54-64	69-79	600	5,8	17,7	7,7	6,4	4,3	3,2
H170050	Turin	1703	505	85-95	600	50	54-64	69-79	600	6,3	19,2	7,8	6,5	4,3	3,2
H170060	Turin	1703	605	85-95	691	50	54-64	69-79	600	7,1	22,0	9,1	7,6	5,1	3,8

Legende

● Standard ✕ Optional als Sondermaß/Sonderfarbe ■ Lagerartikel + ExpressPlus

Lieferung

für Lagerartikel: 10 Kalendertage
für ExpressPlus-Artikel: 72 Stunden

ERSATZTEILE & AUFPREISE

Entdecken Sie die Ersatzteile für unsere Design-Heizkörper: von Wandhalterungen bis Blind- und Luftstopfen ist für all unsere Artikel das passende Produkt erhältlich. Auch finden Sie hier die jeweiligen Aufpreise für Sondermaße, wie Schrägen oder Anschlussänderungen Ihres Heizkörpers.

Art. Nr.	Bezeichnung	Geeignete Modelle	EAN	EUR Alpinweiß (04)
Wandhalterungen				
H59020	Gerade, 20 mm	Turbo, Turin	4060991042867	27,95
H59021	Abgeschrägt, 20 mm	Europa	4060991042874	27,95
H59022	Gerade, 22 mm	Genf	4060991042881	27,95
H59023	Abgeschrägt, 22 mm	München rund, München rund mit Mittenanschluss	4060991042898	27,95
H59026	Gerade, 26 mm	München, München mit Mittenanschluss, München (steckerfertig)	4060991042904	27,95
H59027	Gerade, 26 mm	Kiel, Kiel horizontal, Miami, München mit seitlichem Anschluss, Olympia	4060991042911	27,95
H59028	Aufhängung abgerundet	New York		27,95
H59029	Aufhängung gerade	Barcelona, Lyon		27,95
H59030	Aufhängung gerade	Aachen		27,95
H59032	Muffen (Wandmontage)	Bologna		27,95
H59035	Aufhängung gerade	London		27,95
H59036	Aufhängung gerade	Kiel Powerpack		27,95
H59037	Laschen	Porto		27,95
H59038	Hülsen	Amsterdam II		27,95
H59039	Gerade, 26 mm	München mit Mittenanschlussblende		27,95
H59040	Muffen	München Powerpack		44,95
H59041	Muffen	Breda		74,95



Soll ein Heizkostenverteiler (HKV) zur Heizkostenerfassung am Heizkörper installiert werden, wenden Sie sich bitte vor dem Kauf des Heizkörpers an den Hersteller dieser Geräte. Die Möglichkeiten zur Ausrüstung können zwischen den jeweiligen Herstellern differieren.

	Sondermaße Höhe (Rasterabstand) in mm	Sondermaße Breite (Rasterabstand) in mm	Schräge	Anschlusslage (Heizkörper, seitlich)			Anschlusslage (Heizkörper, unten)			Bemerkungen	max. Betriebsdruck in bar/MPa	Farben						+ ExpressPlus	Handtuchwärmekörper inkl. Befüllung			
				•	•	•	•	•	•			•	•	•	•	•	•			•	•	
				•	•	•	•	•	•			Grundfarbe	Sonderfarben									
				•	•	•	•	•	•			Alpinweiß 04	Anthrazit 57	Pearl-Schwarz 72	Reflex-Grau 73	Café-Braun 74	Pearl-Weiß 277					
Raumteiler Porto	-	-	-	-	-	-	-	-	•	Bei Eckventil zusätzl. Wandhalterung	10/1,0	•	-	-	-	-	-	-	-	+	-	
Raumteiler Porto	-	-	-	-	-	-	-	-	•	Bei Eckventil zusätzl. Wandhalterung	10/1,0	•	-	-	-	-	-	-	-	-	+	-
Raumteiler Porto	-	-	-	-	-	-	-	-	•	Bei Eckventil zusätzl. Wandhalterung	10/1,0	•	-	-	-	-	-	-	-	-	+	-
Turbo	-	-	-	-	-	-	-	-	•	-	10/1,0	•	-	-	-	-	-	-	-	-	-	-
Turbo	-	-	-	-	-	-	-	-	•	-	10/1,0	•	-	-	-	-	-	-	-	-	-	-
Turbo	-	-	-	-	-	-	-	-	•	-	10/1,0	•	-	-	-	-	-	-	-	-	-	-
Turbo	-	-	-	-	-	-	-	-	•	-	10/1,0	•	-	-	-	-	-	-	-	-	-	-
Turbo Mittenanschluss	-	-	-	-	-	-	-	•	-	-	10/1,0	•	-	-	-	-	-	-	-	-	-	-
Turbo Mittenanschluss	-	-	-	-	-	-	-	•	-	-	10/1,0	•	-	-	-	-	-	-	-	-	-	-
Turbo Mittenanschluss	-	-	-	-	-	-	-	•	-	-	10/1,0	•	-	-	-	-	-	-	-	-	-	-
Turbo Mittenanschluss	-	-	-	-	-	-	-	•	-	-	10/1,0	•	-	-	-	-	-	-	-	-	-	-
Turbo Mittenanschluss	-	-	-	-	-	-	-	•	-	-	10/1,0	•	-	-	-	-	-	-	-	-	-	-
Turin	-	-	-	-	-	-	-	•	•	-	10/1,0	•	✘	-	-	-	-	-	-	-	+	-
Turin	-	-	-	-	-	-	-	•	•	-	10/1,0	•	✘	-	-	-	-	-	-	-	+	-
Turin	-	-	-	-	-	-	-	•	•	-	10/1,0	•	✘	-	-	-	-	-	-	-	+	-
Turin	-	-	-	-	-	-	-	•	•	-	10/1,0	•	✘	-	-	-	-	-	-	-	+	-
Turin	-	-	-	-	-	-	-	•	•	-	10/1,0	•	✘	-	-	-	-	-	-	-	+	-

Direktanlieferung

bis Bordsteinkante innerhalb Deutschlands (Festland)

D9800 Design Heizkörper 39,95 €
D9819 Ersatzteile 19,95 €

Duoanlieferung

frei Verbaueort (max. 4. Etage) innerhalb Deutschlands (Festland)

D9803 Design Heizkörper 129,95 €

Art. Nr.	Bezeichnung	Geeignete Modelle	EUR
Sets Blind- und Luftstopfen			
H9012	SET 3 Blindstopfen + 1 Luftstopfen 1/2"	Aachen, Amsterdam II, Bologna, Breda, Europa, Genf, Kiel, Kiel horizontal, Kiel Powerpack, London, Miami, München, München mit Mittenanschluss, München rund, München rund mit Mittenanschluss, München mit seitlichem Anschluss, München (steckerfertig), München mit Mittenanschlusssblende, Olympia, Porto, Turbo, Turbo mit Mittenanschluss, Turin	12,95
H9014	SET 3 Blindstopfen + 1 Luftstopfen 1/4"	Lyon, München Powerpack	12,95
H9018	SET 3 Blindstopfen + 1 Luftstopfen 1/8"	New York	12,95

Art. Nr.	Bezeichnung	Geeignete Modelle	EUR
Aufpreise (auf Sondermaßpreis)			
7900000	Aufpreis für Füllung und Test	Amsterdam II, Breda, Europa, Genf, Bologna, Miami, München, München Rund, München mit Schräge, Olympia, Raumteiler Porto, Turbo, Turin	109,95
H990010	Aufpreis für Schräge	München, Kiel, Kiel horizontal	94,95
H990020	Aufpreis für Anschluß seitlich	München	44,95
H990030	Aufpreis für Anschluß mittig	Genf, München, München Rund	44,95
H990040	Aufpreis für variablen Anschluß	Genf, Lyon, München	64,95
H990050	Aufpreis für beidseitigen Anschluß	München	64,95





Elektrische Handtuchwärmekörper

Bestellen Sie unseren Design-Heizkörper „Breda“ direkt „steckerfertig“ sowie inklusive Befüllung und Heizstab. Sie haben die Wahl zwischen vier verschiedenen Heizstäben.

Erfüllt
Öko-Design-Richtlinie

Übrigens:

Unser Heizstab 5 erfüllt die Öko-Design-Richtlinie



DESIGN-HEIZKÖRPER
FÜR WOHNRAUM UND BAD

SCHULTE 
Zuhause im Bad. Seit 1921.