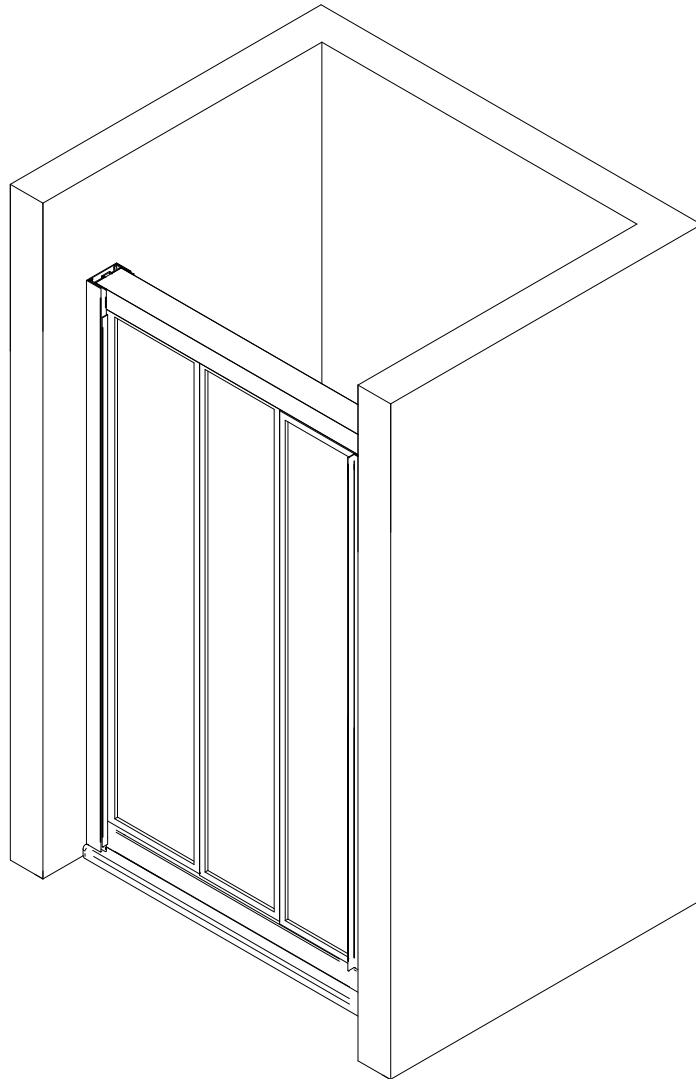


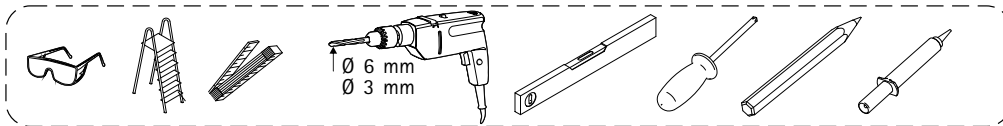
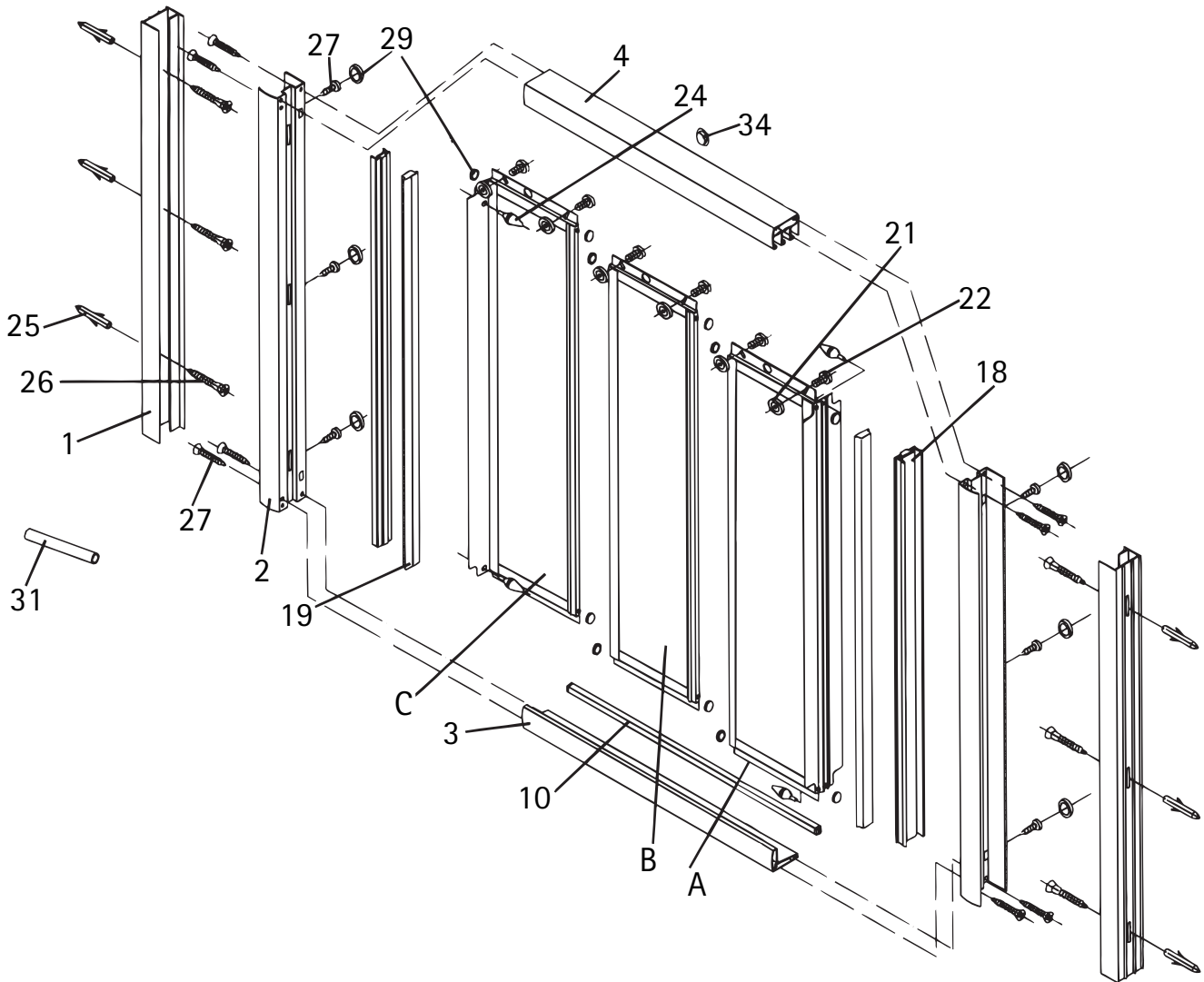
Montageanleitung

104-8
06/13



-
- Assembly instructions
 - Notice de montage
 - Montagehandleiding
 - Návod na montáž

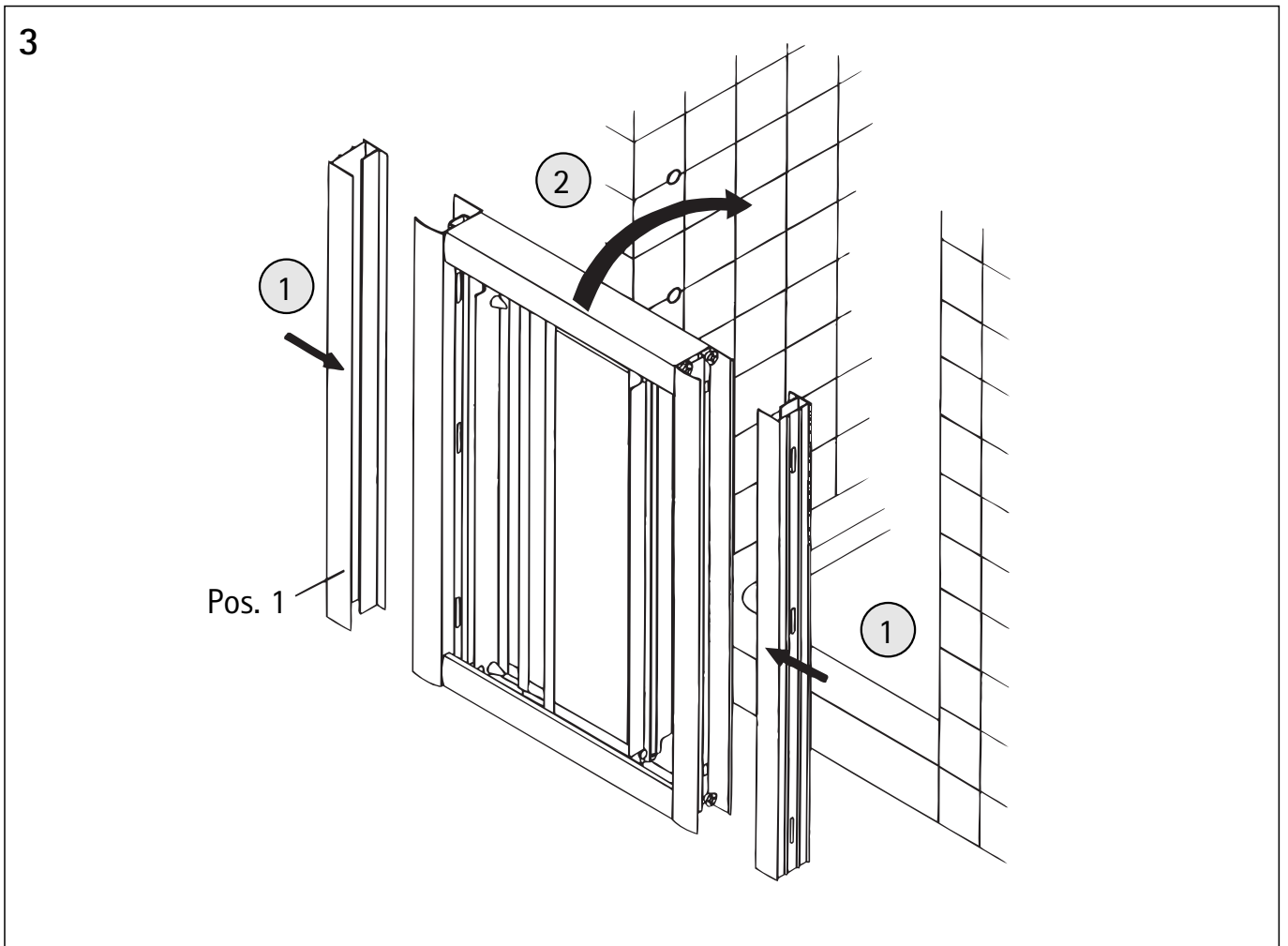
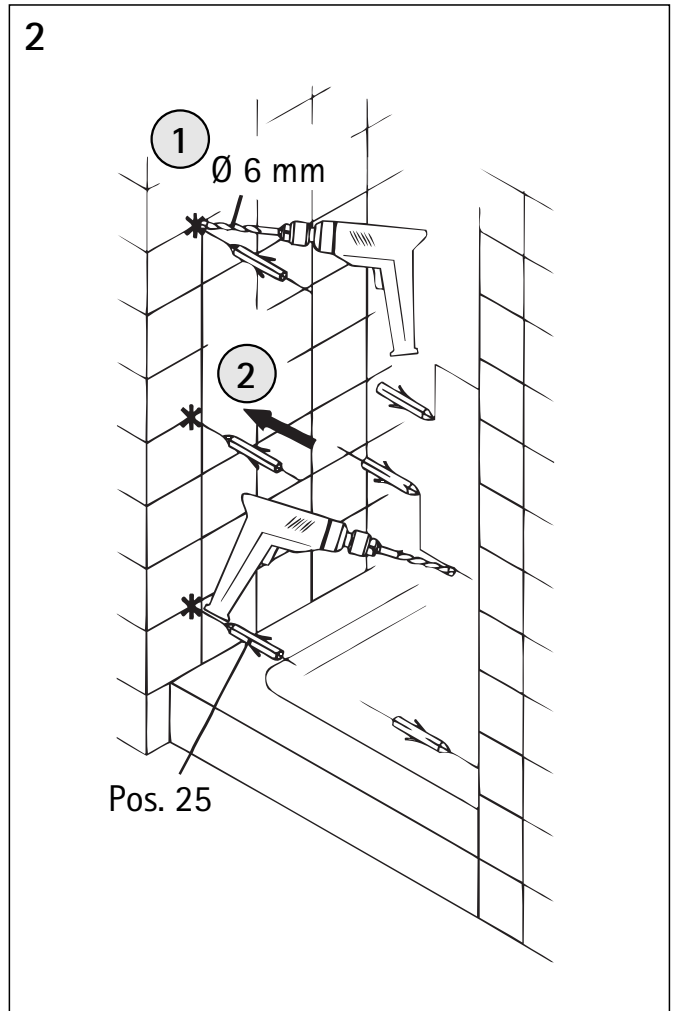
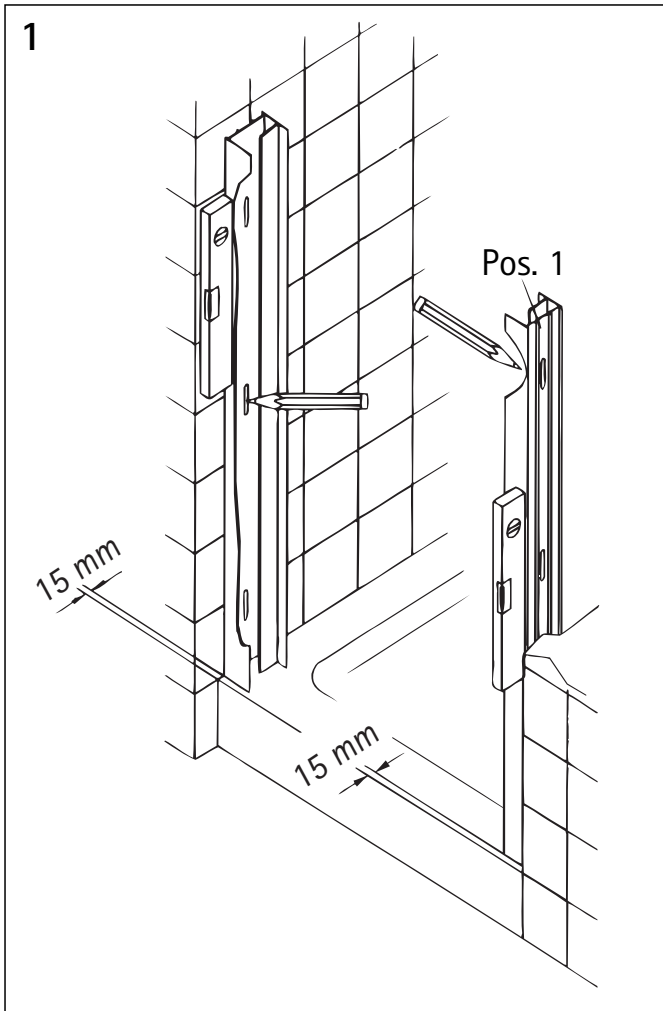
- Instrucțiune de montaj
- Navodila za namestitev
- Installationstruktioener



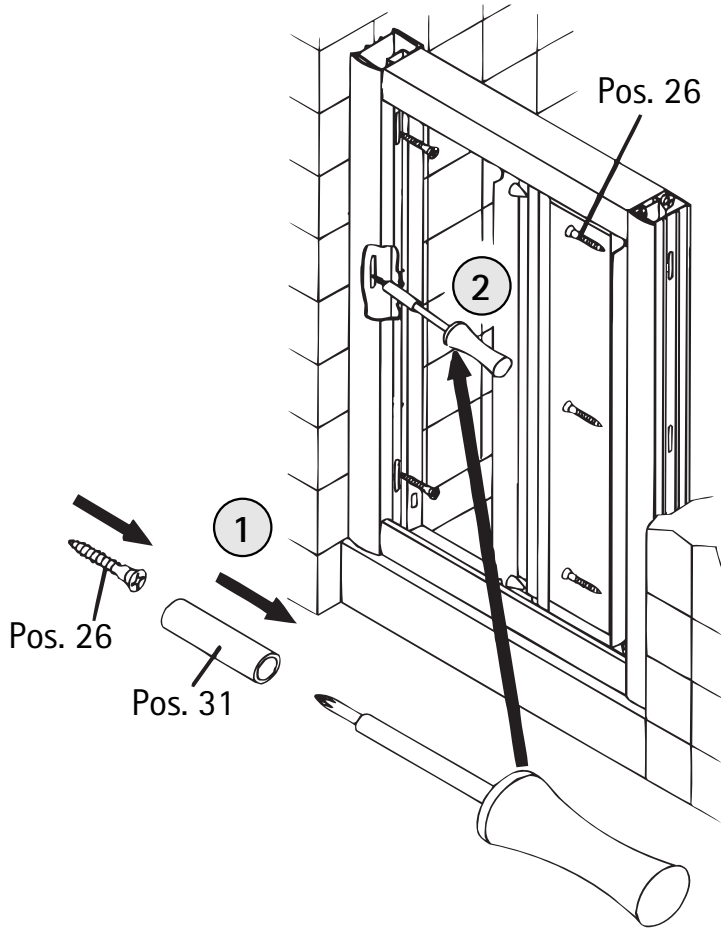
Pos.	Bezeichnung	Ersatzteil-Nr.	Preis	Pos.	Bezeichnung	Ersatzteil-Nr.
1	2 x Wandanschlussprofil	E 30230	Stück 79,95 €	26*	6 x Linsen-Blechschaube 4,2 x 45 mm	
2	2 x Rahmenprofil vertikal	E 30247	Stück 79,95 €	27*	14 x Schrauben 3,5 x 19 mm	
3	1 x Rahmenunterprofil, gerade	E 30241	59,95 €	29*	18 x Schraubenabdeckung	
4	1 x Rahmenoberprofil, gerade	E 30240	59,95 €	31*	1 x Silikonschlauch	
10	1 x Türführungsprofil	E 30250	28,95 €	34*	1 x Lochabdeckscheibe	
18	2 x Magnet / Deckprofil	E 30060	Stück 19,95 €	A	1 x Tür rechts	
19	2 x Magnet	E 30056	Paar 49,95 €	B	1 x Tür mittig	
21	6 x Gelenkrollen, komplett	E 30261	Set 14,95 €	C	1 x Tür links	
22*	6 x Linsenschrauben					
24*	4 x Kegelpuffer					
25*	6 x Dübel S6					

* Schrauben und Abdeckkapselset

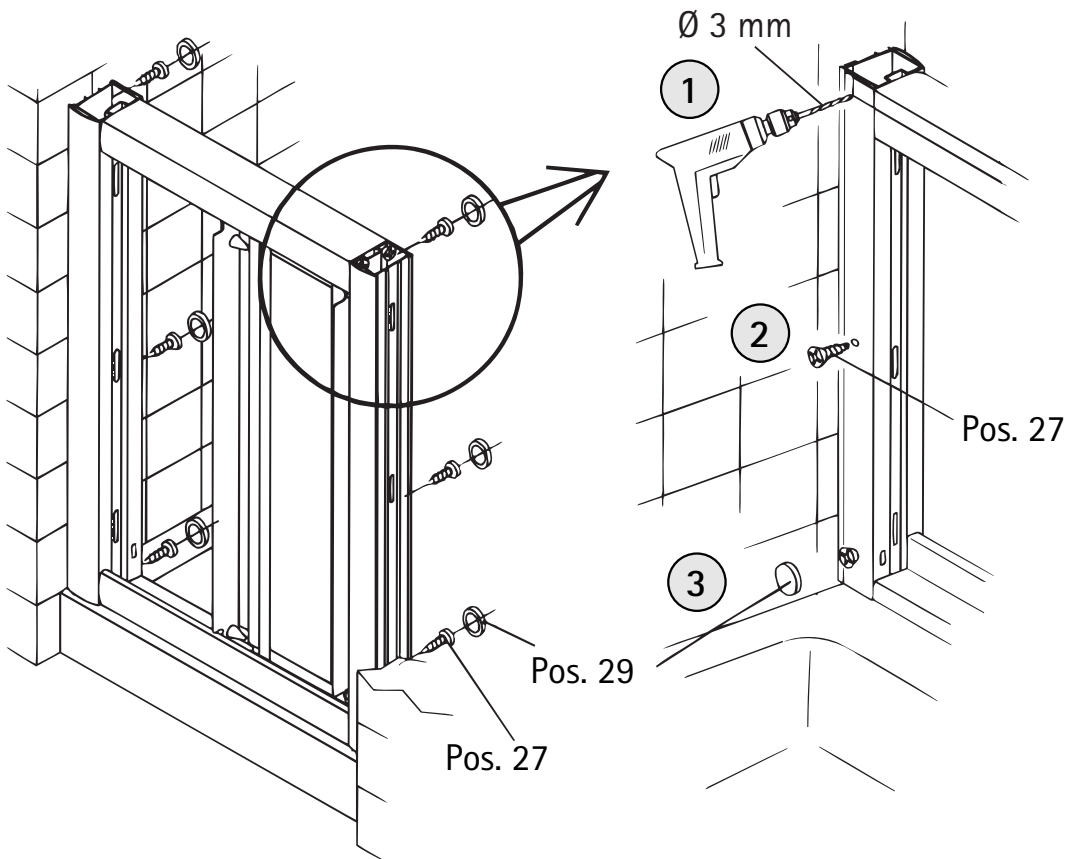
E 30200



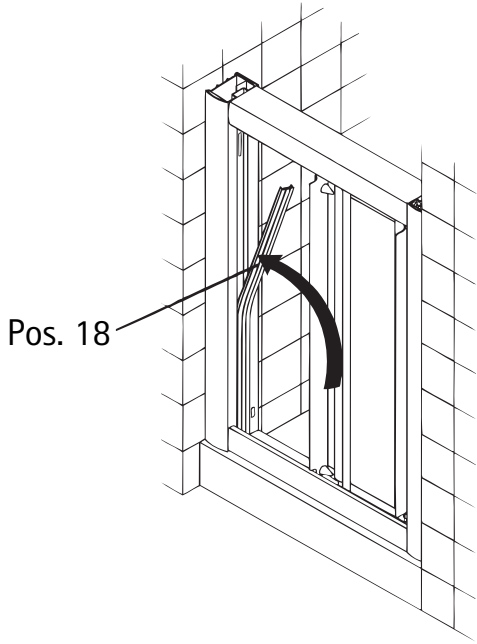
4



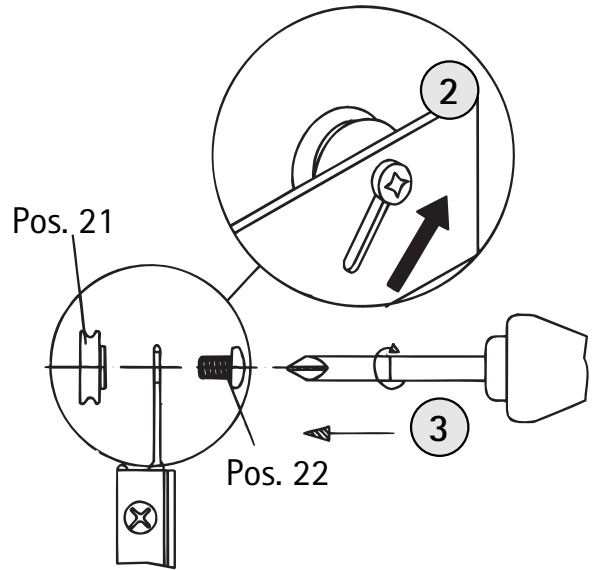
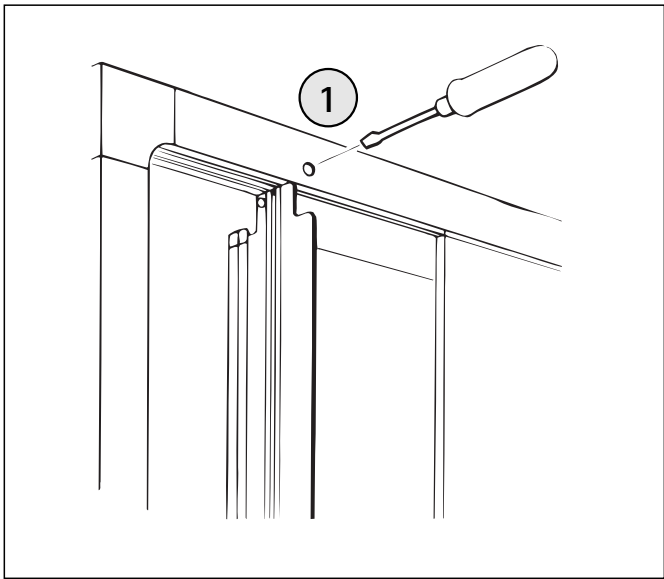
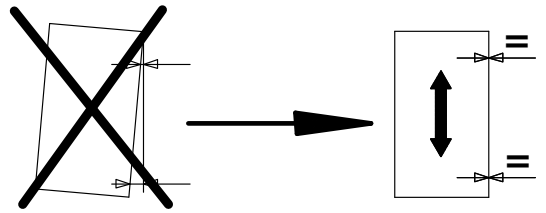
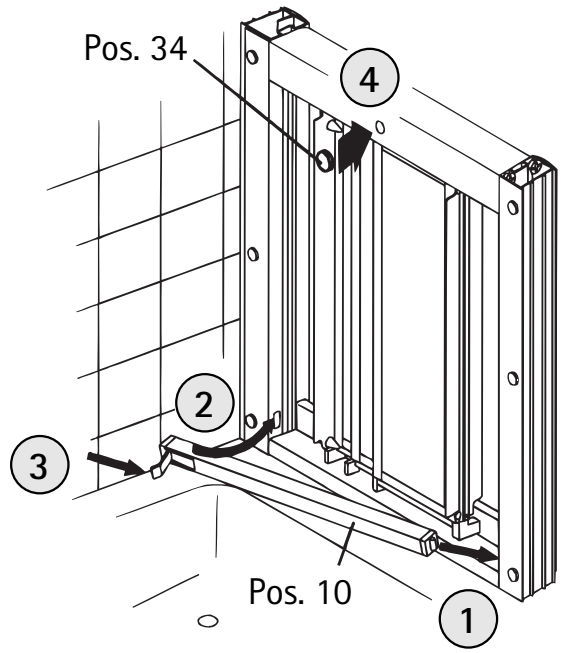
5



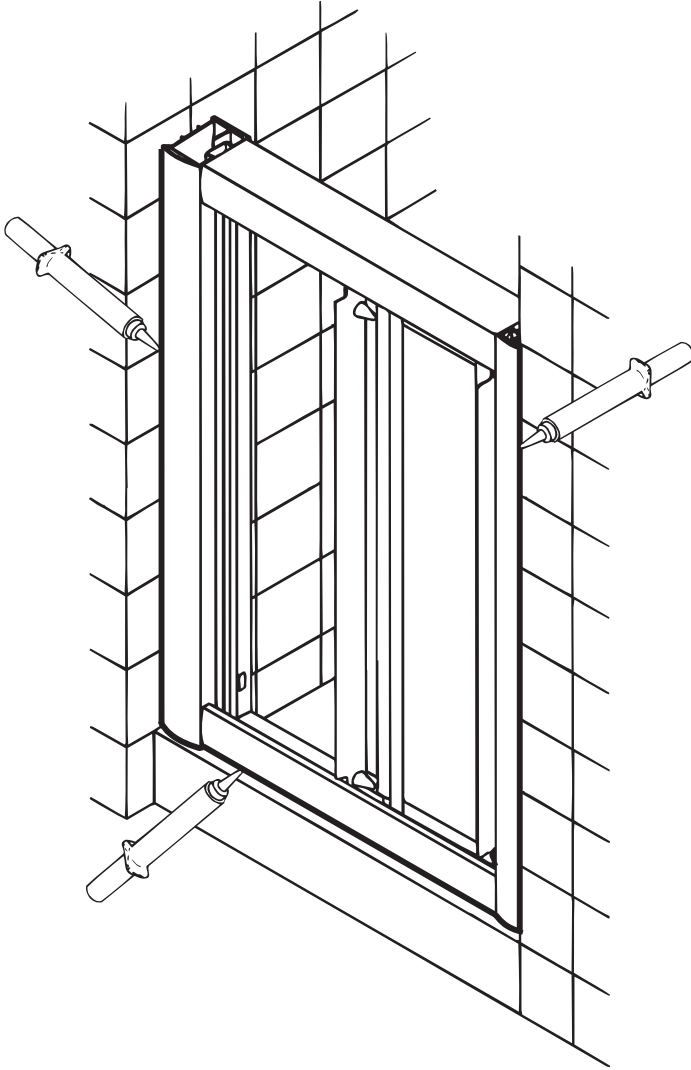
6



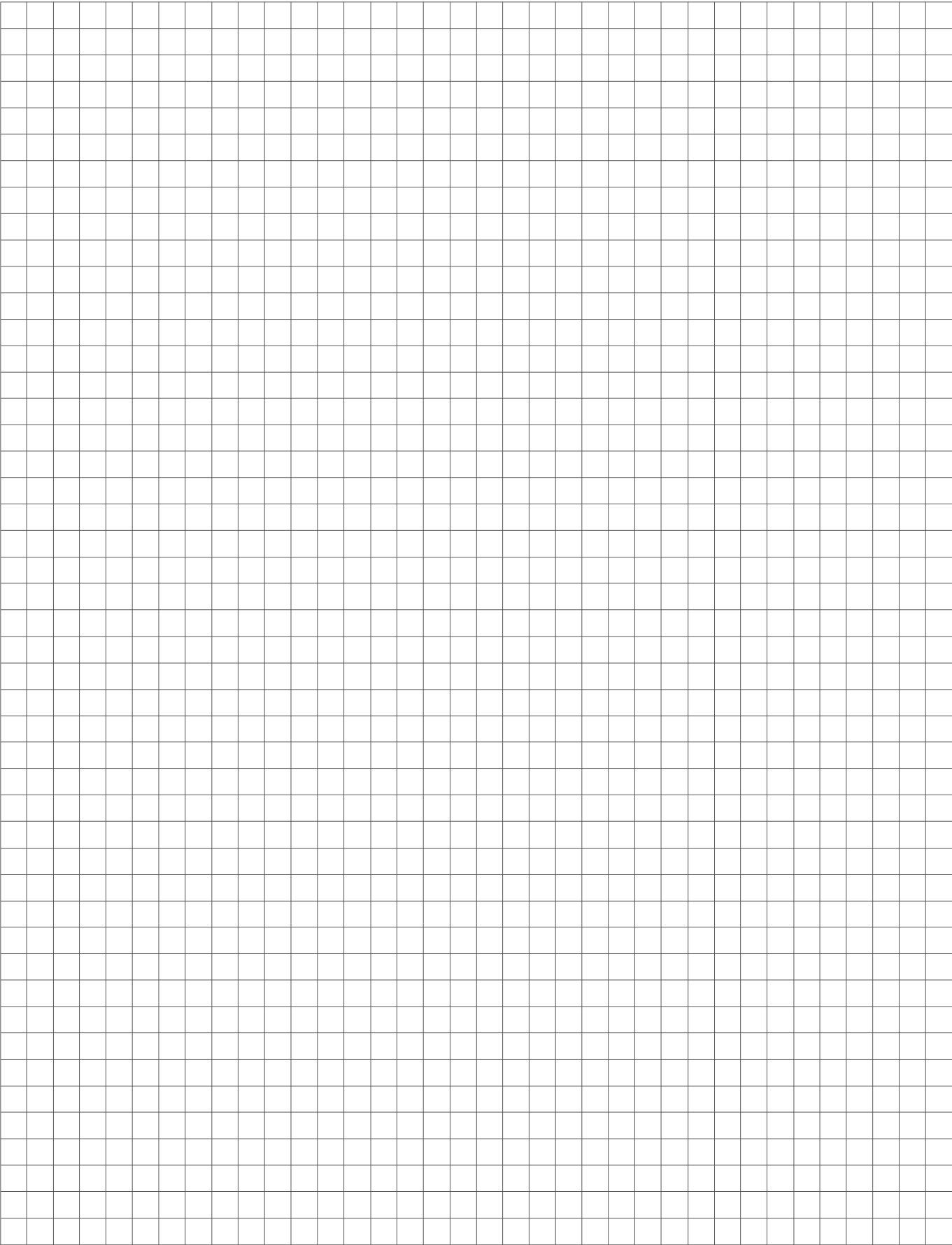
7



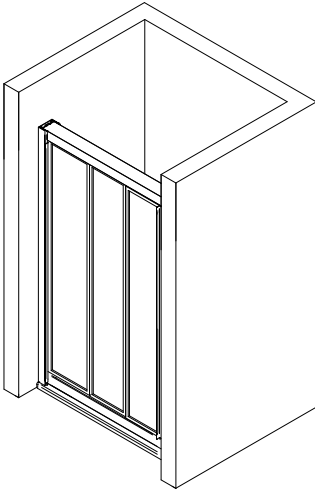
8



Notizen, notes



Kontrollbeleg Control Receipt



Prüfnummer / Inspection number



Duschservice
Zum Hohlen Morgen 22
59939 Olsberg
Deutschland / Germany / Allemagne / Duitsland



Ersatzteilbestellung/



Fax 02962 / 972-4260

Allgemeine technische Probleme:



Telefon 02962 / 972-40

E-mail:



ersatzteile@duschservice.de