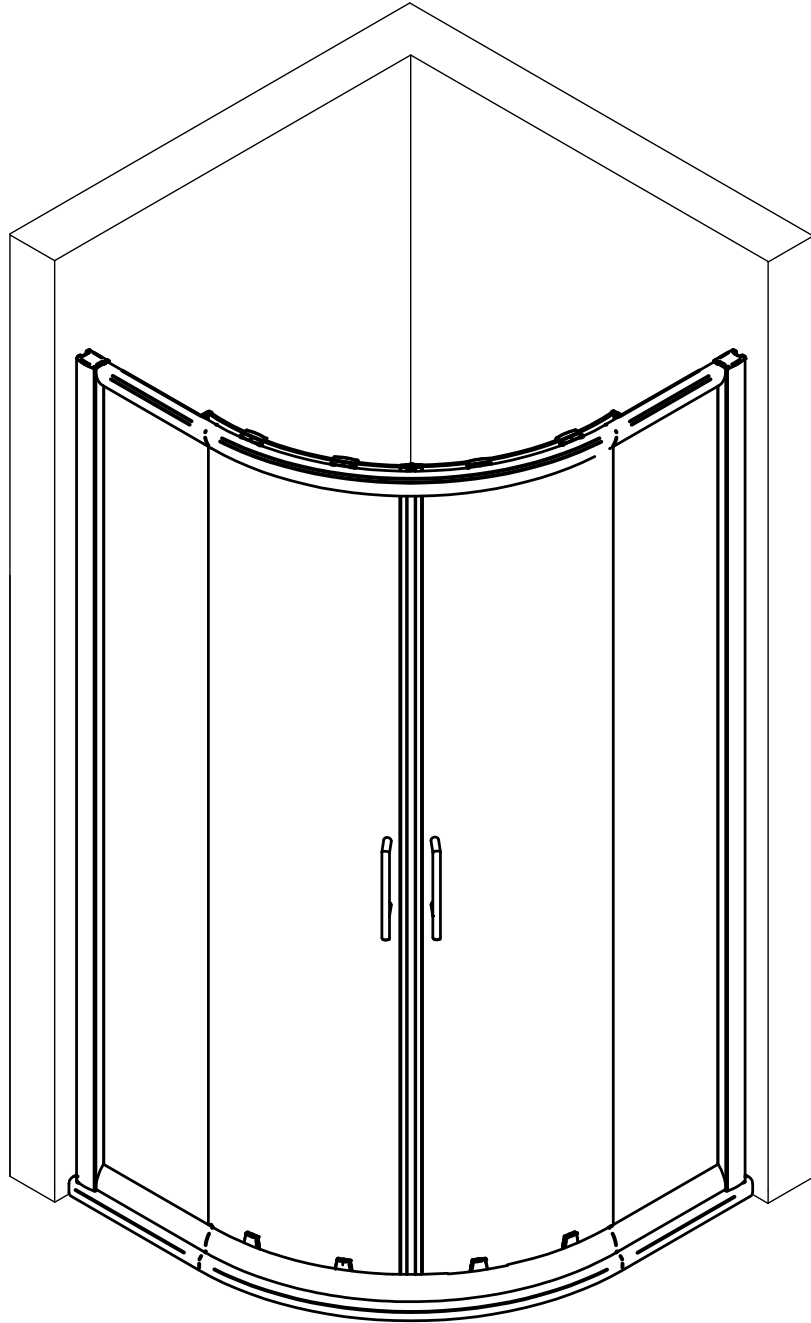


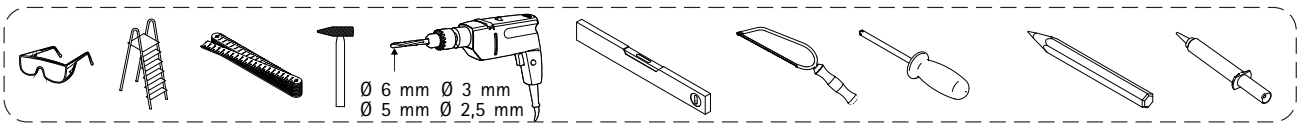
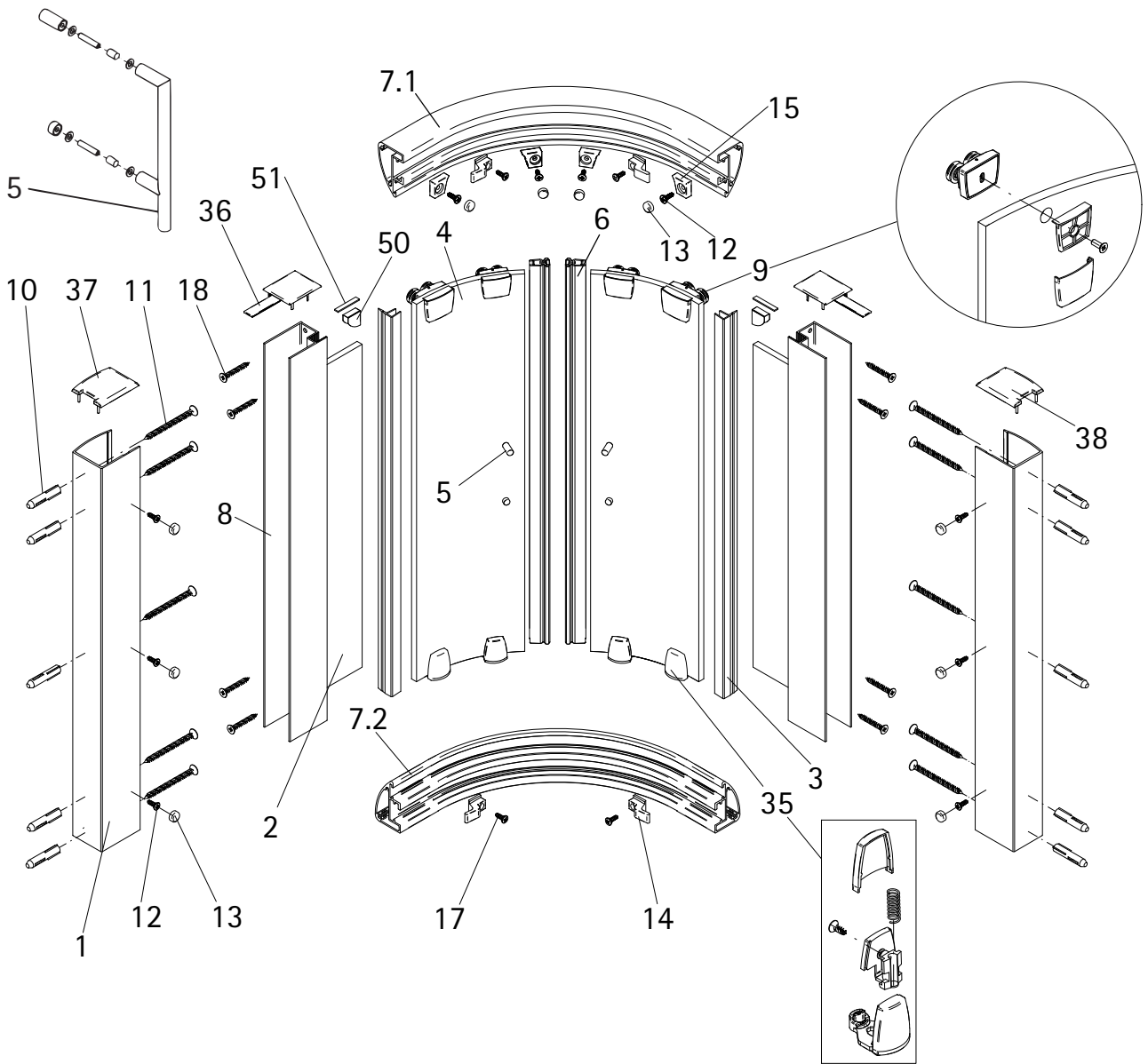
# Montageanleitung

---



- 
- Assembly instructions
  - Notice de montage
  - Montagehandleiding
  - Návod na montáž

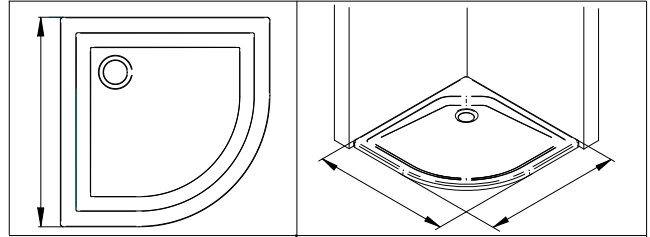
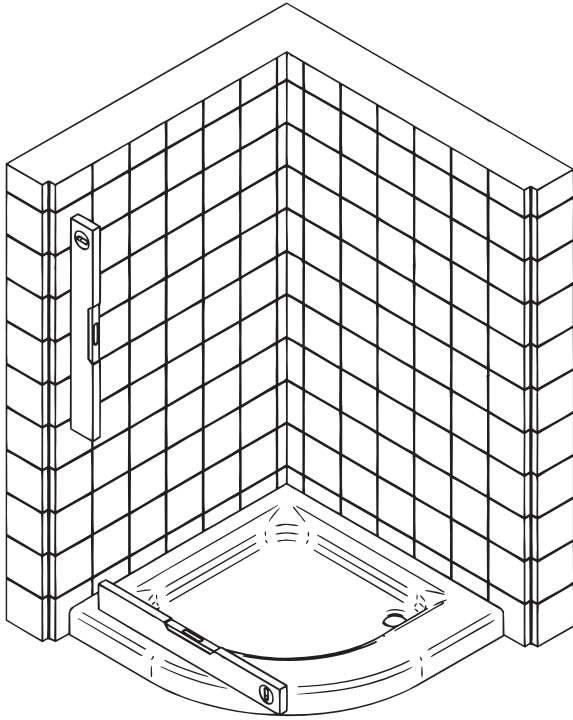
- Instrucțiune de montaj
- Navodila za namestitev
- Installationstruktioener



Pos.	Bezeichnung	Ersatzteil-Nr.	Preis	Pos.	Bezeichnung	Ersatzteil-Nr.	Preis
1	2 x Wandanschlussprofil	E 55230	Stück 79,95 €	14*	4 x Haken		
2	2 x Seitenwand links /rechts			15*	4 x Anschlagpuffer		
3	2 x Dichtung vertikal	E 55065	Stück 19,95 €	17*	4 x Senkkopfschraube 2,9 x 9,5 mm		
4	2 x Tür links/rechts			18*	8 x Blechschraube 3,5 x 45 mm		
5	2 x Griff komplett	E 55140	Stück 29,95 €	35	4 x Gleiter komplett	E 55280	Stück 9,95 €
6	2 x Magnetprofil	E 55056	Paar 49,95 €	36	2 x Einschubkappe		
7.1	1 x Rahmenoberprofil	E 55242	59,95 €	37	1 x Abdeckkappe links	E 55205	Satz 16,95 €
7.2	1 x Rahmenunterprofil	E 55243	59,95 €	38	1 x Abdeckkappe rechts		
8	2 x Seitenwandprofil	E 55231	Stück 79,95 €	50*	2 x Kantenschutz		
9	4 x Tandemlaufwagen, komplett	E 55263	Stück 15,45 €	51*	2 x Glasschutz		
10*	10 x Dübel Tri 6/36						
11*	10 x Linsen-Blechschraube 4,2 x 45 mm						
12*	10 x Kappenschraube 3,5 x 9,5 mm						
13*	10 x Abdeckkappe für Kappenschraube						

\* Schrauben und Abdeckkappenset E 55200 35,95 €

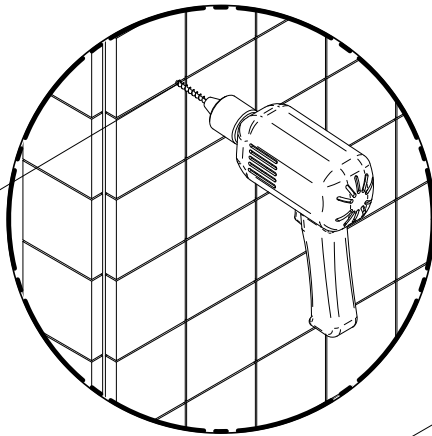
1



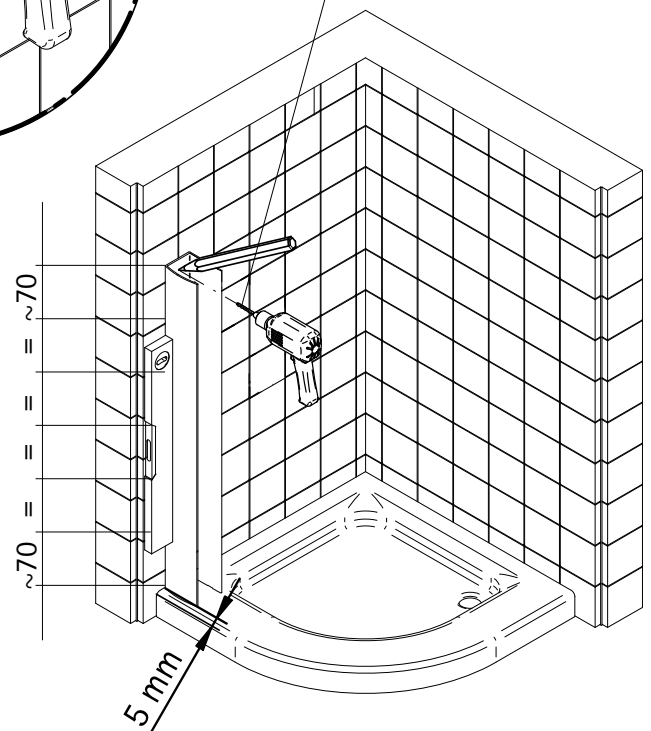
Duschwannengröße Size of shower tray Dimension du receveur Maat van de douchebak	Duschwanneneinbaumaß Dimension of installed shower tray Dimensions du receveur installe Douchebakinbouwmaat
80er	785 - 805 mm
90er	885 - 905 mm
100er	985 - 1005 mm

2

2  
Ø 6 mm

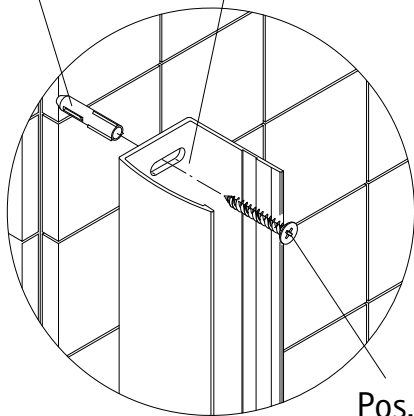


1  
Ø 5 mm



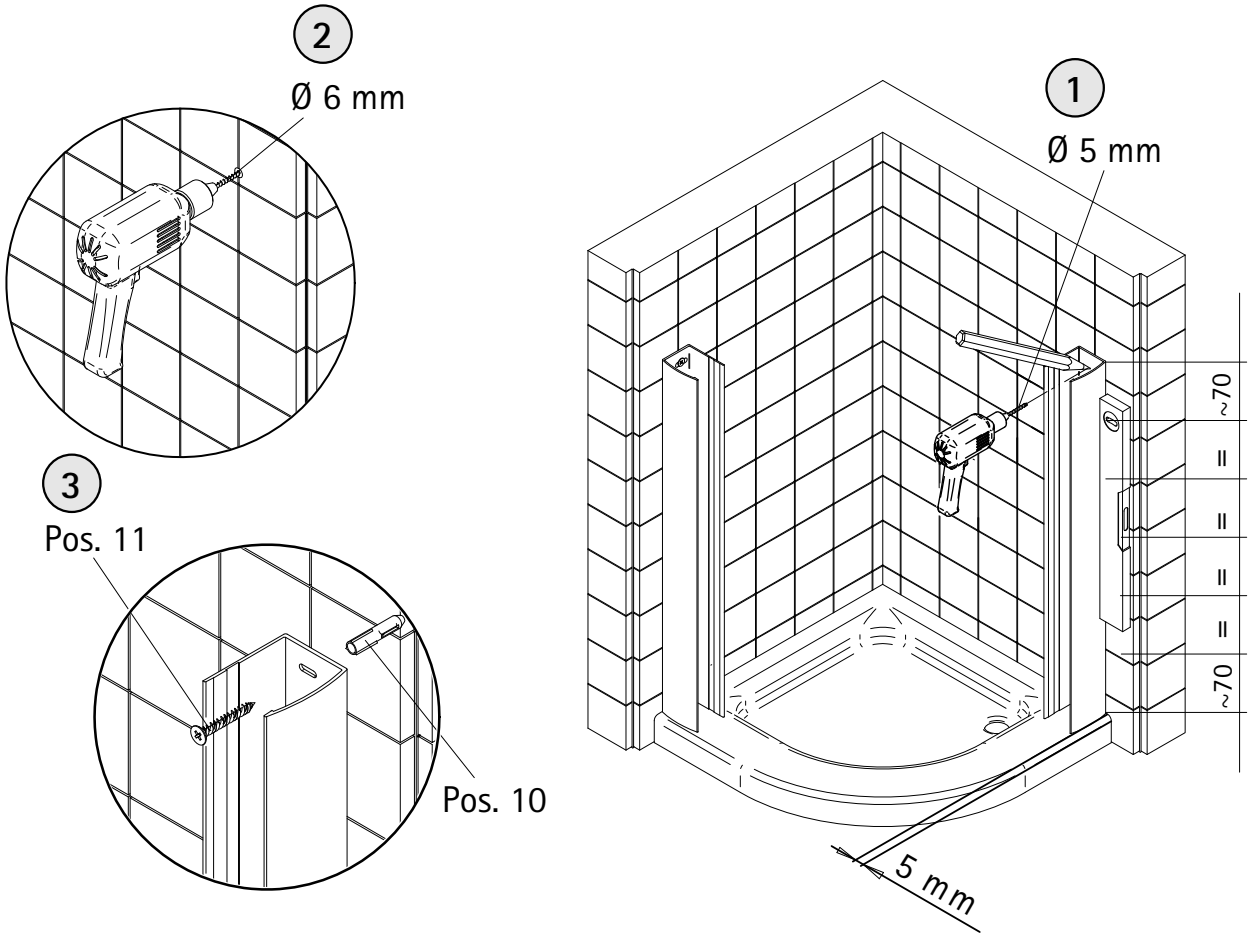
3  
Pos.10

Pos.1

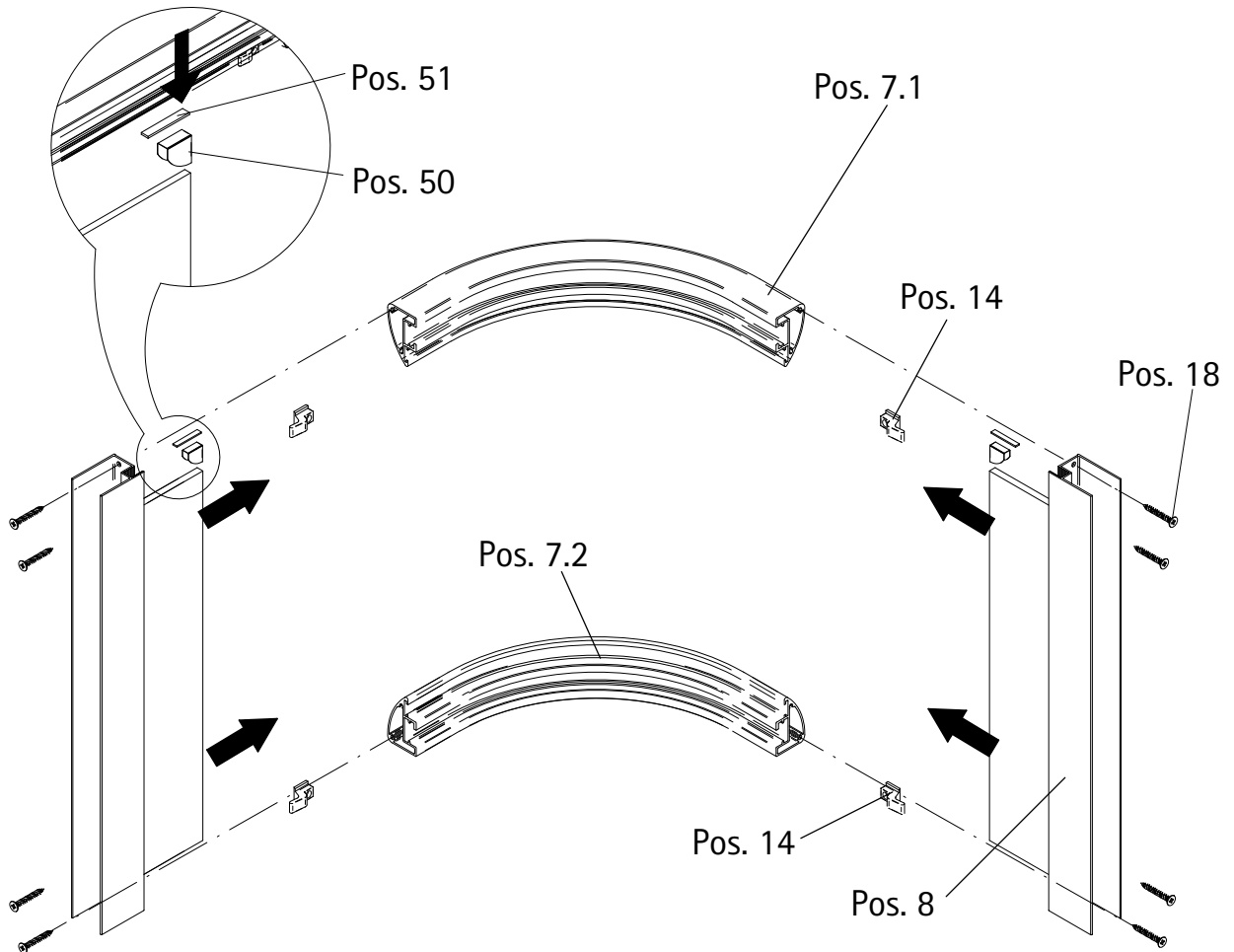


Pos.11

3



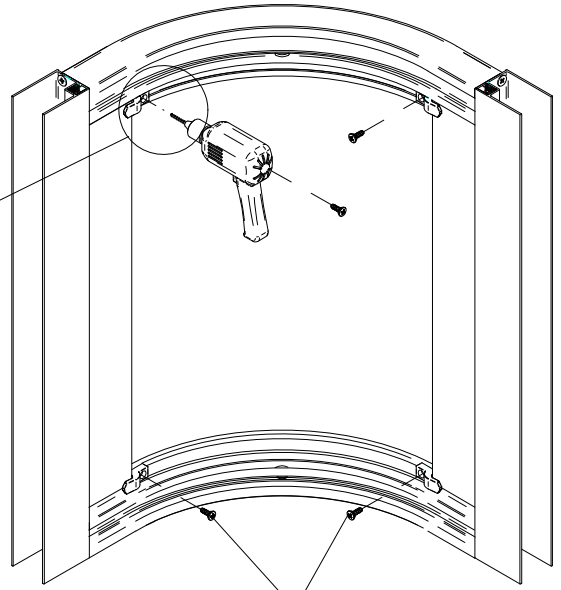
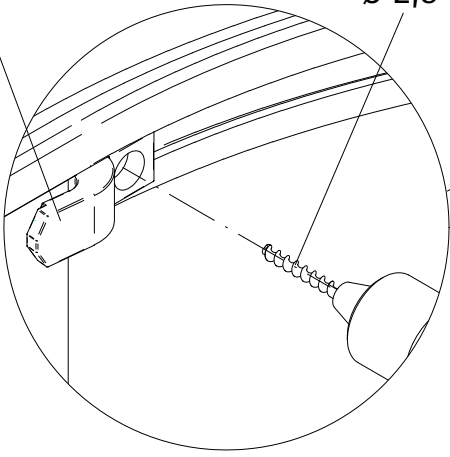
4



5

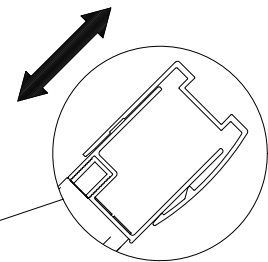
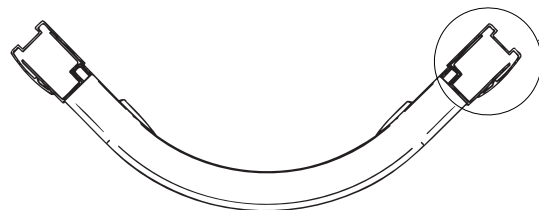
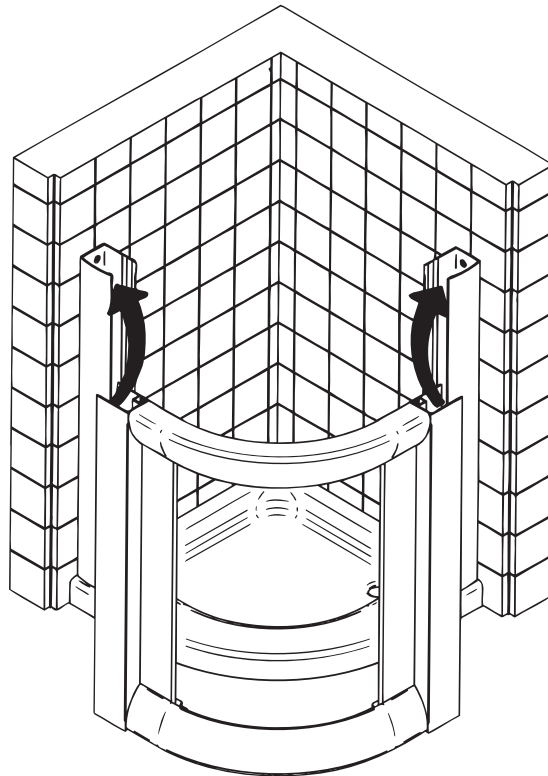
Pos. 14

1  
Ø 2,5 mm

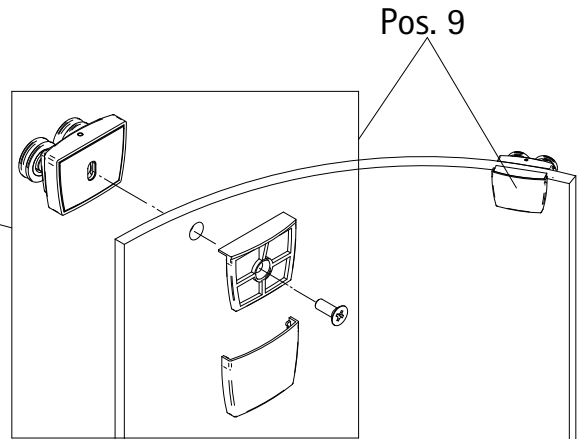
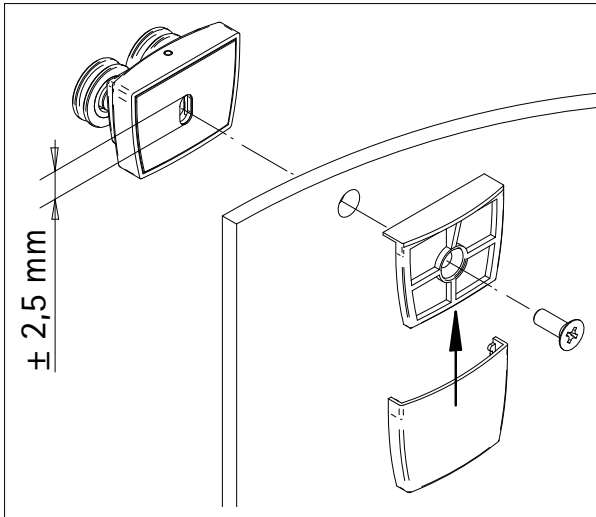


2 Pos. 17

6



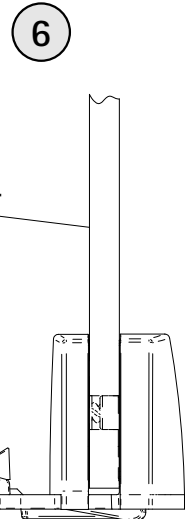
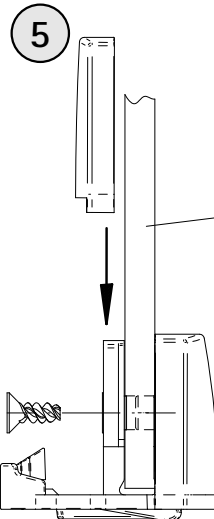
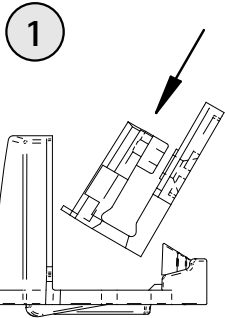
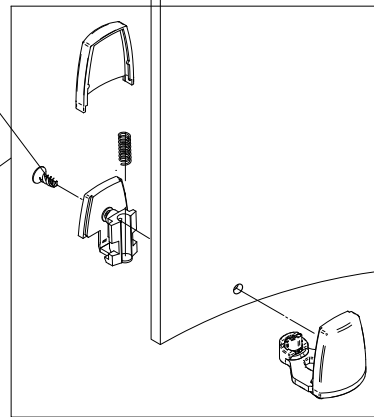
7



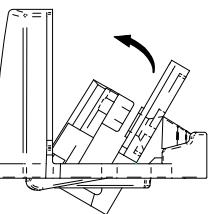
Pos. 4

Senkkopfschraube nicht zu fest anziehen,  
da sonst die Feder deaktiviert wird.  
Do not fasten screw to tightly otherwise  
the spring will be deactivated.  
Ne pas serrer la vis trop fort sinon le  
ressort sera déactivé.  
Lenskopfschroef niet te vast aandraaien,  
dat kan de veer deactiveren.

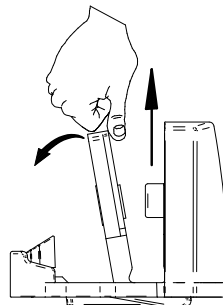
Pos. 35



Pos. 4

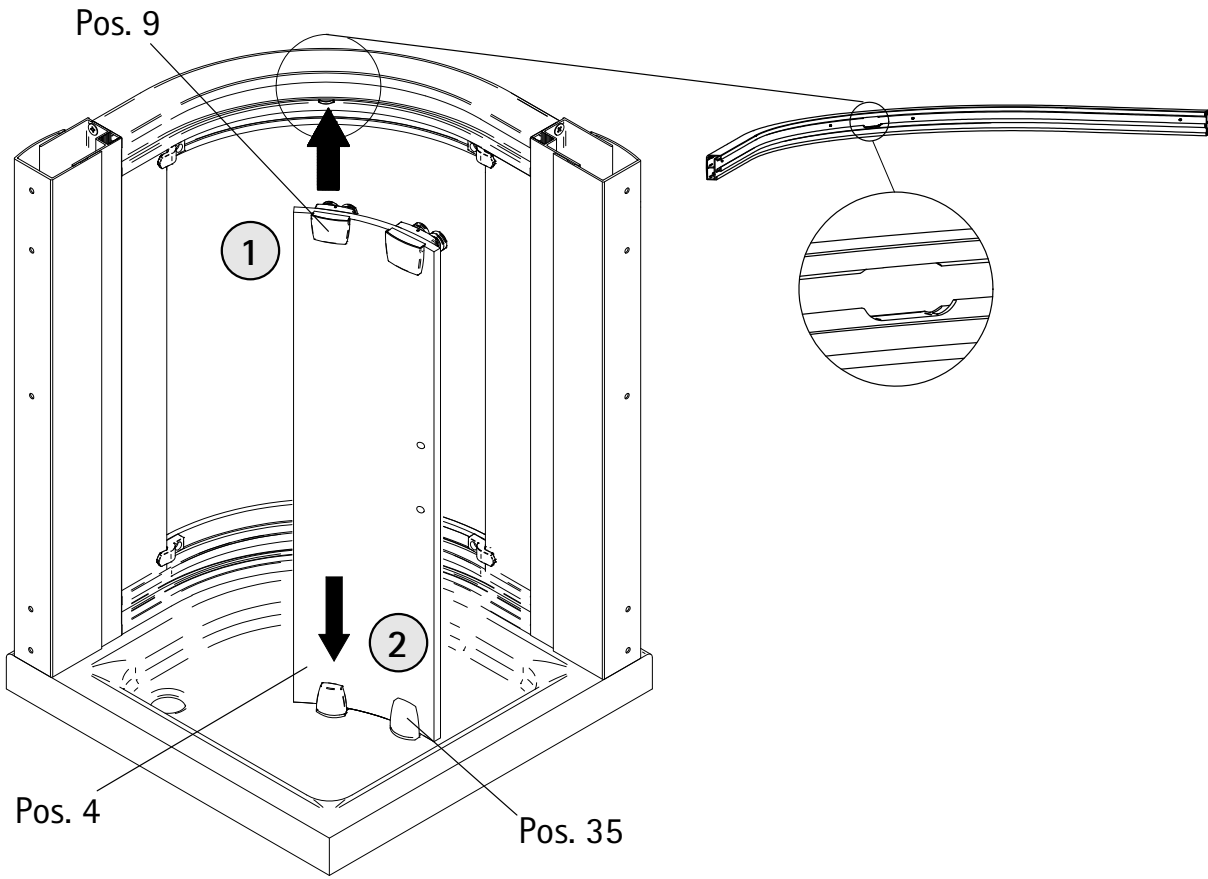


3

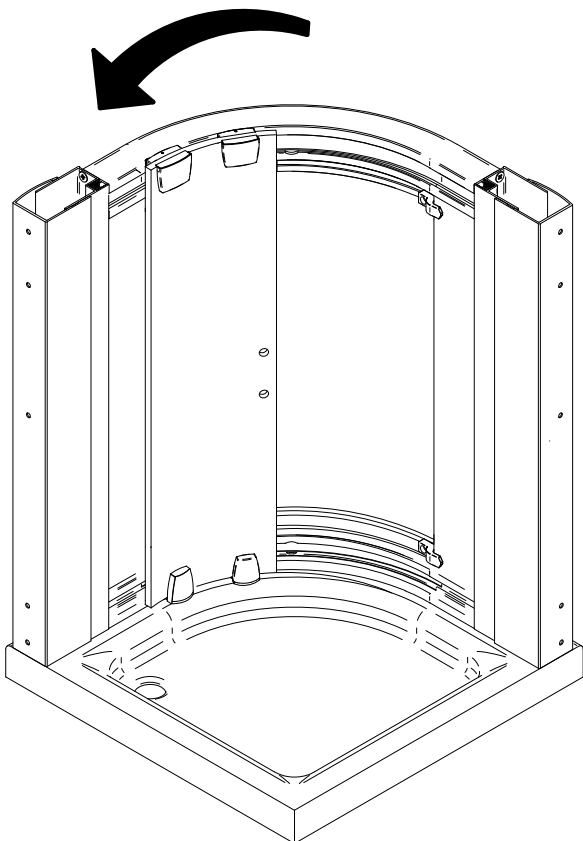


4

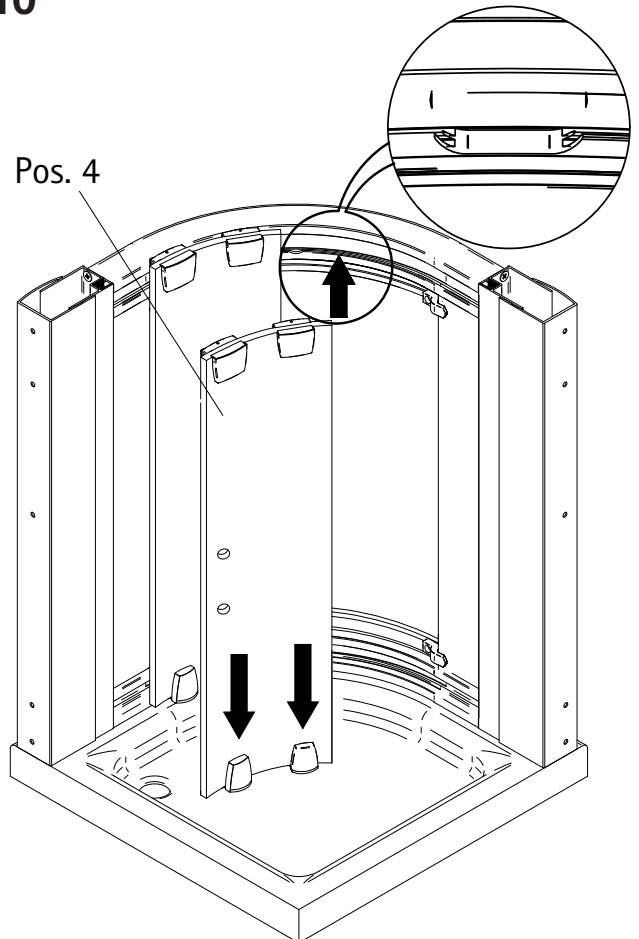
8



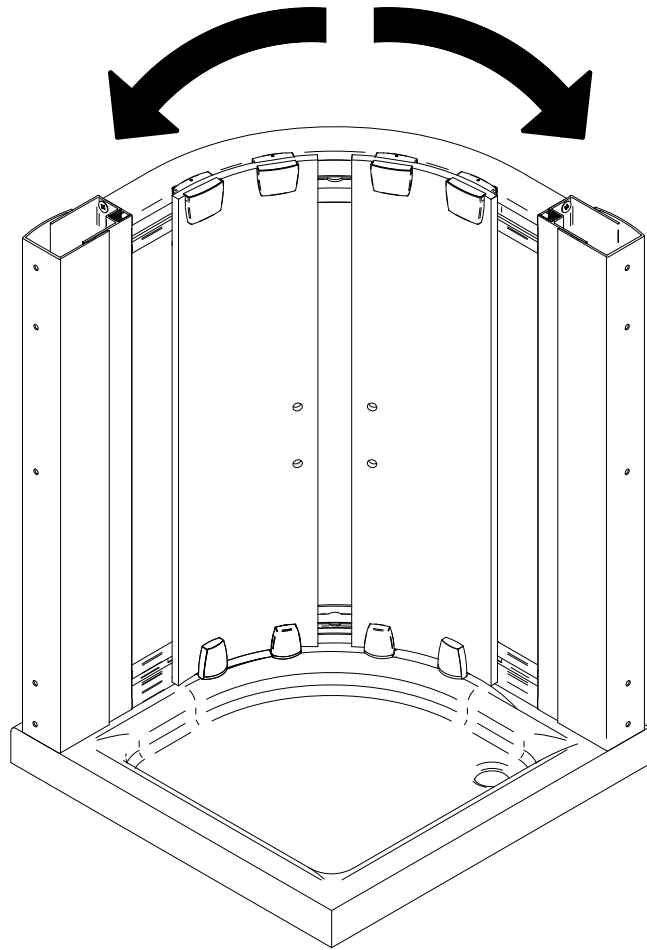
9



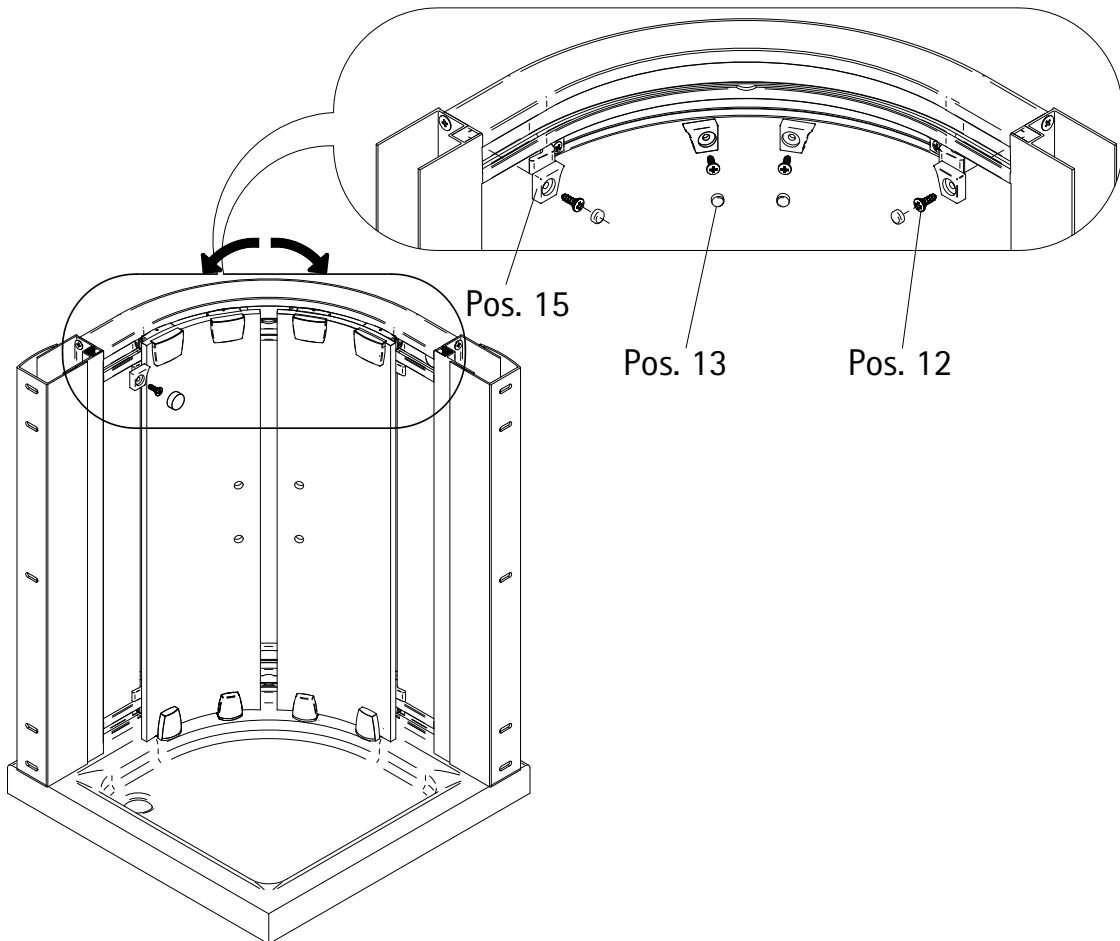
10



11

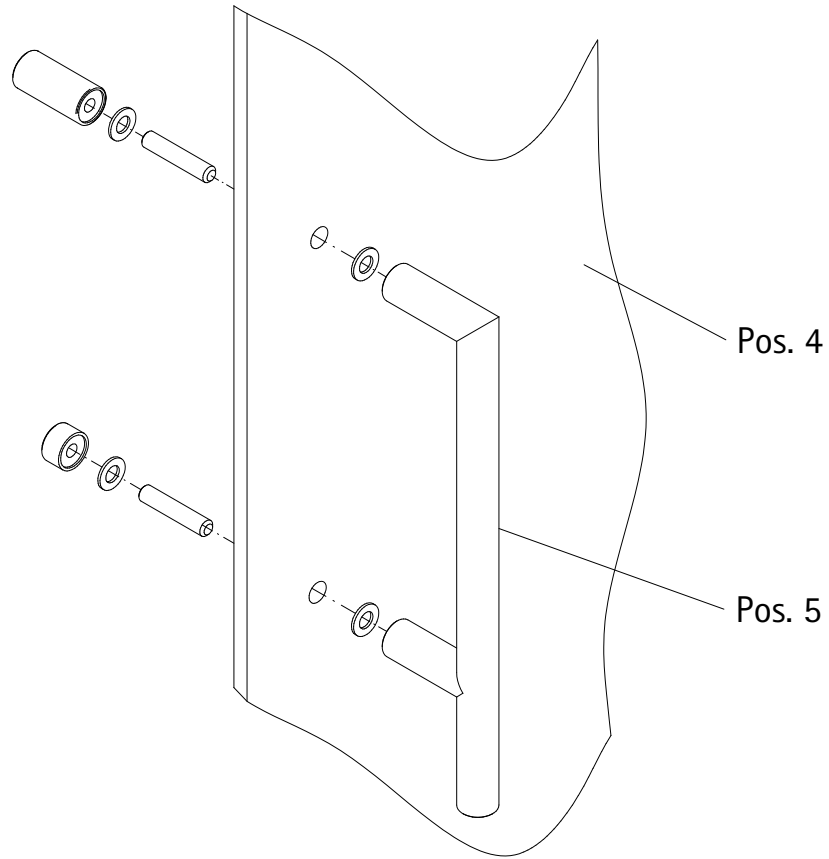


12

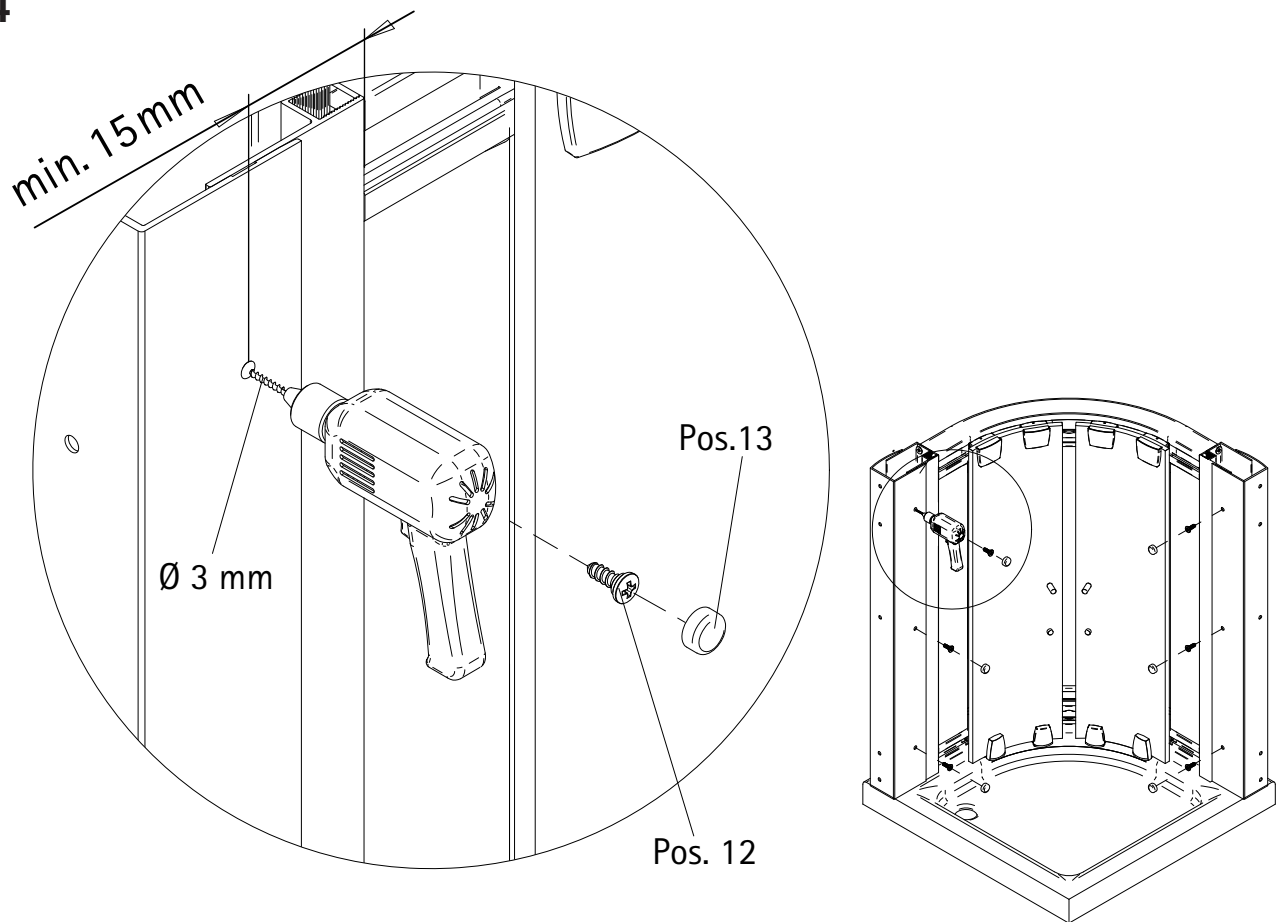




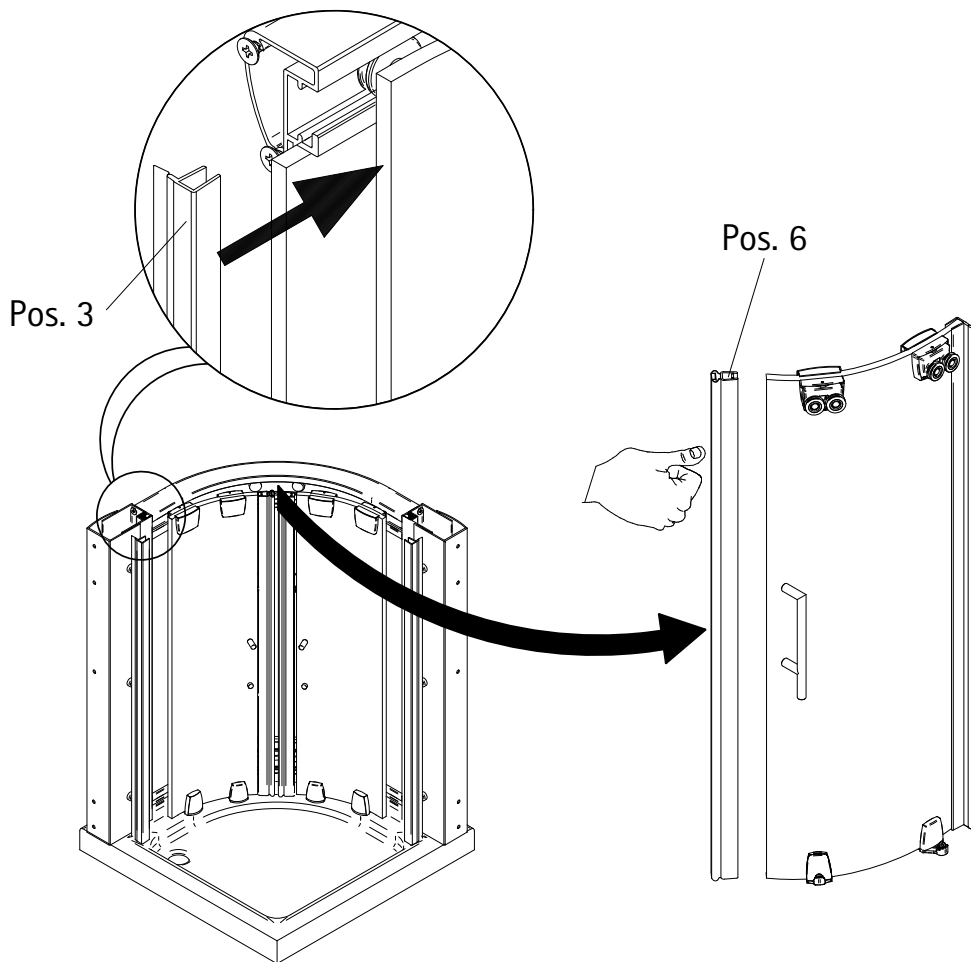
13



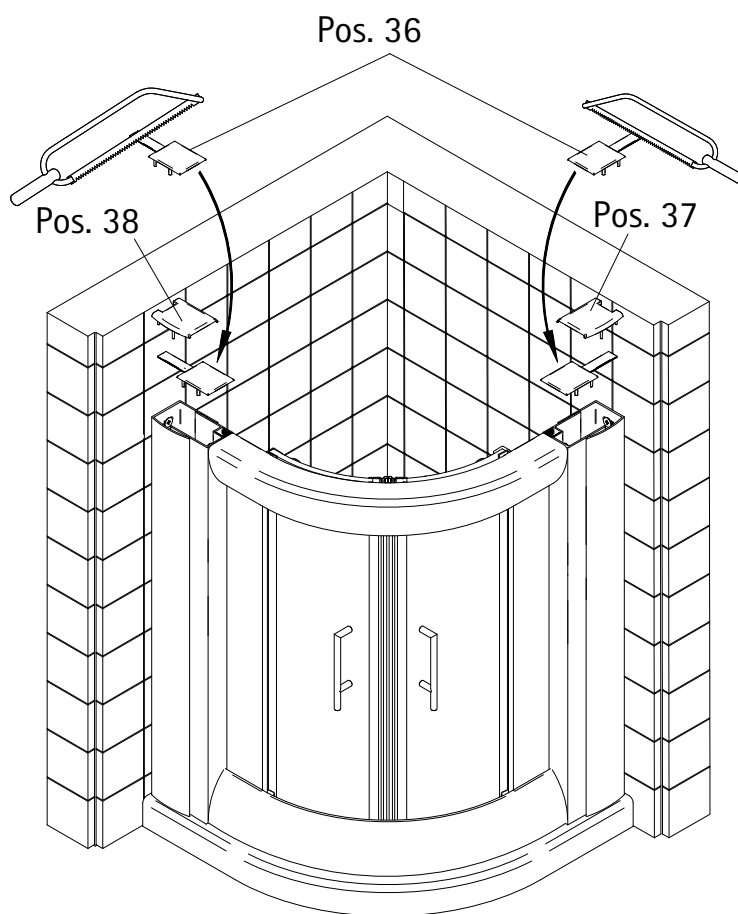
14



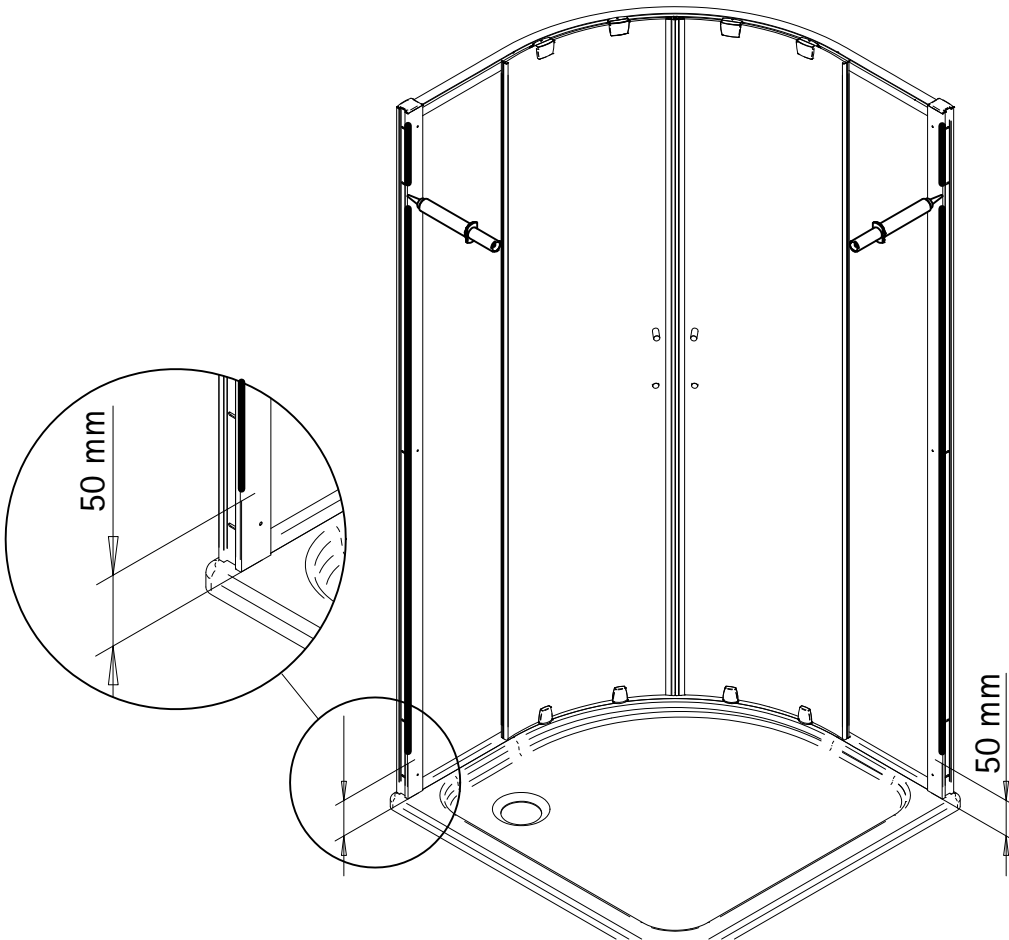
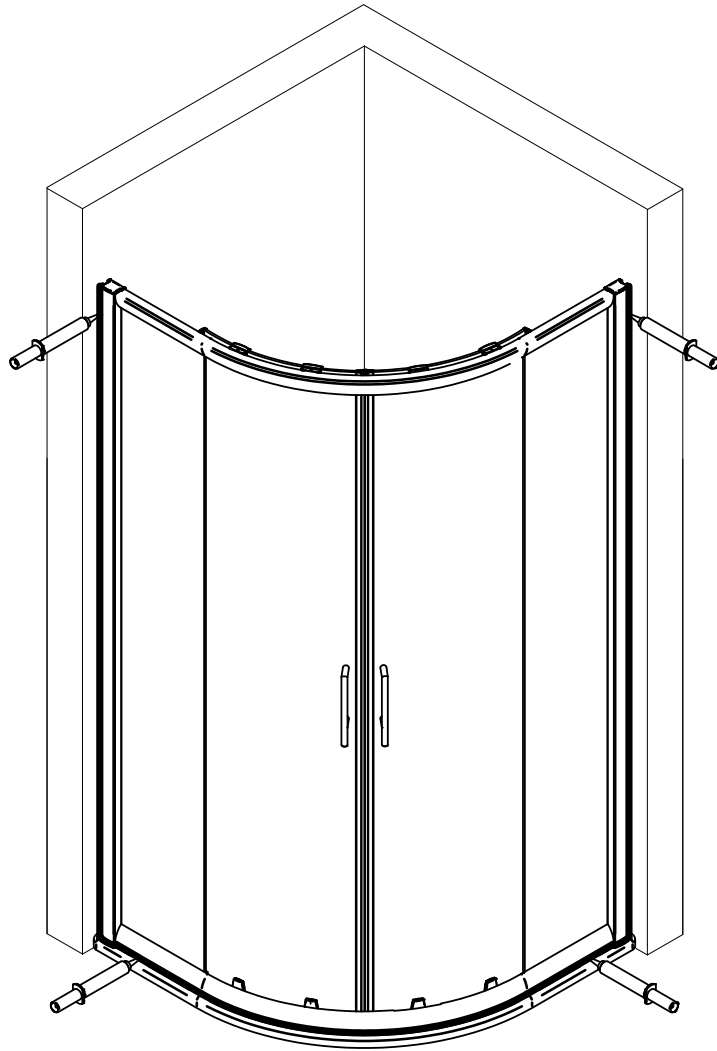
15



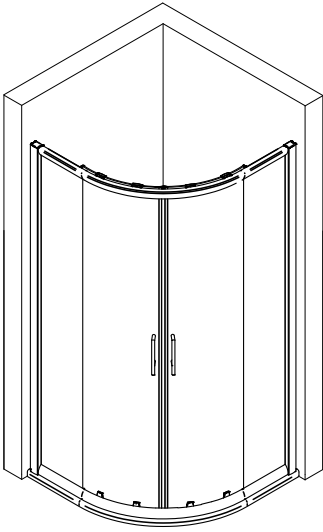
16



17



## Kontrollbeleg Control Receipt



Prüfnummer / Inspection number

---



Duschservice  
Zum Hohlen Morgen 22  
59939 Olsberg  
Deutschland / Germany / Allemagne / Duitsland



Ersatzteilbestellung/



Fax 02962 / 972-4260

Allgemeine technische Probleme:



Telefon 02962 / 972-40

E-mail:



ersatzteile@duschservice.de