

Drehfalttür Eckeinstieg

D872414/D872418/D872419/D872428
 D872412/D872416/D872415/D872417
 426010/426011/426012/426013
 426014/426015/426016/426017
 426018/426019/426028/426500

Garantie-Pass

(bitte zusammen mit dem Kaufbeleg unbedingt aufbewahren und abheften)

Verehrter Kunde,

vielen Dank, dass Sie unser Produkt erworben haben. Damit Sie lange Zeit Freude daran haben, bitten wir Sie, die nachstehenden Hinweise und Tipps zu beachten.

Kontrolle des Produktes:

Prüfen Sie Ihre Duschtrennung vor dem Einbau auf evtl. eingetretene Transport- oder sonstige Beschädigungen. Nach erfolgtem Einbau des Produktes kann keine Garantie für defektes Glas oder sonstige Schäden übernommen werden.

Wichtig: Das verwendete Einscheiben-Sicherheitsglas weist aufgrund seines Herstellungsverfahrens charakteristische Merkmale auf (EN 12150). Es können sogenannte Haarkratzer auf der Scheibenoberfläche bis zu einer addierten Gesamtlänge von 150 mm sowie Blasen im Glas bis zu einem Durchmesser von 0,75 mm auftreten. In beiden Fällen besteht kein Grund zur Reklamation. Sollten Sie dennoch Grund zur Beanstandung sehen, so gilt ein Betrachtungsabstand von 1,5 m bei normalen Beleuchtungsverhältnissen. Der Gesamteindruck ist entscheidend.

Ebenso berücksichtigen Sie bitte, dass wir bei der Fertigung der Duschtrennung verschiedene, hochwertige Materialien einsetzen, was in Ausnahmefällen zu leichten Farbdifferenzen führen kann. Diese berechtigen jedoch nicht zu einer Reklamation.

Montage/ Versiegelung/ Dichtigkeit:

Um eine einwandfreie Funktion des Produktes zu garantieren ist es unbedingt erforderlich, die Montage entsprechend der Anleitung durchzuführen. Lesen Sie bitte vor Beginn der Montage diese Anleitung aufmerksam durch. Legen Sie den Arbeitsbereich mit Decken aus, um eventuelle Schäden der Duschtasse bzw. der Fliesen zu vermeiden. **Wichtig für die Dichtigkeit des Produktes:** Bitte beachten Sie, **waagerechte** Fugen grundsätzlich **nur von außen** versiegeln.

TIPP: Duschkabinen werden waagrecht nur von außen versiegelt, damit das Wasser ungehindert aus den Profilen in den Duschbereich zurück fließen kann.

Die senkrechten Fugen bitte außen von oben nach unten durchgängig versiegeln. Bei eventuell auftretenden Undichtigkeiten bitte zunächst genau die Dichtungsanweisung beachten.

Eine absolute Dichtigkeit ist bei rahmenlosen Duschkabinen konstruktionsbedingt nicht erreichbar.

Garantieumfang:

Die Garantie deckt Fabrikations- und Materialfehler. Davon ausgenommen sind: Transportschäden, Bestellfehler, Schäden durch Montage, Bedienungs- und Pflegefehler, Schäden durch die Verwendung von Kosmetika, färbenden Flüssigkeiten und Lebensmitteln, Farbabweichungen, herstellungsbedingte Oberflächenbeeinträchtigungen, Verschleißteile (Rollen, Gleiter, Scharniere, Dicht- und Magnetteile, etc.) Der Hersteller behält sich Reparatur oder Ersatzlieferung vor.

Reinigung/ Pflege:

Wir empfehlen Ihnen, Ihr Badezimmer nach dem Duschen zu lüften und die Duschkabinen regelmäßig zu reinigen. Zur Reinigung empfehlen wir flüssige Spül- oder Reinigungsmittel sowie Wasser. Bitte keine Scheuerpulver oder Lösungsmittel verwenden. Benutzen Sie bei der Reinigung ein weiches Tuch oder einen Schwamm.

Zu Beschädigungen an Profilen, Scharnieren, Griffen und Glasbeschichtungen führen Reinigungsmittel mit einem PH-Wert unter 3 oder über 10. Diese dürfen zur Reinigung nicht verwendet werden. Oberflächen- und Materialschäden aufgrund unsachgemäßer Behandlung oder Reinigung unterliegen nicht unserer Gewährleistung und Garantie.

Silikondichtstoffe bzw. Silikondichtschnüre gehen mit Reinigungsmitteln, der Luft und Wasser eine Verbindung ein, durch die ein Auftreten von Schimmel oftmals nicht vermieden werden kann. Laut chemischer Industrie sind Silikondichtstoffe bzw. Silikondichtschnüre nicht gegen Schimmelbildung resistent.

Wichtig: Schimmel berechtigt nicht zum Umtausch des Produktes bzw. Minderung des Kaufpreises, da es sich um eine pflegebedingte Ursache handelt. Die beweglichen Teile (Scharniere, Rollen, Elemente) im Bedarfsfall mit Vaseline behandeln bzw. nachjustieren.

Glasversiegelung:

Glasprodukte, die mit einer speziellen werkseitigen Glasversiegelung behandelt wurden, benötigen eine besondere Pflege.

1. Regelmäßige Reinigung nach jedem Duschen – abziehen mit Wischer.
2. Spülung mit Wasser oder nicht säurehaltigen Reinigungsmitteln.
3. Wir empfehlen unsere Glaspflegeprodukte.

TIPP: Sie erkennen die Glasversiegelung indem Sie den Wassertest machen. Die Innen- und Außenseite der Dusche mit Wasser benetzen und das Abtropfverhalten beobachten (Lotuseffekt).

Ersatzteile:

Eventuell beim Transport beschädigte Produktteile oder Verschleißteile können über unsere Duschservice-Abteilung bestellt werden. **Wichtig:** Bitte bestellen Sie den Auftrag **schriftlich** mittels der beigefügten **Ersatzteilbestellung** sowie der **Prüfnummer des Kontrollbelegs** und dem **Kaufbeleg**.

Anschrift: Duschservice · Zum Hohlen Morgen 22 · 59939 Olsberg · Germany

Telefax: 0 29 62 / 9 72 42 60

E-mail: ersatzteile@duschservice.de

Die bestellten Teile werden Ihnen direkt zugesandt und die Verschleißteile (im Rahmen der 10-jährigen **Nachkaufgarantie**) per Nachnahme berechnet. Mit Ihrer Unterschrift/ Bestellung bestätigen Sie Ihr Einverständnis. Bitte beachten Sie, dass die Kosten für die Teile einen gesamten Abwicklungsprozess sowie zum Teil sperrige Verpackung und die Umsatzsteuer enthalten.

Für Ihr Vertrauen bedanken wir uns sehr herzlich und hoffen, das Sie mit unserem Produkt zufrieden sind. Sollten Sie Verbesserungsvorschläge oder Anregungen haben, schreiben Sie uns bitte.

Ihr Duschservice-Team

P. S. Mit dem Erwerb dieses Produktes unterstützen Sie den Standort Deutschland. Bitte empfehlen Sie uns weiter.

Made in Germany

Pivoting bi-fold door corner entry

D872414/D872418/D872419/D872428
 D872412/D872416/D872415/D872417
 426010/426011/426012/426013
 426014/426015/426016/426017
 426018/426019/426028/426500

Warranty Pass

(please retain and file together with the purchase receipt)

Dear Customer,

Thank you for purchasing this product. We would like to ask you to observe the following notes and tips so you can enjoy this product for a long time.

Checking the product:

Check the shower enclosure prior to installation. Lay out the parts and check that all component parts are present and whether any damages may have occurred during transportation. No claim for defective glass or other damages will be accepted after the product has been installed.

Important: The toughened safety glass used may show characteristic features due to its manufacturing process (EN 12150). So-called hair scratches can occur on the glass panel's surface up to a length of 150 mm, as well as blisters up to a diameter of 0.75 mm. In either case there are no reasons for complaints. In case you still see reasons for a complaint, please consider the accepted inspection distance that is 1.5 metres under normal lighting conditions. The same applies to the surface of the powder-coated profiles. The overall impression is determining. Likewise please take into account that we use different, high quality materials when manufacturing the shower enclosures, which in exceptional cases can lead to slight colour differences, though, these do not justify a complaint.

Installation / sealing / leak proof:

It is imperative to carry out the installation according to the instructions too ensure full product functionality. Please read the installation instructions carefully prior to installation. Cover up the work area with blankets in order to avoid any damages to the shower tray or to the tiles. **Important information to ensure a leak tight finish:** Please ensure that you seal horizontal joints only from the outside.

TIP: The horizontal joints of shower enclosures are to be sealed only from the outside, so that the water in the profiles can easily run back to the showering area.

Please seal the perpendicular joints on the outside continuously from top to bottom. In the event of a recurring leak please make sure that you have followed the instructions exactly.

A full waterproof and leak tight fit is not achievable with frameless shower enclosures due to their construction.

Warranty:

The warranty covers fabrication defects and material defects, except for damages occurred during transportation, faulty orders, damages caused during installation, inappropriate handling and cleaning, damages caused by the use of cosmetics, colouring liquids and food, colour deviation, impairment of surface due to fabrication, wear and tear parts (rollers, sliding parts, hinges, silicone and magnetic parts, etc.). The manufacturer reserves the right to repair or replace.

Cleaning/ maintenance:

We recommend airing your bathroom after showering and cleaning the shower enclosure regularly. For cleaning we recommend normal liquid detergents for the bathroom or washing-up liquid as well as water. Please do not use cleaning powder or solvents. Clean with a soft piece of cloth or a sponge.

Cleaning agents with a pH value of less than 3 or more than 10 can cause damages on profiles, hinges, handles and treated glass surfaces. These should not be used for cleaning. Damages to surfaces and material caused by inappropriate handling and cleaning are not covered by the warranty.

Silicone sealing materials create a chemical compound with cleaning agents, air and water. Sometimes it is inevitable that this chemical compounds create mildew. According to the chemical industry silicone sealing materials are not resistant to mildew.

Important: Mildew does not justify the exchange of products or re-imburement of the purchase price as it is caused by inappropriate cleaning. From time to time it will be necessary to treat moving parts (such as hinges, rollers etc.) with Vaseline. Take the opportunity to re-adjust and tighten any screws etc.

Treated glass surfaces:

Glass products that have been manufactured with a specific glass surface treatment need special cleaning and maintenance.

1. Regular cleaning after showering - cleaning with a squeegee
2. Washing with water or cleaning agents without acetic acetate

TIP: You can find out about the glass treatment by making the water test. Put some water on the inside and the outside of the shower enclosure's glass and observe the dripping off (lotus effect).

Spare parts:

Any missing components, those damaged during transportation, or parts worn out over time can be ordered via the service department. **Important:** Please place the order in writing using our attached spare parts list together with the proof of purchase and warranty pass.

Contact:

Spare parts ordering UK: Fax 01889 565 853 or German Fax 0049 29 62 / 9 72-42 60
 E-mail: hskcs@aol.com or ersatzteile@duschservice.de

The parts ordered will be sent directly to you. Any parts ordered as matter of wear and tear will be charged for. You acknowledge your consent with your signature.

Once again, thank you for purchasing this product .

If you have any improvements or suggestions then please feel free to write to us.

Made in Germany

Passeport garantie

(à conserver et à accrocher impérativement avec le justificatif d'achat)

Cher client,

Nous vous remercions d'avoir acheté ce produit. Afin que vous puissiez vous réjouir de l'achat de cet article, nous vous demandons de suivre les instructions données ci-dessous:

Contrôle du produit:

Avant le montage, vérifiez si votre cabine de douche n'a pas subi d'éventuels dommages lors du transport ou d'autres dommages. Après le montage du produit, on ne peut plus assurer de garantie pour le verre défectueux ou d'autres dommages. **Important:** Le verre trempé utilisé présente des caractéristiques du fait de son procédé de fabrication (EN 12150). Il peut apparaître des rayures à la surface des vitres jusqu'à une longueur cumulée de 150 mm ainsi que des bulles dans le verre jusqu'à un diamètre de 0,75 mm. Dans les deux cas ceci n'est pas sujet à réclamation. Cependant, si vous aviez une raison de faire une réclamation, on appliquera une distance d'observation de 1,5 m dans des conditions d'éclairage normales. Il en est de même pour la surface des profilés recouverts recouverts d'époxy. L'impression d'ensemble est déterminante.

Vous devrez également prendre en compte le fait que nous utilisons des matériaux différents et de haute qualité pour la fabrication de la cabine de douche, ce qui peut entraîner de légères différences de couleur dans des cas exceptionnels. Malheureusement, elles ne peuvent pas donner lieu à une réclamation.

Montage/étanchéité:

Pour garantir un fonctionnement parfait du produit, il est absolument indispensable d'effectuer le montage selon les directives figurant au verso. Si vous aviez un motif de réclamation malgré un montage soigné et conforme aux instructions ou si vous aviez besoin d'un conseil technique, notre service client est à votre disposition pour vous donner toute information sur la douche. Veuillez recouvrir la zone de travail avec des couvertures pour éviter éventuellement d'abîmer le receveur de douche ou le carrelage.

Important pour l'étanchéité du produit: veillez à appliquer le silicone pour faire des joints **horizontaux** par principe **seulement à l'extérieur**, pour que l'eau puisse couler sans encombre vers l'intérieur de votre espace de douche. En ce qui concerne les joints verticaux, faites les en appliquant le silicone à l'extérieur de haut en bas et de façon continue. S'il apparaissait des défauts d'étanchéité, vous voudrez bien respecter très précisément les prescriptions d'étanchéité. Du fait de la construction, on ne peut pas arriver à une étanchéité absolue dans le cas de cabines de douche sans cadre.

Etendue de garantie:

La garantie couvre des défauts de fabrication et de matériel. Exclus sont: dégâts causés par transport; erreur de commande; dommage causé lors du montage, manipulation ou entretien; dégâts causés par l'utilisation de nettoyeurs inappropriés, de produits de beauté, liquides ou aliments colorants; différence de couleur; imperfection de la surface résultant du processus de production; pièces d'usure (roulettes, glissières, joints etc.). Le fabricant se réserve le droit de réparation ou remplacement.

Nettoyage/entretien:

Les produits d'étanchéité au silicone et les cordons d'étanchéité en silicone forment avec les produits de nettoyage de l'air et de l'eau un composé qui ne permet souvent pas d'éviter l'apparition de moisissure. Nous conseillons donc d'aérer votre salle de bain après la douche et de nettoyer les cabines de douche de façon régulière. Pour le nettoyage, nous conseillons d'essuyer la surface du vitrage avec un linge doux ou avec une raclette. N'utilisez pas de produits abrasifs ou de produits acides ou alcalins. Utilisez pour le nettoyage un chiffon blanc ou une éponge. Si vous avez malgré tout des problèmes, nous vous conseillons un produit avec un effet de protection contre les moisissures. **Important:** la présence de moisissure ne donne pas lieu au remplacement du produit ou à une réduction du prix d'achat, étant donné qu'il s'agit d'une affaire d'entretien. Si nécessaire, traitez les parties mobiles (charnières, galets, éléments) avec de la graisse silicone et réajustez les. L'utilisation des détergents avec un pH au dessus de 3 ou au dessous de 10 causent des dommages aux finitions des profilés, charnières, poignées et traitements du verre. Ce type de détergent ne doit pas être utilisé! Les dommages causés par un nettoyage ou un traitement inapproprié ne peuvent pas être pris en garantie.

Vitrification / Option protection anticalcaire:

Les parois en verre qui ont été traitées en usine avec une vitrification ont besoin d'un entretien particulier

1. nettoyage régulier après chaque douche - utilisation d'une raclette de nettoyage
2. rincer avec de l'eau ou utilisation de produits de nettoyage non acide et non abrasifs
3. pour l'entretien nous recommandons nos produits à nous

Pièces détachées:

Les parties de produit endommagées lors du montage ou les pièces d'usure peuvent être commandées par l'intermédiaire de notre S.A.V. douches à votre vendeur sanitaire. Il est important d'indiquer exactement les pièces détachées que vous avez besoin de, qui sont toutes citées dans ce passeport garantie. Les pièces d'usure seront facturées contre remboursement.

Contact: Duschservice

Email: ersatzteile@duschservice.de
Fax: +49 29 62 / 97 24 260

Nous vous remercions sincèrement de votre confiance et espérons que vous êtes satisfait de notre produit. Si vous avez des propositions d'amélioration ou des suggestions à faire, vous voudrez bien nous écrire.

Votre équipe spécialisée dans la douche

Made in Germany

Hoekinstap draaivouwdeur

D872414/D872418/D872419/D872428
D872412/D872416/D872415/D872417
426010/426011/426012/426013
426014/426015/426016/426017
426018/426019/426028/426500

Garantiepas

(samen met de aankoopfactuur in ieder geval bewaren)

Geachte klant,

Wij danken U hartelijk voor de aankoop van dit product. Om verzekerd te zijn van een optimaal gebruik, verzoeken wij U om de volgende richtlijnen en tips na te leven.

Controle van het product

Controleer het product voor de montage op eventuele transport- en/of andere schade. Na montage van een product kunnen wij geen garantie meer verlenen op beschadigd of kapot glas en beschadigde onderdelen. Gooi de verpakking niet weg voordat het gehele product is gemonteerd en gecontroleerd op volledigheid!

Belangrijk: het toegepaste enkelvoudige veiligheidsglas vertoont op basis van het productieproces bepaalde karakteristieke eigenschappen (EN12150). Er kunnen z.g. haarkrassen op het ruitoppervlak tot een totale samengestelde lengte van 150mm alsook blaasjes met een diameter van 0,75mm voorkomen. In beide gevallen geeft dit geen recht op reclamatie. Indien U desondanks toch reden tot bezwaar heeft, dient een gezichtsafstand van 1,5m bij normale verlichting in acht te worden genomen. Hetzelfde geldt voor het oppervlak van het gecoate profiel. De totaalindruk is van doorslaggevend belang. Eveneens vragen wij U er rekening mee te houden, dat wij bij de productie verschillende hoogwaardige materialen gebruiken, welke in uitzonderlijke gevallen tot een gering kleurverschil kan leiden. Dit geeft tot onze spijt geen recht op reclamatie.

Montage/afdichting

Om een goede werking van het product te garanderen is het in elk geval belangrijk, de montage conform de hierna gedrukte handleiding uit te voeren. Lees voor U begint deze montagehandleiding zorgvuldig door. Dek het werkvlak goed af met dekens, om eventuele schade van de douchebak en/of de tegels te vermijden. **Belangrijk voor de afdichting van het product:** Let goed op dat horizontale voegen enkel aan de buitenzijde worden afgekit.

TIP: Douchecabines worden horizontaal alleen aan de buitenzijde afgekit, zodat het water ongehinderd van de profielen in het douchebereik terug kan vloeien.

De verticale voegen s.v.p. aan buitenzijde van boven naar beneden volledig afkitten. Bij eventuele onstane lekkages eerst vaststellen of het afkitten is geschied zoals hierboven aangegeven. **Een absolute waterdichtheid kan bij profieloze douchewanden door de speciale constructie niet worden gegarandeerd.**

Garantieomvang

De garantie dekt fabricatie- en materiaalfouten. Hiervan zijn uitgesloten: transportschade, bestelfouten, schade door montage, gebruiks- en onderhoudsfouten, schade door het gebruik van cosmetica, gekleurde vloeistoffen en levensmiddelen, kleurafwijkingen, fabricageafhankelijke oppervlaktebeïnvloeding, slijtagedelen (rollen, geleiders, scharnieren, afdicht- en magneetstrips, etc.). De fabrikant behoudt het recht tot bepaling voor reparatie of vervanging.

Reiniging/onderhoud

Wij adviseren U, Uw badkamer na het douchen te ventileren en de douchewand regelmatig te reinigen. Wij adviseren het gebruik van een zachte huishoudreiniger waarna het geheel met veel schoon water dient te worden nagespoeld. Geen schurende of agressieve middelen gebruiken. Gebruik bij de reiniging een zachte doek of spons. Tot beschadiging aan profielen, scharnieren, grepen en beschermingslaag leiden reinigingsmiddelen met een PH-waarde onder 3 of boven 10. Deze mogen niet voor reiniging worden gebruikt. Oppervlakte- en materiaalbeschadiging vanwege onjuist gebruik of reiniging vallen niet onder onze verantwoordelijkheid of garantie.

Afdichtingmiddelen uit silicone vormen een verbinding met reinigingsmiddelen, lucht en water, waardoor schimmelvorming vaak niet kan worden vermeden. Volgens de chemische industrie zijn afdichtingmiddelen, resp. afdichtstrips uit silicone niet bestand tegen schimmelvorming.

Belangrijk: Schimmelvorming geeft geen recht op vervanging van het product resp. een korting op de aankoopprijs aangezien dit een kwestie van onderhoud is. De bewegende delen zoals scharnieren, loopwieltjes en elementen controleren op goed vastzitten en eventueel afstellen. Regelmatig voorzien van zuurvrije vaseline.

Glasverzegeling:

Glasproducten, welke af fabriek worden voorzien van een glasverzegeling, hebben speciaal onderhoud nodig.

1. Regelmatige reiniging na iedere douchebeurt - droogtrekken met wisser.
2. Spoelen met water of niet zuurhoudende reinigingsmiddelen.
3. Wij adviseren onze glasreinigingsproducten.

TIP: U kunt met een watertest vaststellen of het glas is voorzien van een glasverzegeling. De binnen- en buitenzijde van de douchewand natsproeien en kijken naar de manier van afdruppen. (lotus effect)

Reserveonderdelen

Indien er, ondanks onze zorgvuldige controles, toch een reclamatie/klacht is, aan slijtage onderhevige onderdelen of eventueel door transport beschadigde onderdelen nodig zijn, stuurt u ons alstublieft de bestelling (schriftelijk) vergezeld van het proefnummer van het controlebewijs uit de montagehandleiding en de kassabon (kopie?) ter attentie van onze service-afdeling.

Uw contactdetails:

Duschservice - Zum Hohlen Morgen 22 - 59939 Olsberg - Duitsland

Telefax: 0049 29 62 / 9 72-42 60

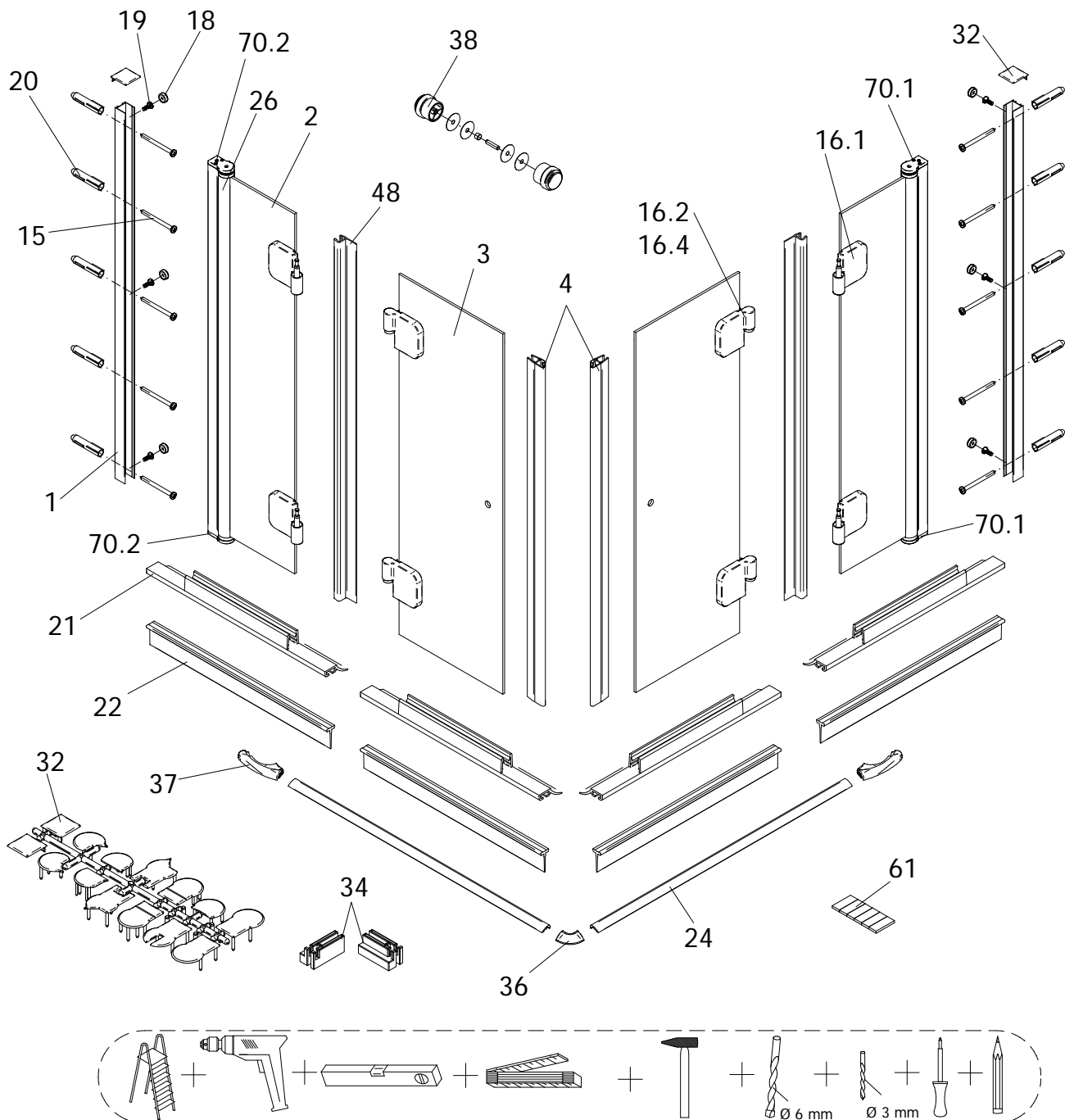
E-mail: ersatzteile@duschservice.de

Bestelde onderdelen worden dan direct toegestuurd waarbij vervanging van versleten onderdelen onder rembours worden verzonden. Met Uw handtekening verklaart U zich hiermede accord. Houdt u er alstublieft rekening mee, dat de kosten voor het totale afwikkelingsproces alsook/evensals volumineuze verpakkingen voor een deel omzetbelasting bevatten.

Wij danken voor het vertrouwen en hopen dat U met ons product tevreden bent. Indien U Ideeën heeft over het verbeteren van het product of anderszids, dan verzoeken wij U ons dit te schrijven.

Uw doucheteam.

Made in Germany



Pos.

1	2 x Wandanschlußprofil	E 85230	Stück	79,95€	24	2 x Wasserleiste	E 85050	Set	34,95€
2	2 x Drehelement					inkl. Pos. 36 + 37			
3	2 x Tür				26	2 x Drehprofil	E 85231	Stück	79,95€
4	2 x Magnetprofil 45°	E 85055	Paar	49,95€	32*	1 x Abdeckkappenset			
6	2 x Außendichtung	E 85066	Stück	19,95€	34	4 x Montagehilfe	E 85201	Set	7,50€
15*	10 x Linsen-Blechschaube 4,2 x 45 mm				36	1 x Ecke 90° für Wasserleiste			
16	4 x Scharnier komplett				37	2 x Endkappe für Wasserleiste			
16.1	4 x Scharnier Festteil				38	2 x Knaufgriff	E 85140-52	Stück	49,95€
16.2	4 x Scharnier Türteil				48	2 x Dichtung Vertikal	E 85065	Stück	19,95€
16.4	4 x Sicherungsschraube	E 85290	Stück	95,00€	61	1 x Klebestreifen			
18*	6 x Abdeckkappe für Kappenschraube				70.1	1 x Drehlager verstärkt, rechts	E 85082	Set	28,95€
19*	6 x Kappenschraube 3,5 x 9,5 mm				70.2	1 x Drehlager verstärkt, links	E 85082	Set	28,95€
20*	10 x Dübel S6								
21	4 x Wasserabweisprofil inkl. Pos. 22	E 85058	Set	34,95€					
22	4 x Einschubdichtung	E 85067	Set	11,95€					

* Schrauben und Abdeckkappenset E 85200 35,95€

Produktübersicht/Ersatzteilbestellung
Product overview/Ordering spare parts
Vue d'ensemble du produit/Achat de pièces détachées
Productoverzicht/Bestelling van reserveonderdelen

1442-0



Pos.

1	2 x Wall connection profile	22	4 x Pull in sealing
2	2 x Side panel	24	2 x Aluminium sealing profile inkl. Pos. 36 + 37
3	2 x Door	26	2 x Pivoting profile
4	2 x Magnet 45°	32*	1 x Shield range
6	2 x Sealing outwards	34	4 x Assembly aid
15*	10 x Round head screw 4,2 x 45 mm	36	1 x Corner piece for sealing profile 90°
16	4 x Hinge complete	37	2 x End cap for sealing profile
16.1	4 x Part of the hinge for fixed panel	38	2 x Door knob
16.2	4 x Hinge door panel	48	2 x Sealing profile vertical
16.4	4 x Fixing screw	61	1 x Adhesif stripes
18*	6 x Cover cap	70.1	1 x Pivot bearing strengthened, right
19*	6 x Screw for cover cap 3,5 x 9,5 mm	70.2	1 x Pivot bearing strengthened, left
20*	10 x Dowel S6		
21	4 x Water-repellent profile		* kit with screws and cover caps



Pos.

1	2 x Profilé mural de fixation	22	4 x Joint à glisser
2	2 x Paroi fixe	24	2 x Profilé d'étanchéité en aluminium inkl. Pos. 36 + 37
3	2 x Porte	26	2 x Profilé pivotant
4	2 x Magnetique 45°	32*	1 x Assortiment de caches
6	2 x Joint d'étanchéité extérieur	34	4 x Cale de montage
15*	10 x Vis à tête bombée 4,2 x 45 mm	36	1 x Angle 90° pour profilé d'étanchéité
16	4 x Charnière complète	37	2 x Capuchon pour profilé d'étanchéité
16.1	4 x Charnière (paroi fixe)	38	2 x Poignée buton
16.2	4 x Charnière de la porte	48	2 x Profilé d'etnachéité vertical
16.4	4 x Vis de sécurité	61	1 x Ruban adhésif
18*	6 x Capuchon	70.1	1 x Pivot pièce, renforcé, gauche
19*	6 x Vis pour cache 3,5 x 9,5 mm	70.2	1 x Pivot pièce, renforcé, droite
20*	10 x Cheville S6		
21	4 x Profilé hydrofuge		* kit de vis et capuchons



Pos.

1	2 x Wandansluitprofiel	22	4 x Inschuifdichting
2	2 x Zijwand	24	2 x Aluminium dorpelprofiel inkl. Pos. 36 + 37
3	2 x Deur	26	2 x Draaiprofiel
4	2 x Magneet 45°	32*	1 x Afdekkappenassortiment
6	2 x Dichtstrip buitenzijde	34	4 x Montagehulp
15*	10 x Lenskopschroef 4,2 x 45 mm	36	1 x Hoekkapje 90° voor aluminium dorpelprofiel
16	4 x Scharnier compleet	37	2 x Eindkap voor aluminium dorpelprofiel
16.1	4 x Scharnier vast deel	38	2 x Knopgreep
16.2	4 x Scharnier deurelement	48	2 x Afdichtingsprofiel verticaal
16.4	4 x Fixeerschroef	61	1 x Plakbanden
18*	6 x Afdekkap	70.1	1 x Scharnierdeel versterkt, rechts
19*	6 x Afdekkapschroef 3,5 x 9,5 mm	70.2	1 x Scharnierdeel versterkt, links
20*	10 x Plug S6		
21	4 x Waterdorpelprofiel		* schroeven en afdekkappenassortiment

D Bitte Prüfnummer von rückseitigem Kontrollbeleg hier angeben: _____

Sehr geehrte Damen und Herren, hiermit bestelle ich die in der Zeichnung gekennzeichneten Ersatzteile:

1442-0

Nr.	Bezeichnung	Farbe	Maße	Stück	Preis

Für eine sofortige Erledigung bedanke ich mich und verbleibe mit freundlichen Grüßen

Gekauft bei: _____

Name _____ Vorname _____

Straße _____ Nr. _____

PLZ _____ Ort _____

Telefon _____

Datum _____ Unterschrift _____

GB Please specify inspection number from control receipt on the back here: _____

Dear Sir/Madam, I hereby order the spare parts identified in the drawing:

1442-0

No.	Designation	Color	Dimensions	Amount

I would like to thank you for processing this immediately.
Yours sincerely

Purchased at: _____

Surname _____ First Name _____

Street _____ No. _____

Postal Code _____ Town _____

Phone _____

Date _____ Signature _____

F Veuillez indiquer ici le numéro d'essai du justificatif de contrôle au verso: _____

Madame, monsieur, je vous commande par la présente les pièces repérées sur le dessin:

1442-0

N°	Désignation	Couleur	Cotes	Nombre pièces

Je vous remercie pour une régularisation immédiate et vous prions d'agréer l'expression de mes sentiments les meilleurs.

Acheté chez: _____

Nom _____ Prénom _____

Rue _____ N° _____

Code postal _____ Localité _____

Téléphone _____

Date _____ Signature _____

NL Gelieve het controlenummer op het controle-attest op de ommezijde hier te vermelden: _____

Geachte dames en heren, hierbij bestel ik de in de tekening aangeduide reserveonderdelen:

1442-0

Nr.	Benaming	Kleur	Afmeting	Stuks

Voor een omgaande afwikkeling dank ik u en verblijf met vriendelijke groet

Gekocht bij: _____

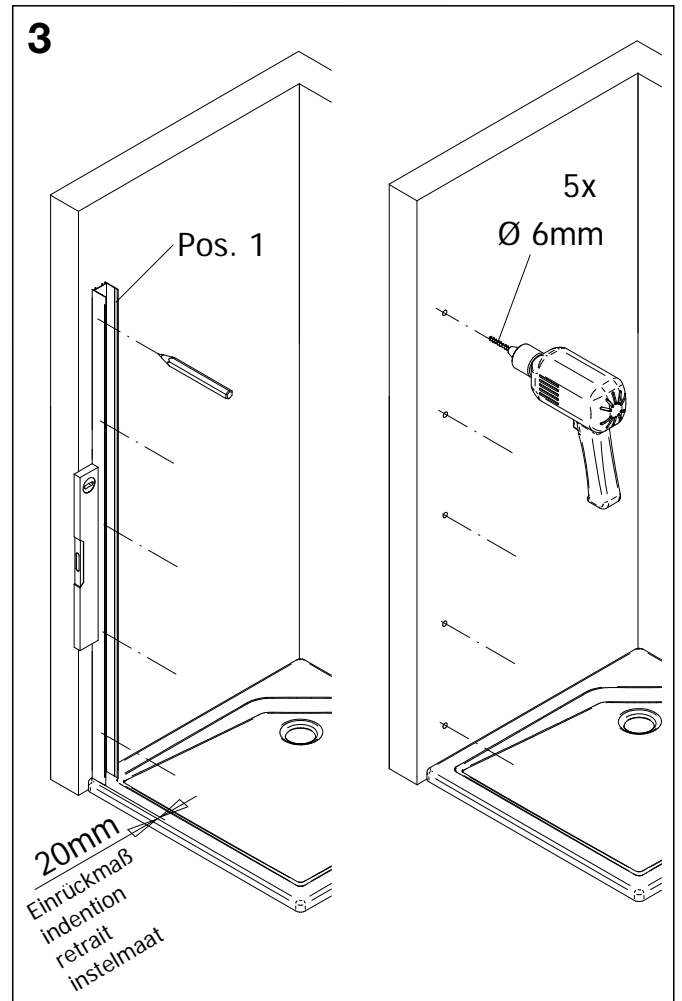
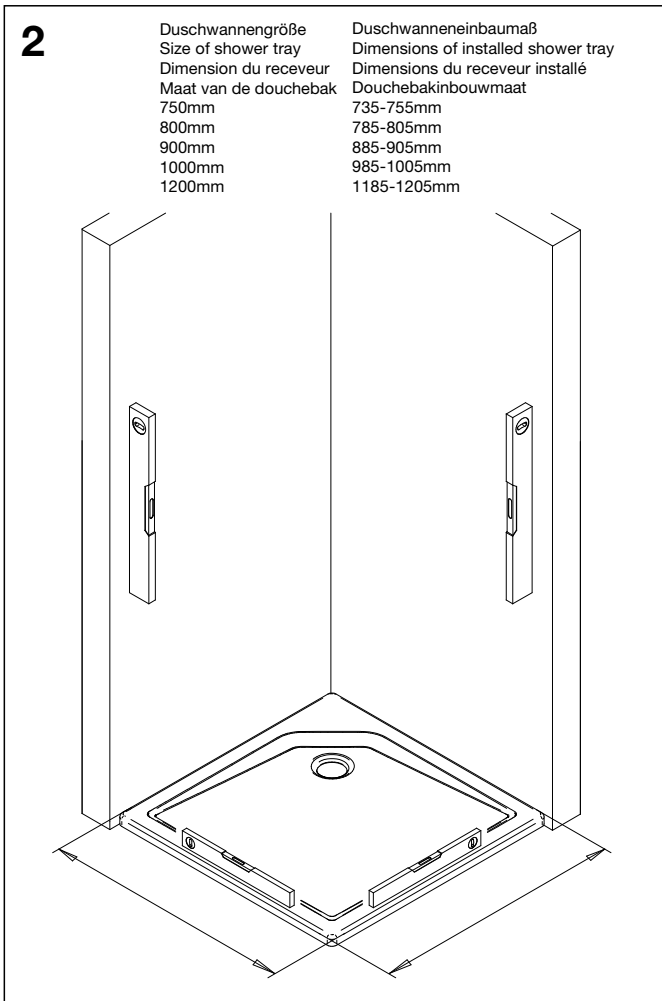
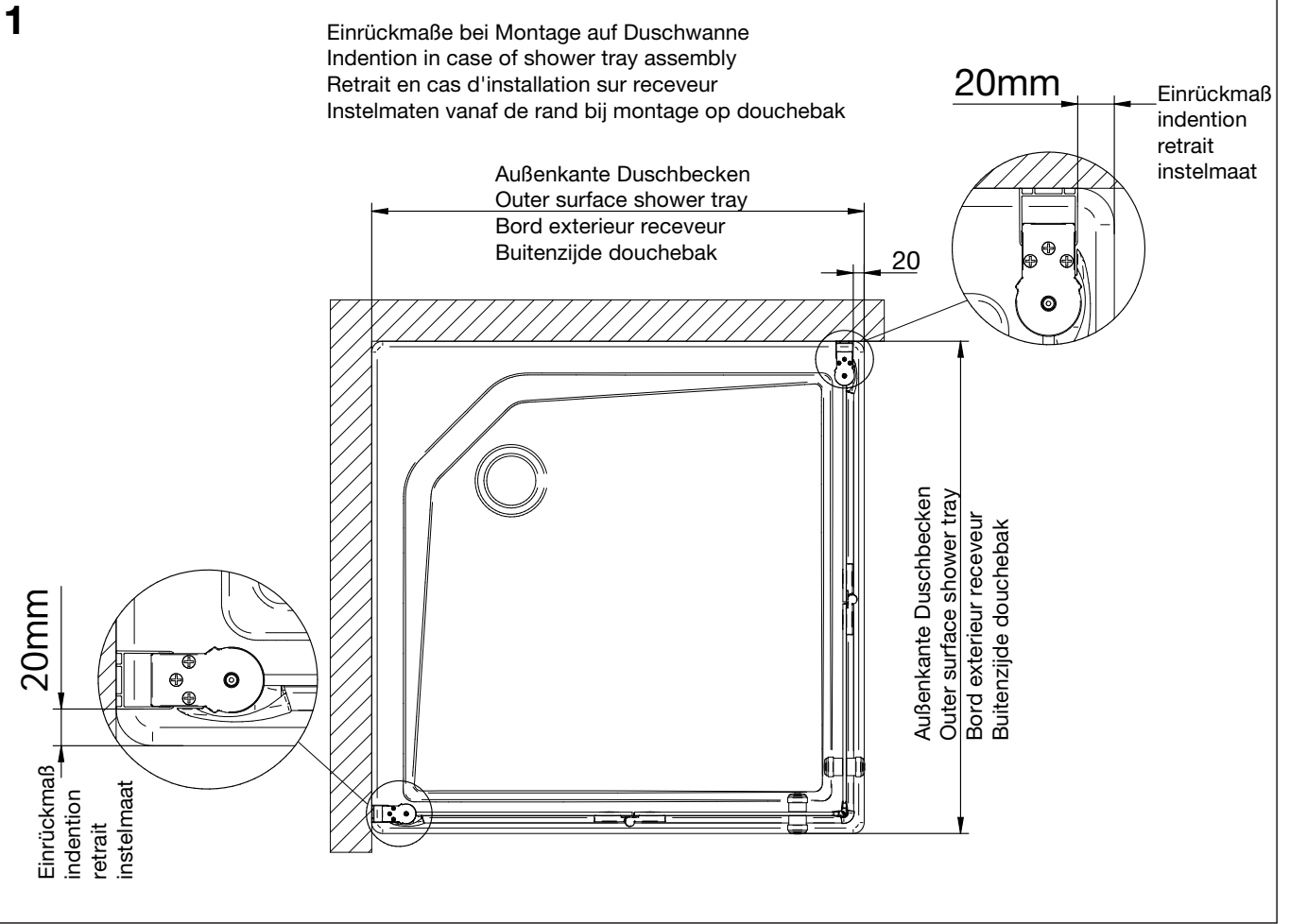
Naam _____ Voornaam _____

Straat _____ Nummer _____

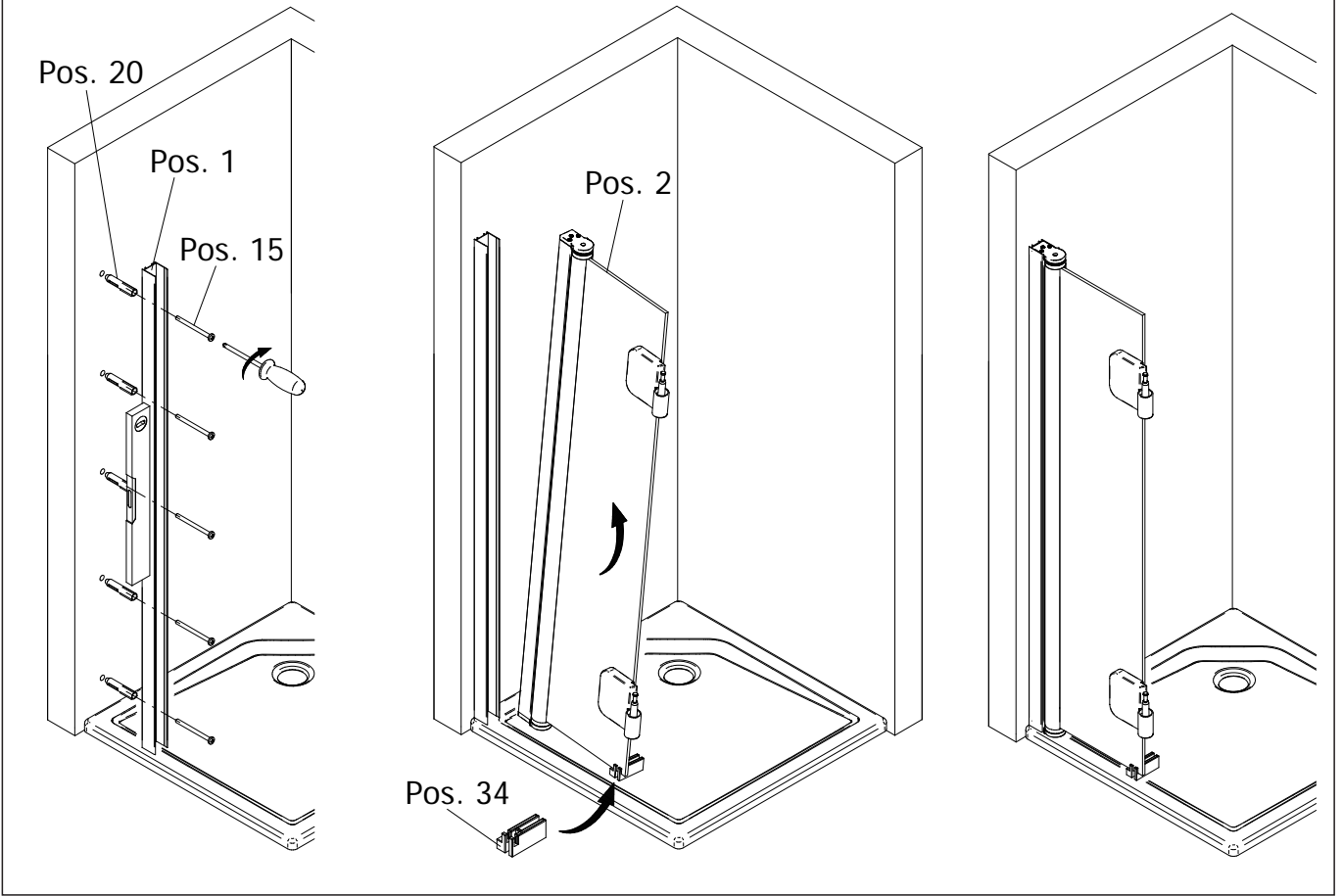
Postcode _____ Plaats _____

Telefoon _____

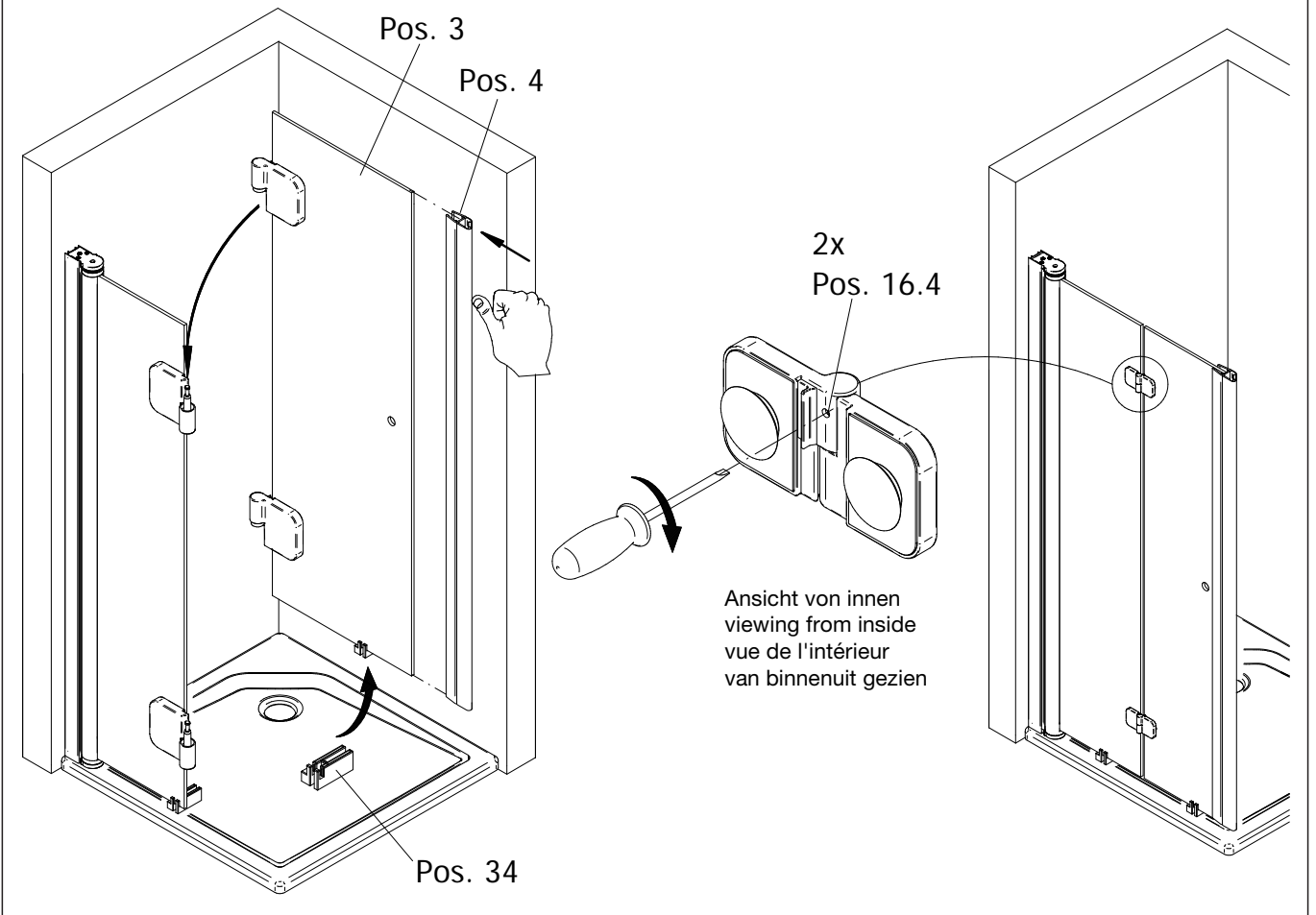
Datum _____ Handtekening _____



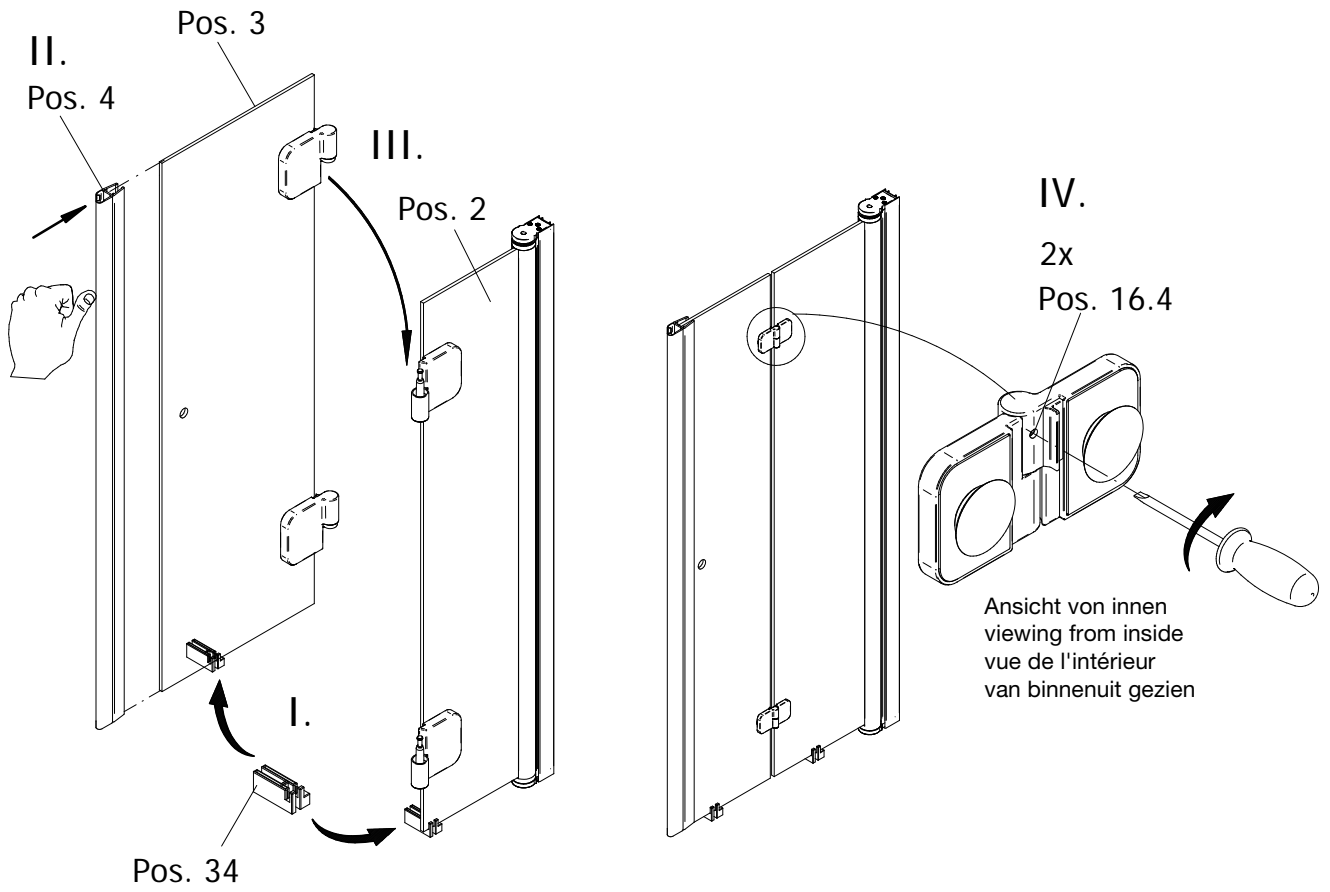
4



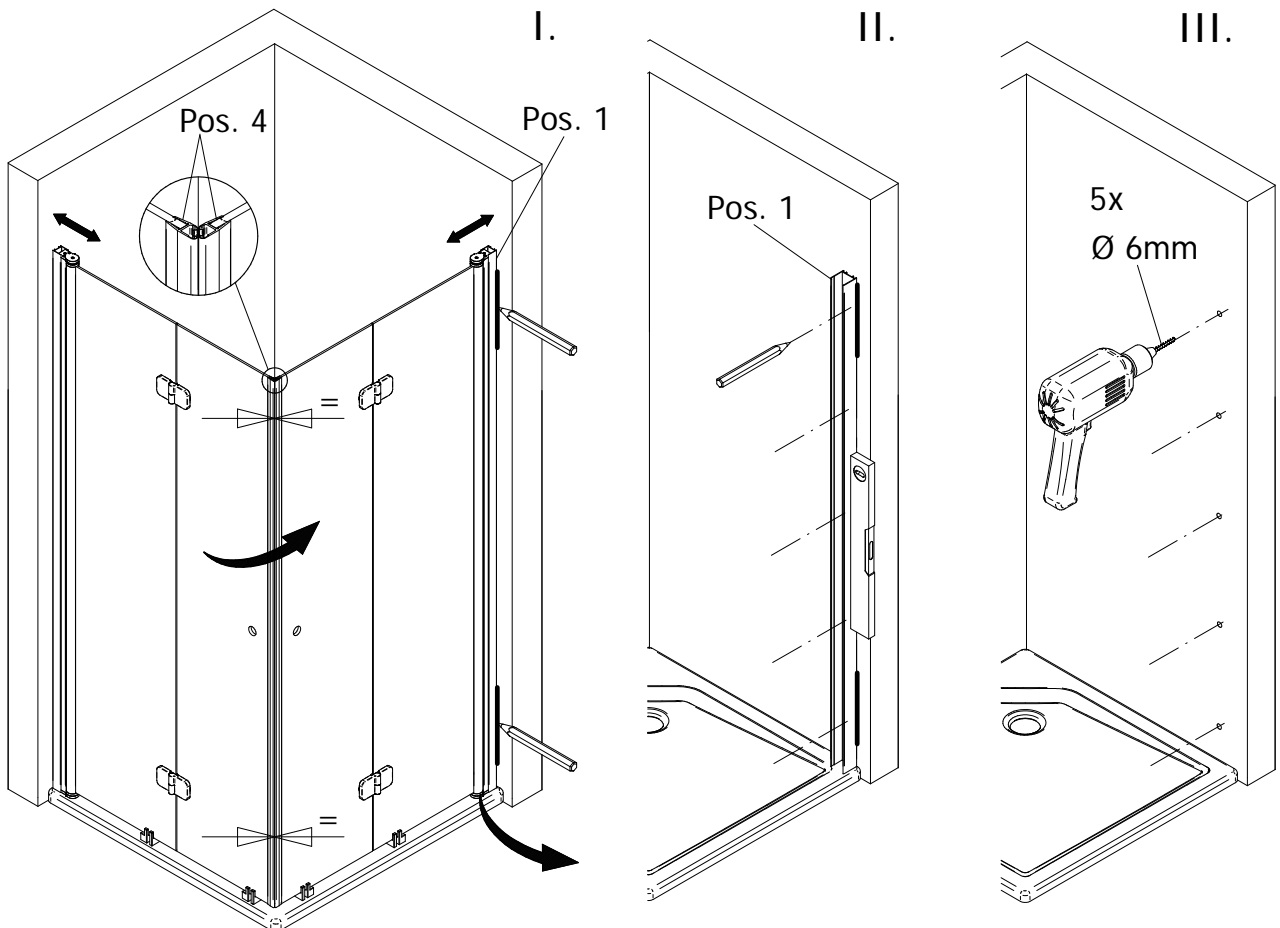
5

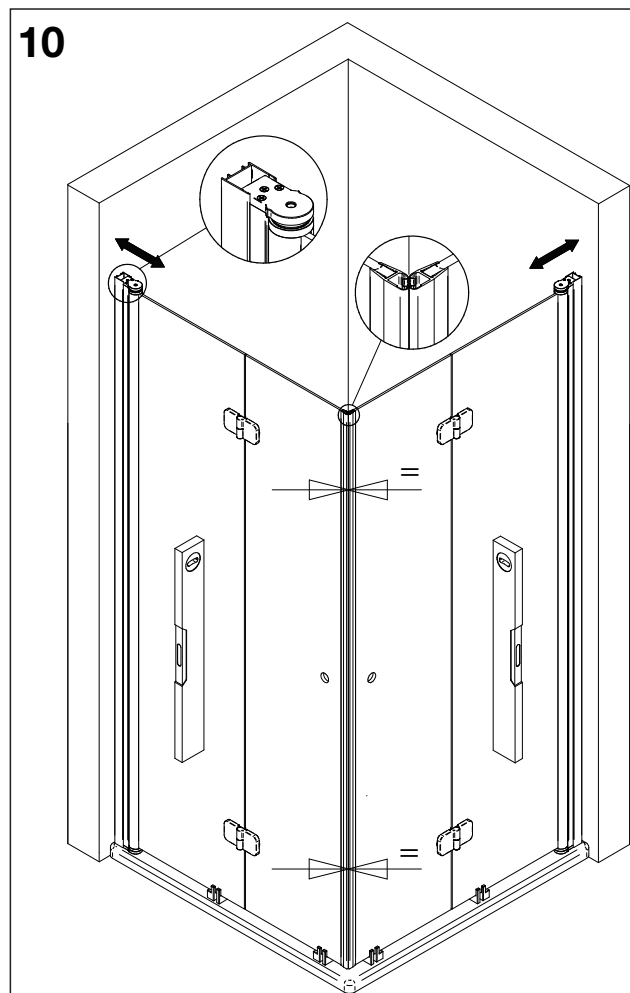
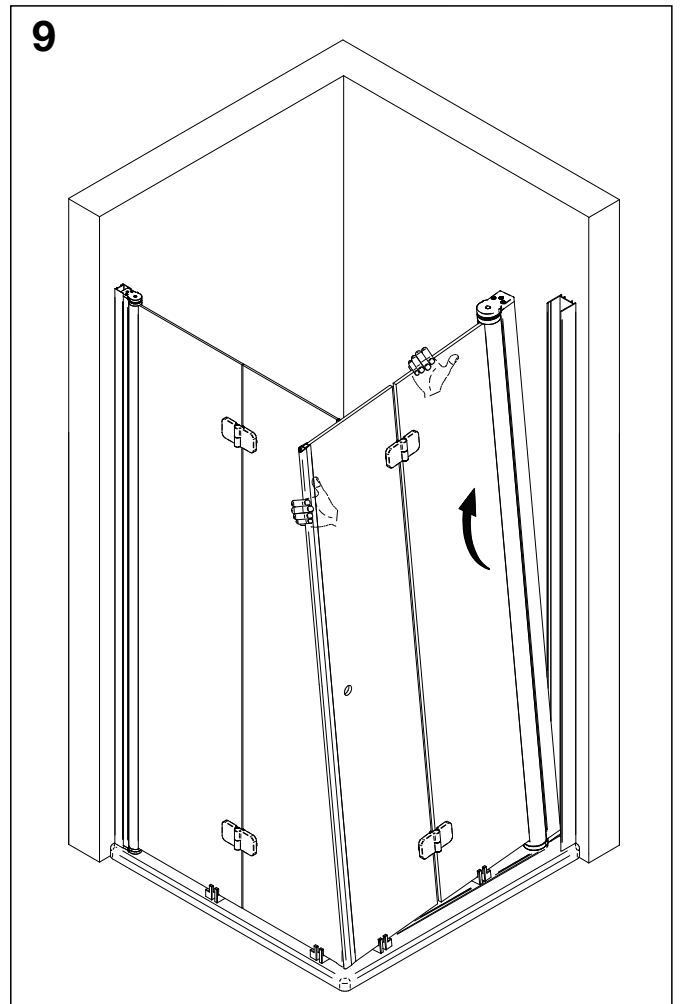
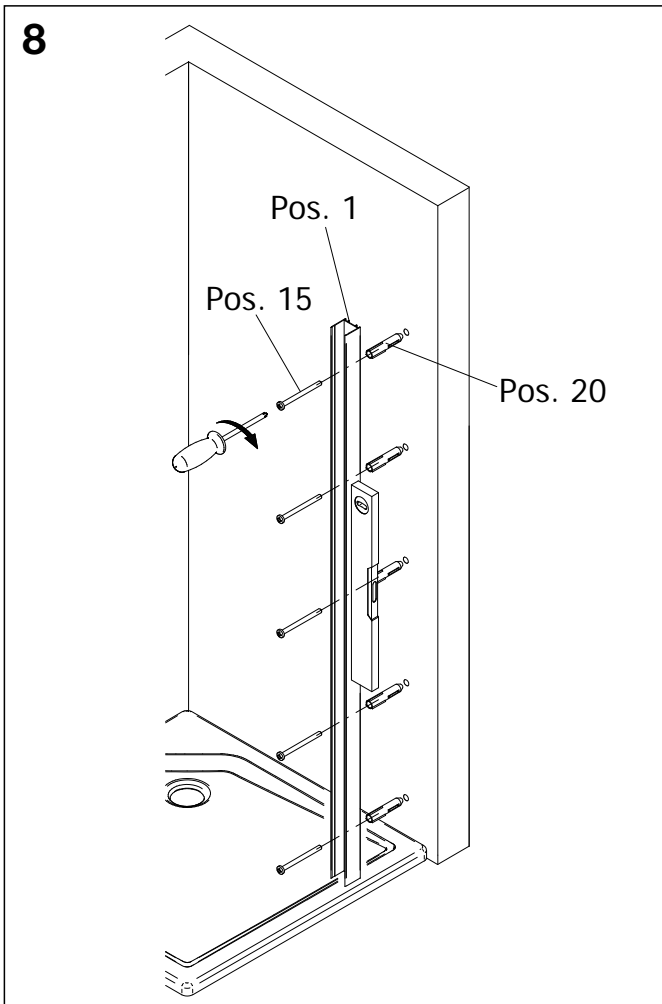


6

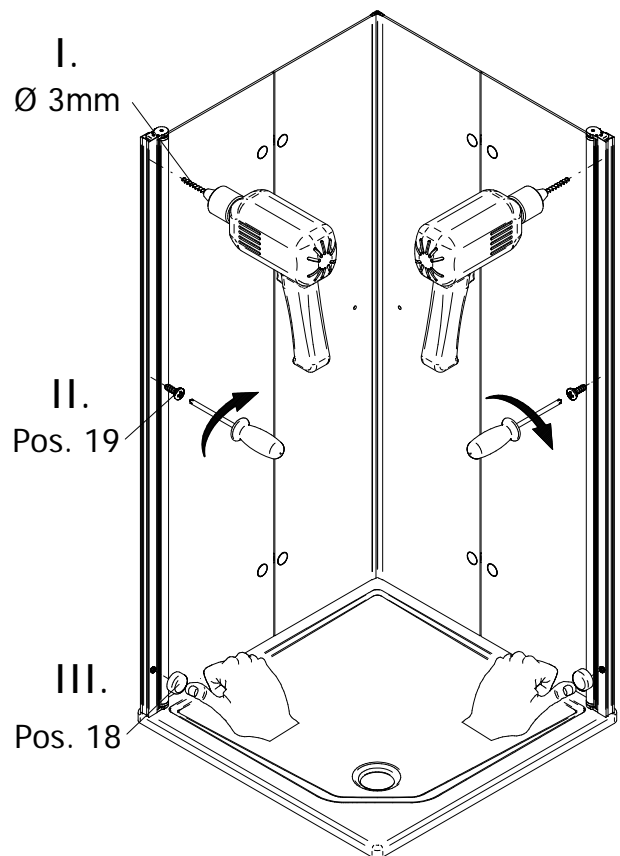


7

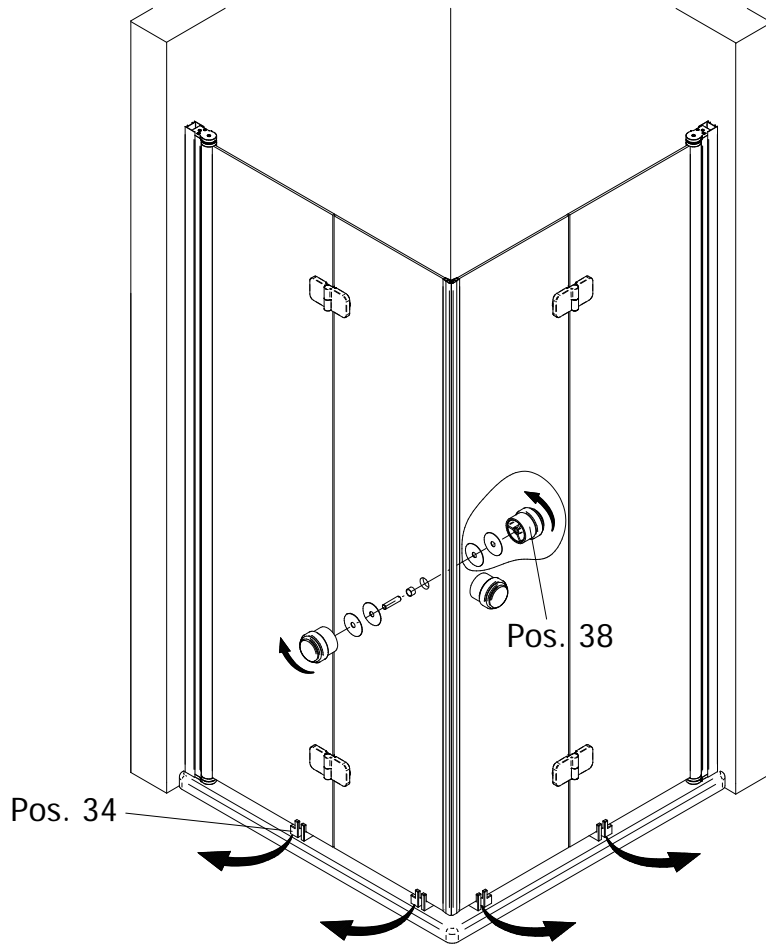




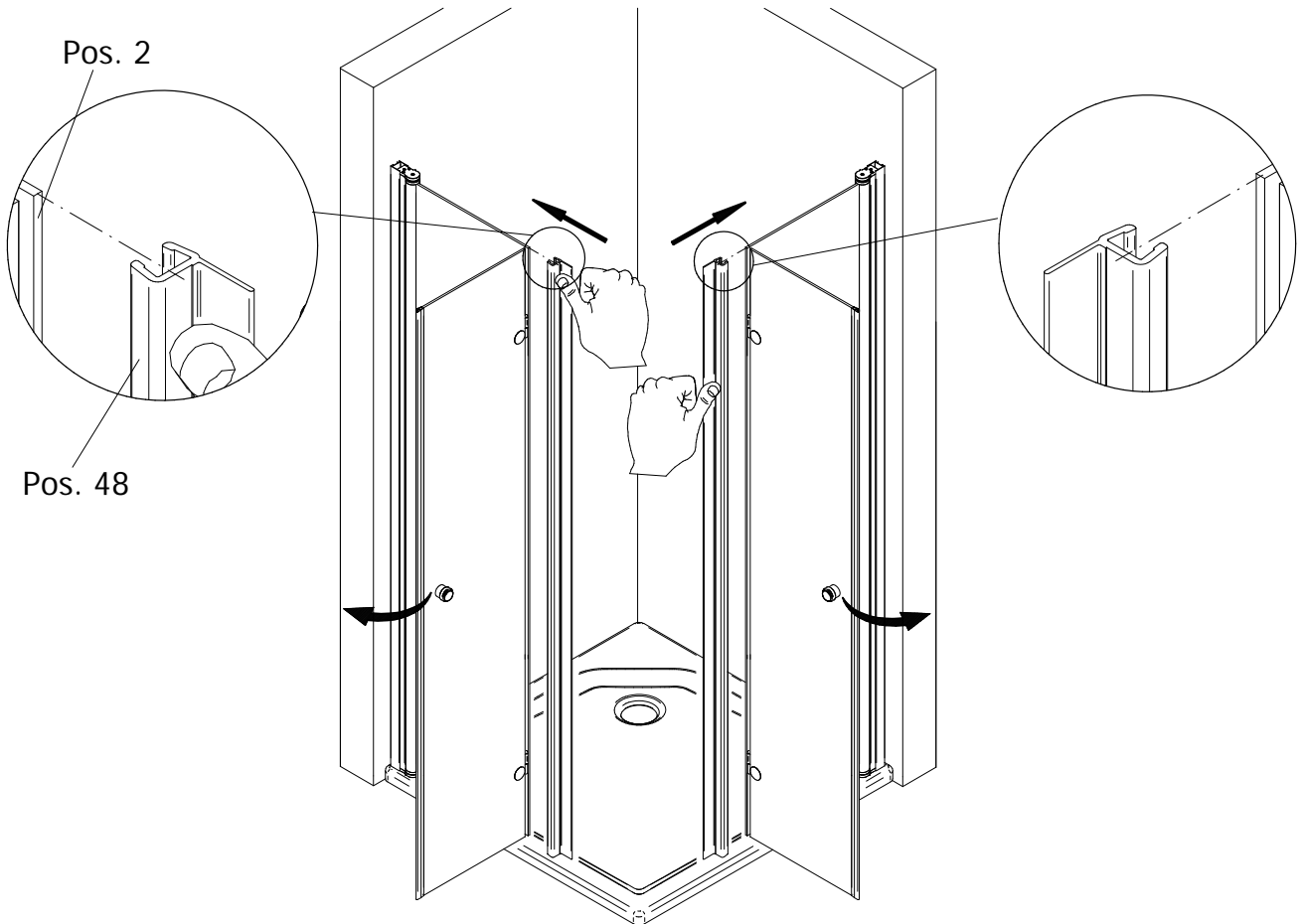
Ansicht von innen
viewing from inside
vue de l'intérieur
van binnenuit gezien



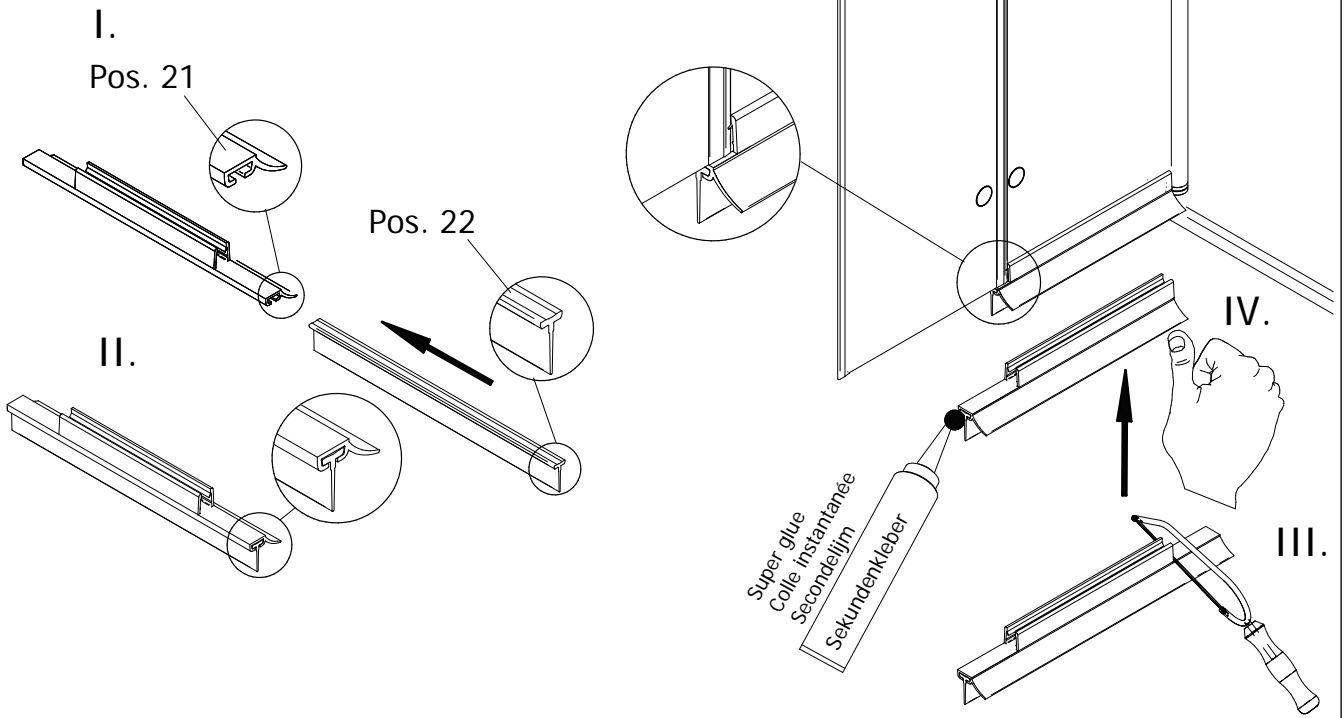
11



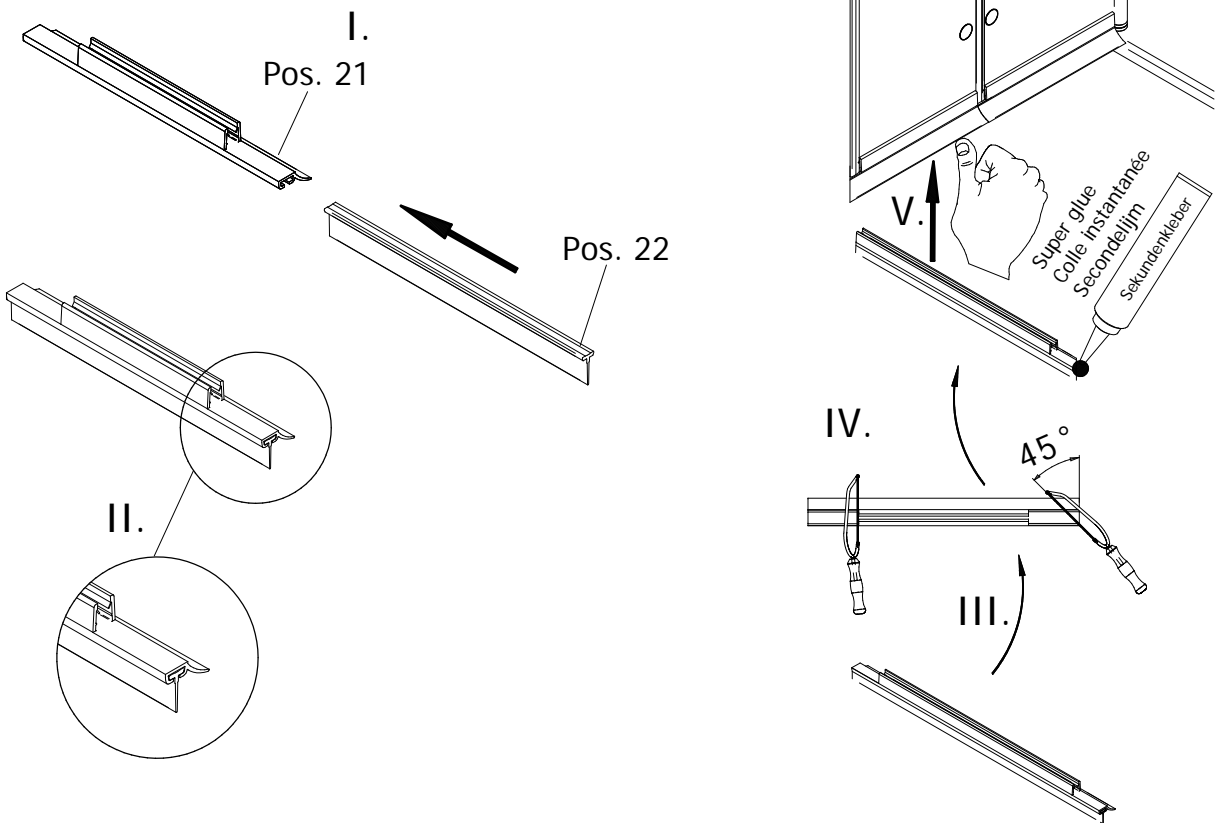
12

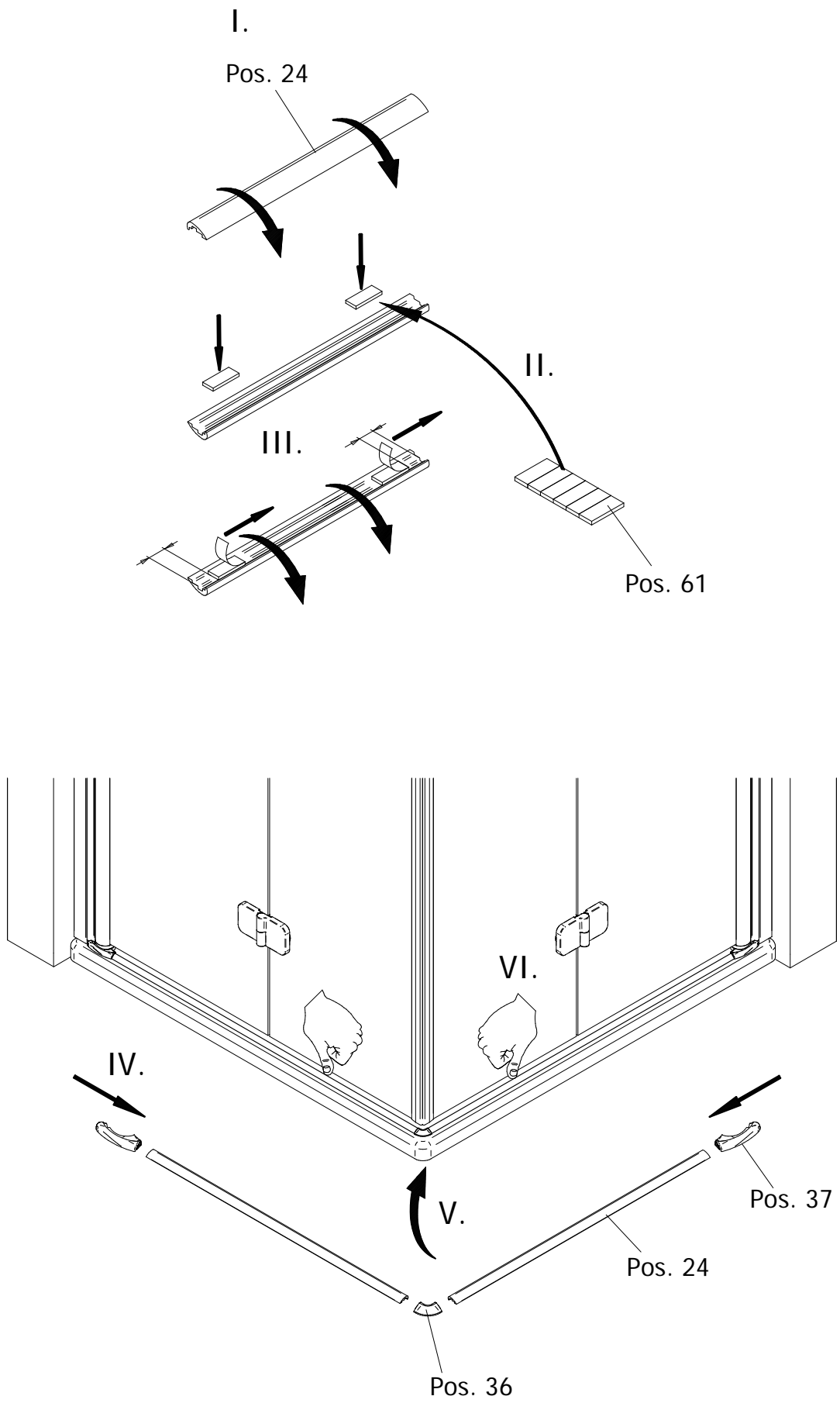


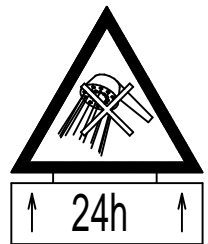
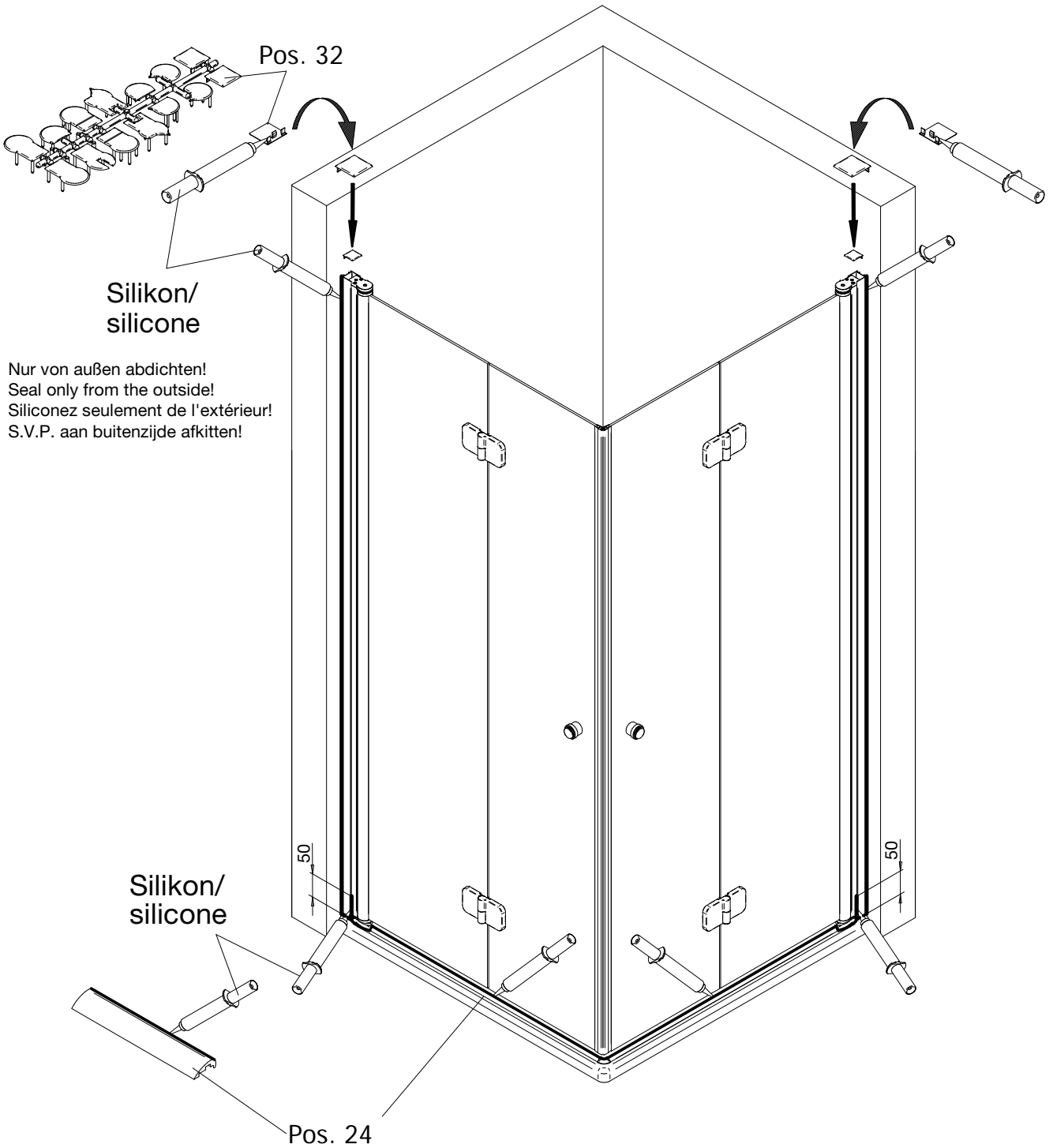
13



14







Drehfalttür Eckeinstieg
 Pivoting bi-fold door corner entry
 Porte pivo-pliante accès d'angle
 Hoekinstap draaivouwdeur

D872414/D872418/D872419/D872428
 D872412/D872416/D872415/D872417
 426010/426011/426012/426013
 426014/426015/426016/426017
 426018/426019/426028/426500

Kontrollbeleg
Control Receipt
Justificatif de contrôle
Controle-attest

Dieses Produkt wurde auf Vollständigkeit kontrolliert
 und qualitätsgeprüft durch unsere Prüfstelle.

This product has been inspected for completeness and has had
 a quality check carried out by our inspection department.

Ce produit a été contrôlé au niveau de son intégrité
 et de sa qualité par notre centre d'essais.

Dit product werd op volledigheid en kwaliteit door onze
 controledienst getest.

Prüfnummer / Inspection number / Numéro d'essai / Controlenummer

Sollte trotz unserer Kontrollen ein berechtigter Anlass zur Reklamation bestehen (vgl. Hinweise im Garantie-Pass),
 senden Sie bitte den Kontrollbeleg mit Ersatzteilbestellung und Kaufbeleg mit ausgefüllter Bestellung an:

If a justified reason for a complaint exists despite our checks (cf. notes in warranty pass)
 please forward the control receipt together with the completed order to:

Si vous avez un motif justifié de réclamation malgré nos contrôles (voir indications figurant dans le passeport de
 garantie), vous voudrez bien remettre le justificatif de contrôle avec la commande remplie à l'adresse suivante:

Indien ondanks onze controles een gerechtvaardigde aanleiding tot reclamatie bestaat (conf. de richtlijnen
 in de garantiepas) dient u het controle-attest met een ingevuld bestelformulier te sturen naar:

Duschservice
Zum Hohlen Morgen 22
59939 Olsberg

Deutschland / Germany / Allemagne / Duitsland



Ersatzteilbestellung/
 Allgemeine technische Probleme:
 E-mail:

Telefax 029 62 / 9 72 - 42 60
 Telefon 029 62 / 9 72 - 40
 ersatzteile@duschservice.de

Ersatzteile:

Eventuell beim Transport beschädigte Produktteile oder Verschleißteile können über unsere Duschservice-Abteilung
 bestellt werden. **Wichtig:** Bitte bestellen Sie den Auftrag **schriftlich** mittels der beigefügten **Ersatzteilbestellung** sowie
 der **Prüfnummer des Kontrollbelegs** und dem **Kaufbeleg**.

Die bestellten Teile werden Ihnen direkt zugesandt und die Verschleißteile (im Rahmen der 10-jährigen **Nachkaufgarantie**)
 per Nachnahme berechnet. Mit Ihrer Unterschrift/Bestellung bestätigen Sie Ihr Einverständnis. Bitte beachten Sie, dass die
 Kosten für die Teile einen gesamten Abwicklungsprozess sowie zum Teil sperrige Verpackung und die Mehrwertsteuer enthalten.