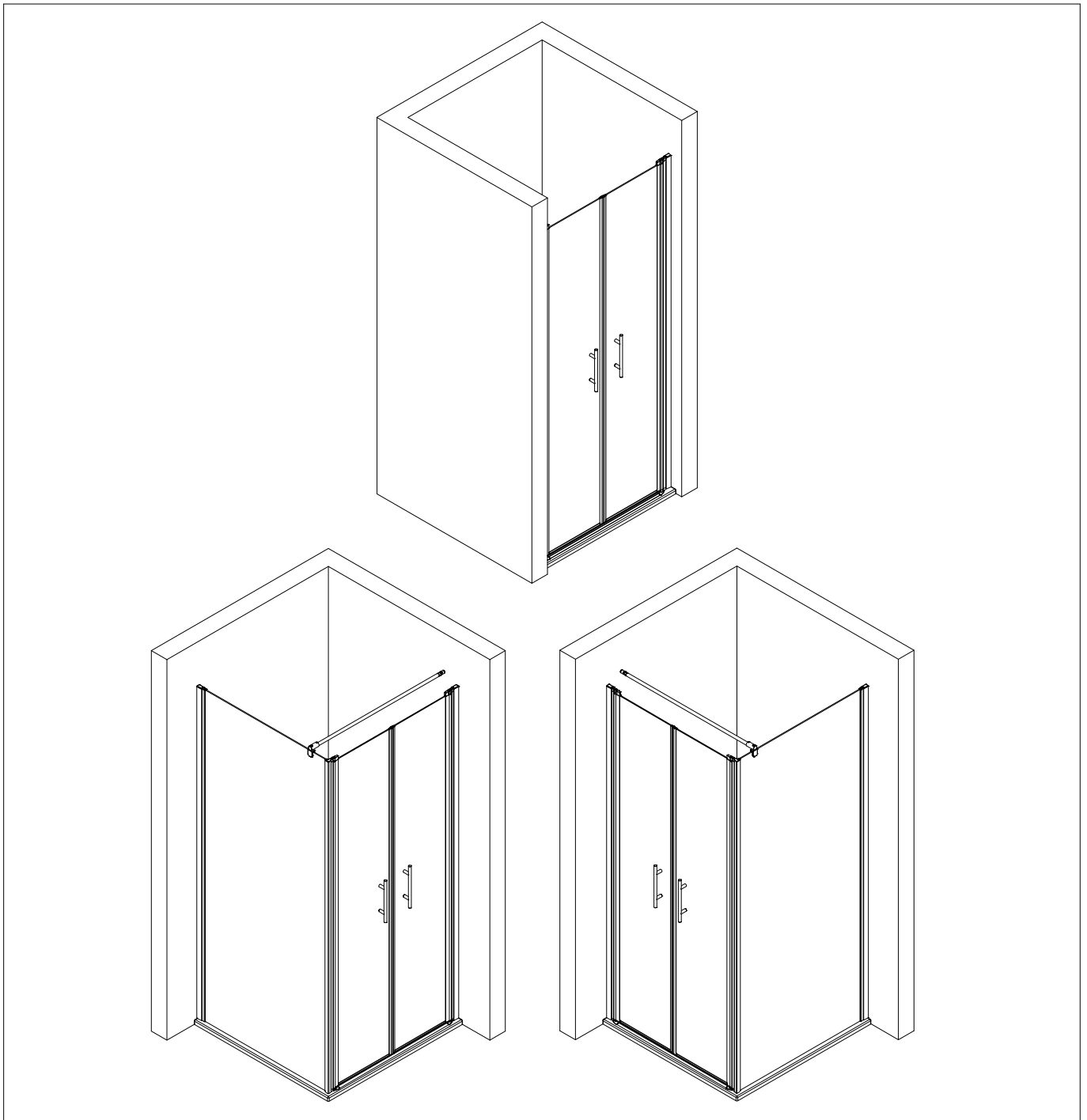
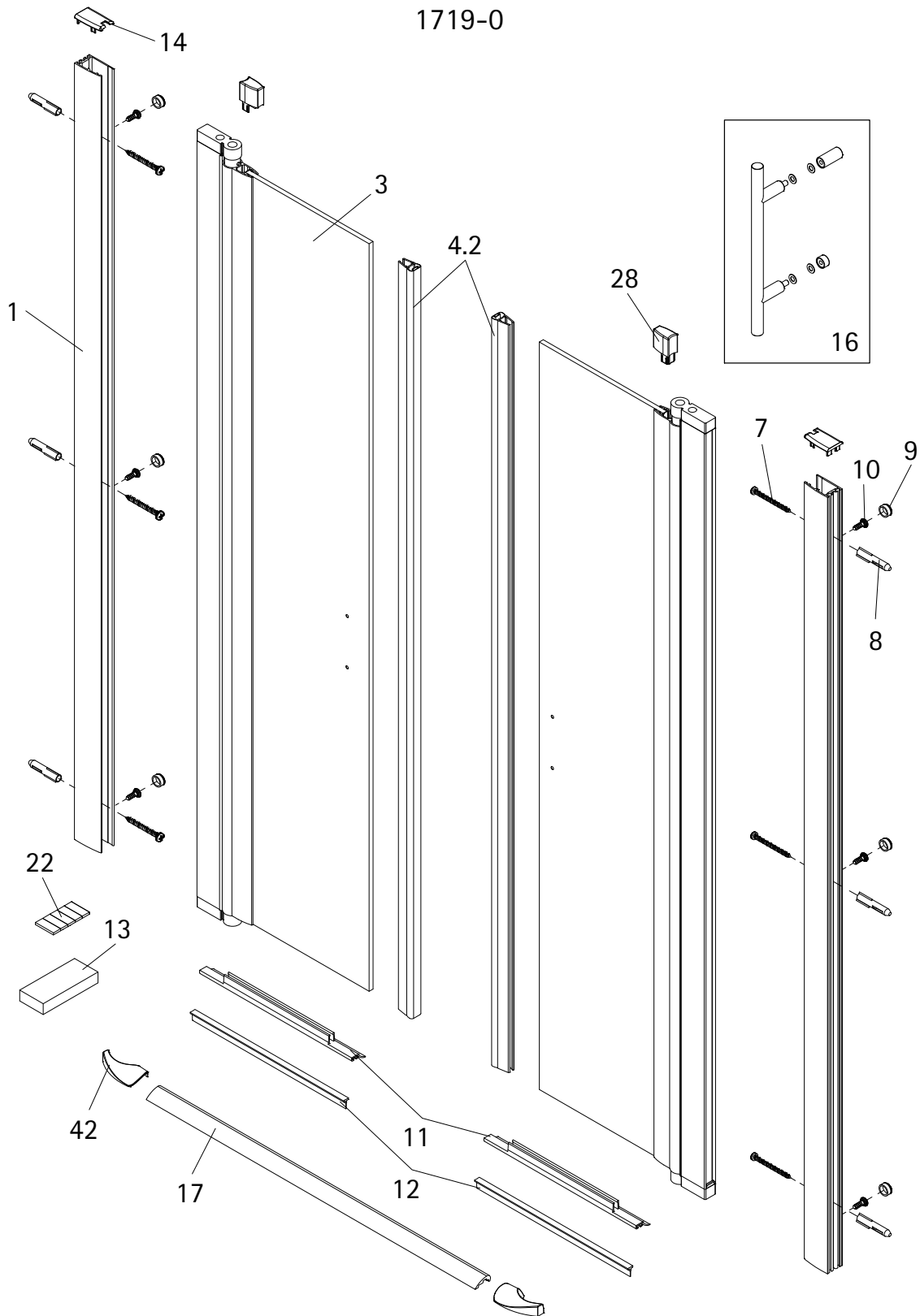


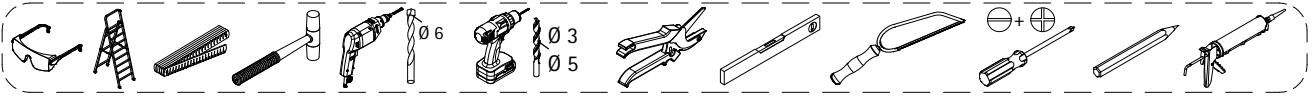
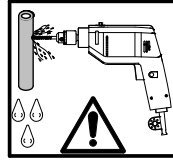
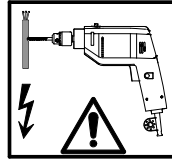
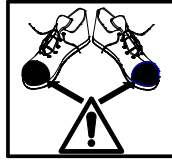
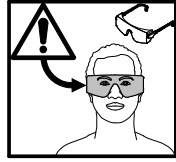
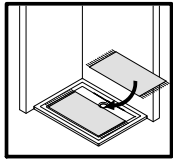
- Montageanleitung
- Assembly instructions
- Notice de montage
- Montagehandleiding
- Návod na montáž
- Instrucțiune de montaj
- Navodila za namestitev
- Installationstruktioener



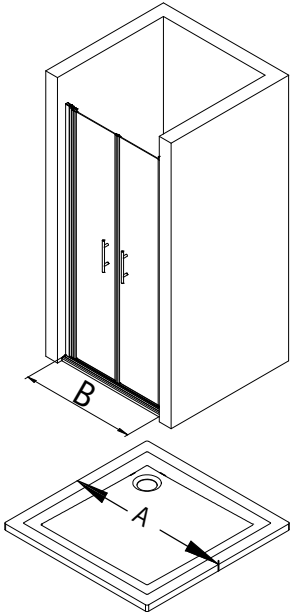
1719-0



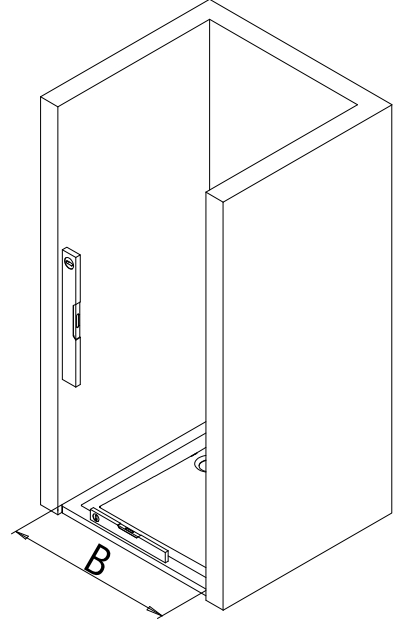
Pos.	Bezeichnung	Ersatzteil-Nr.	Preis	Pos.	Bezeichnung	Ersatzteil-Nr.	Preis
1	2 x Wandanschlußprofil	E 32230	Stück 37,95 €	13*	2 x Montagehilfe	E 32201	Stück 7,50 €
3	2 x Türelement			14*	2 x Abdeckkappe rechts / links		
4.2	2 x Magnet	E 32056	Paar 39,90 €	16	2 x Stangengriff komplett	E 32140-17	Stück 29,95 €
7*	6 x Blechschraube 4,2 x 45 mm			17	1 x Wasserleiste (inkl. Pos. 22, 42)	E 32050	Set 27,95 €
8*	6 x Dübel S6			22	1 x Klebestreifen		
9*	6 x Abdeckkappe für Kappenschraube			28*	2 x Kappe für Drehlager		
10*	6 x Kappenschraube 3,5 x 9,5 mm			42	2 x Endkappe Wasserleiste links / rechts		
11	2 x Wasserabweisprofil (inkl. Pos 12)	E 32058	Set 24,95 €		* Schrauben- und Abdeckkappenset	E 32200	35,95 €
12	2 x Einschubdichtung	E 32067	Stück 11,95 €				



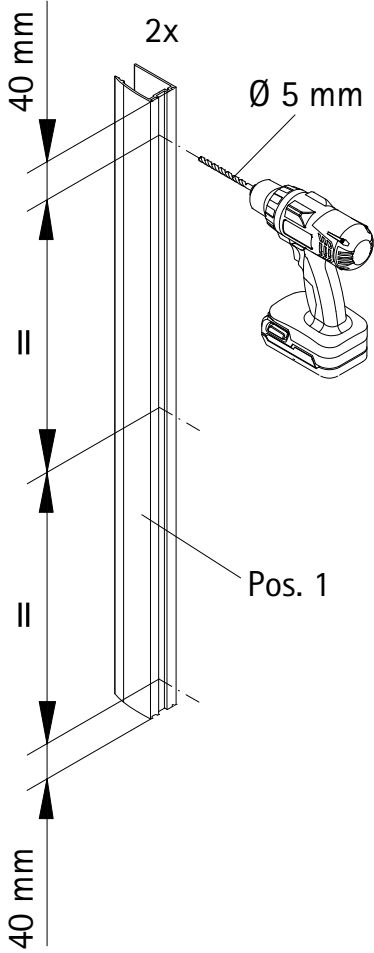
1



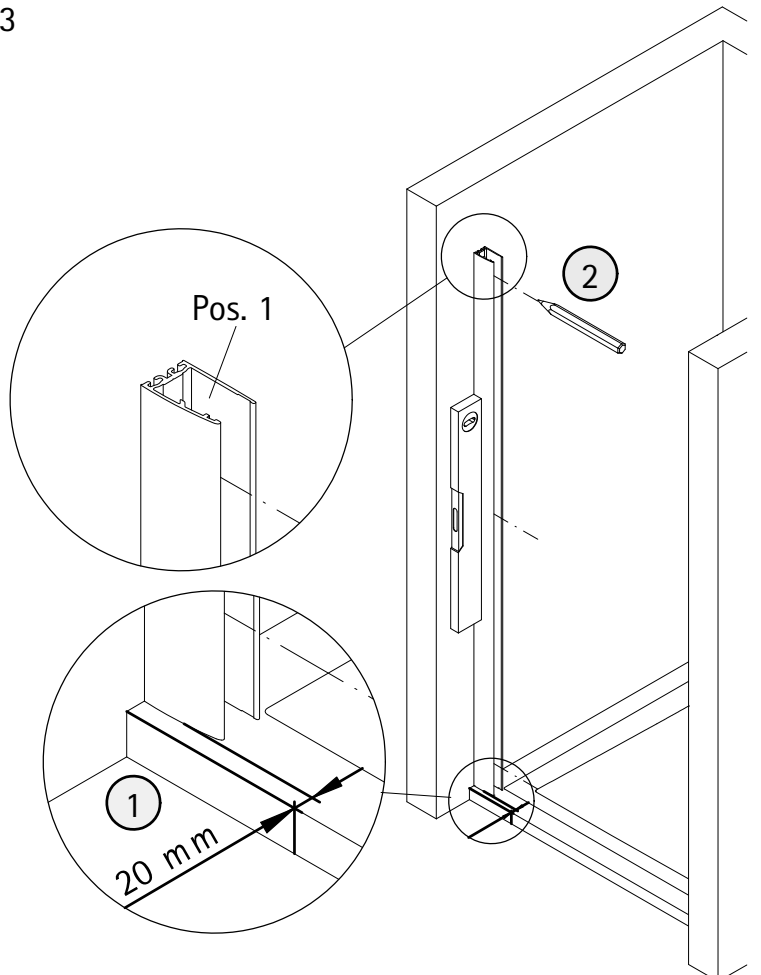
A	B
700 mm	670 - 706 mm
800 mm	770 - 806 mm
900 mm	870 - 906 mm

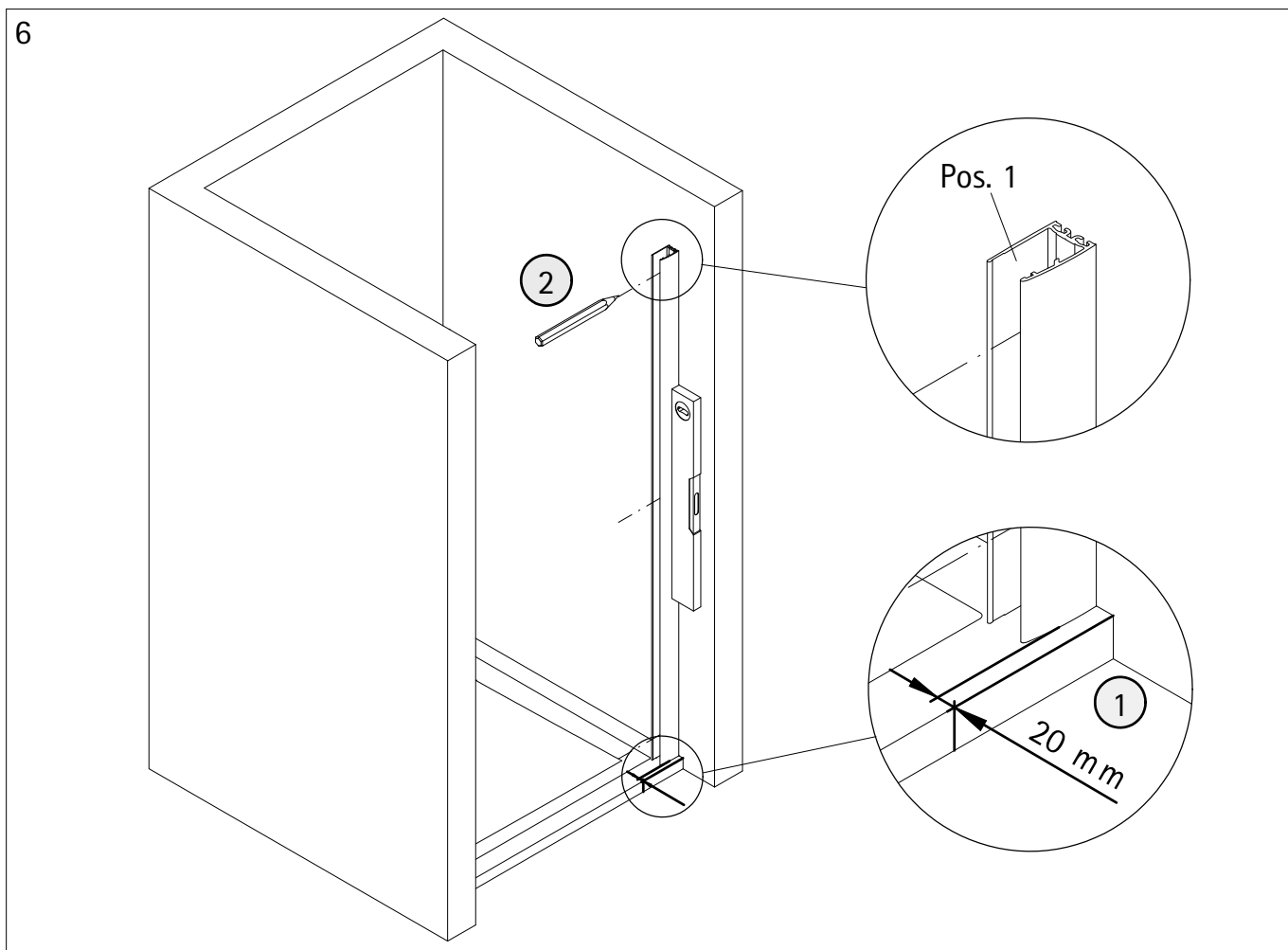
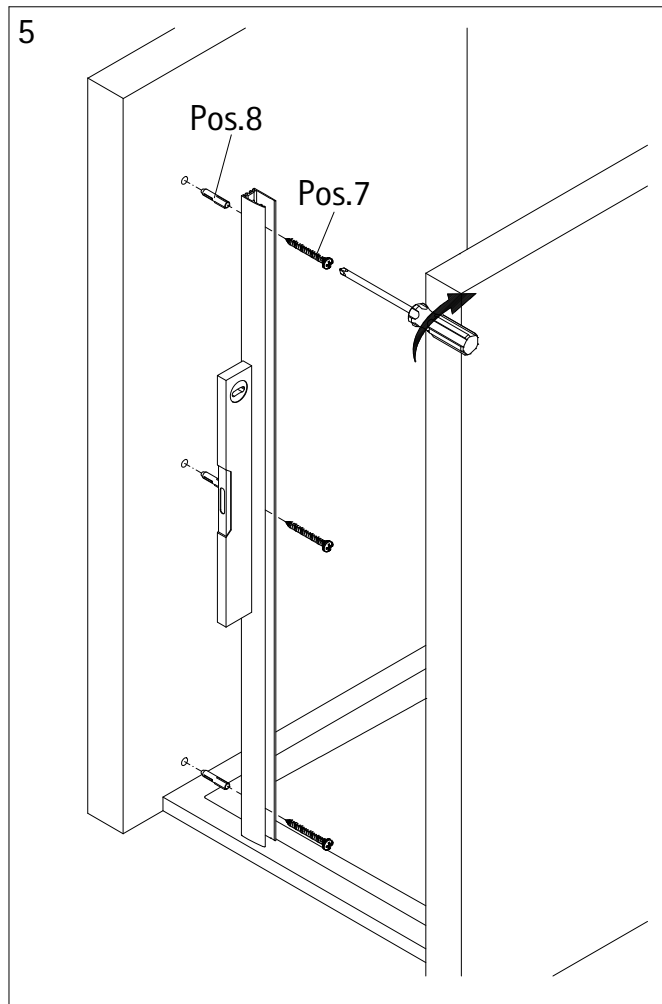
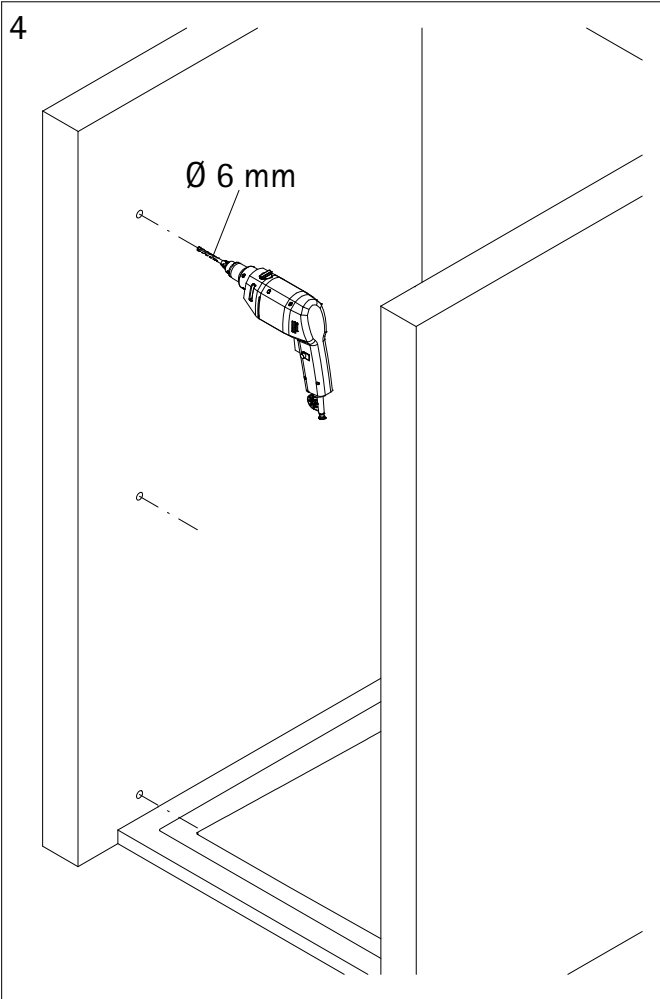


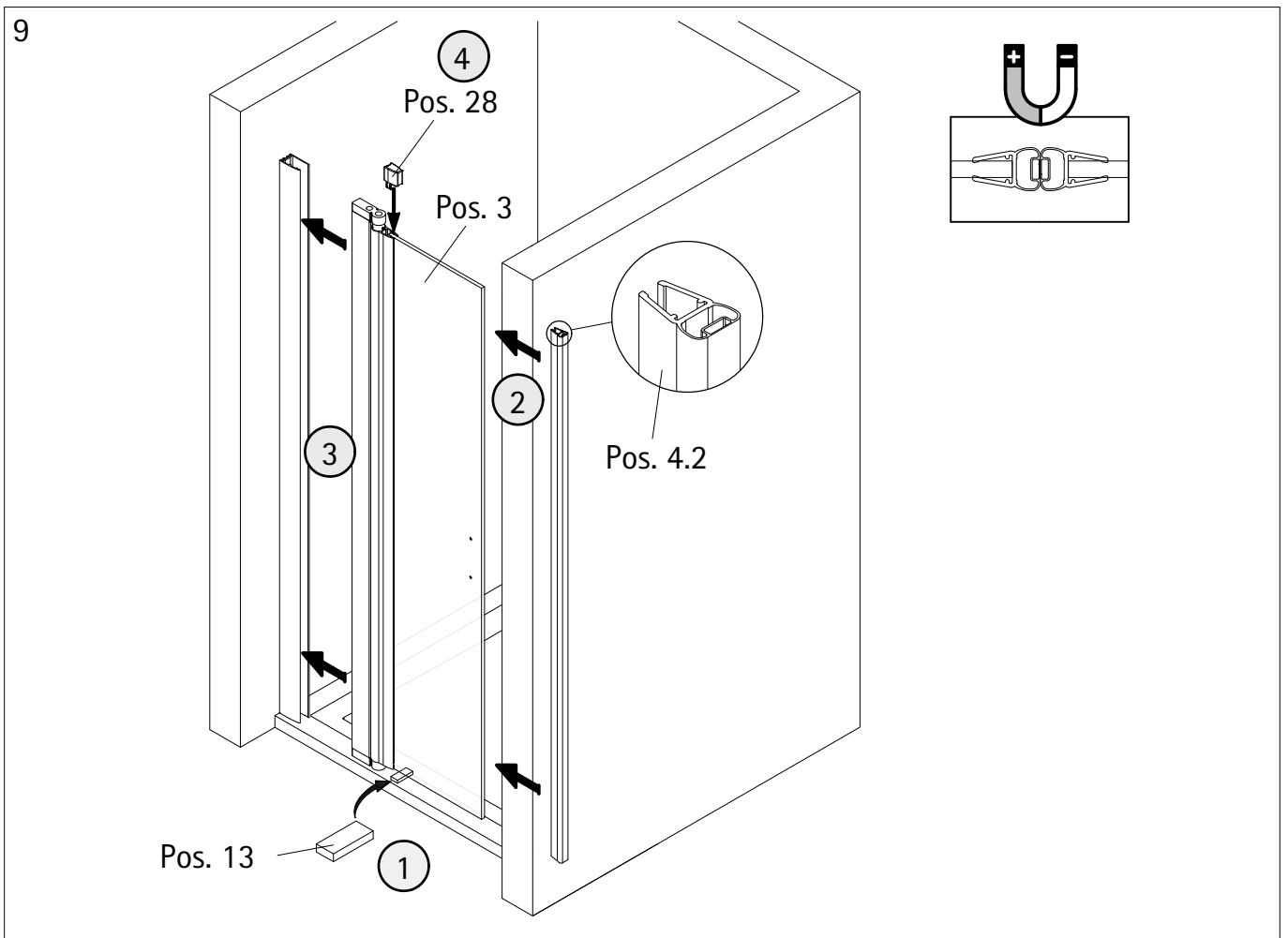
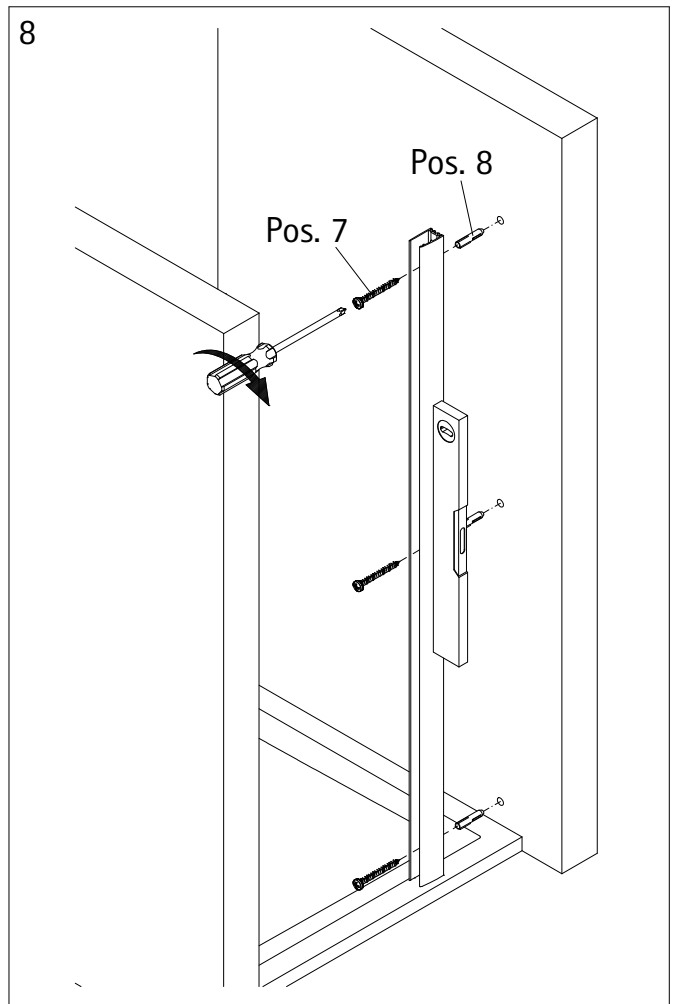
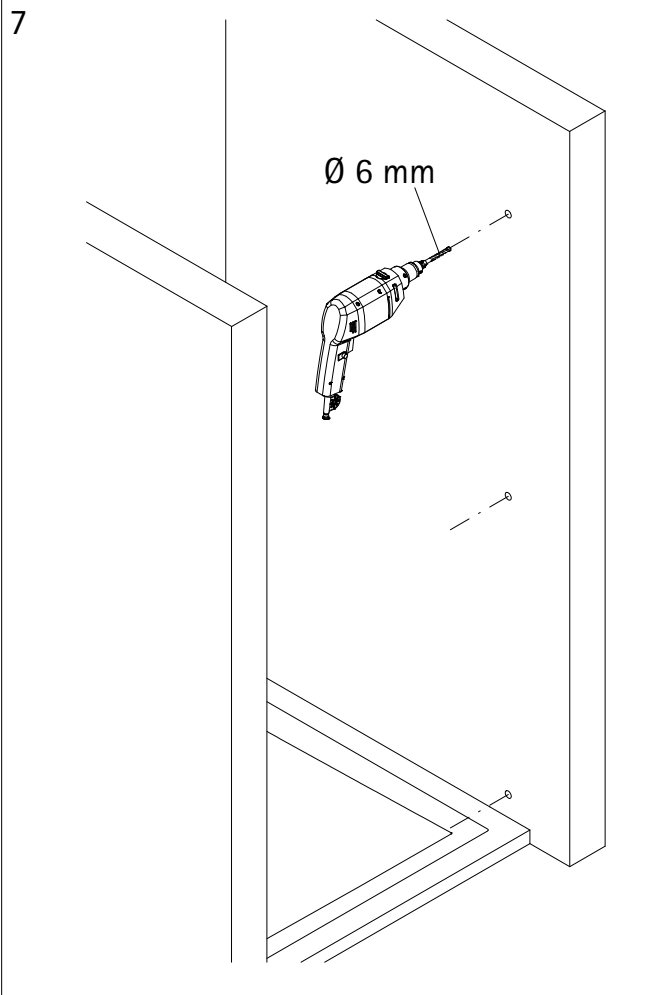
2



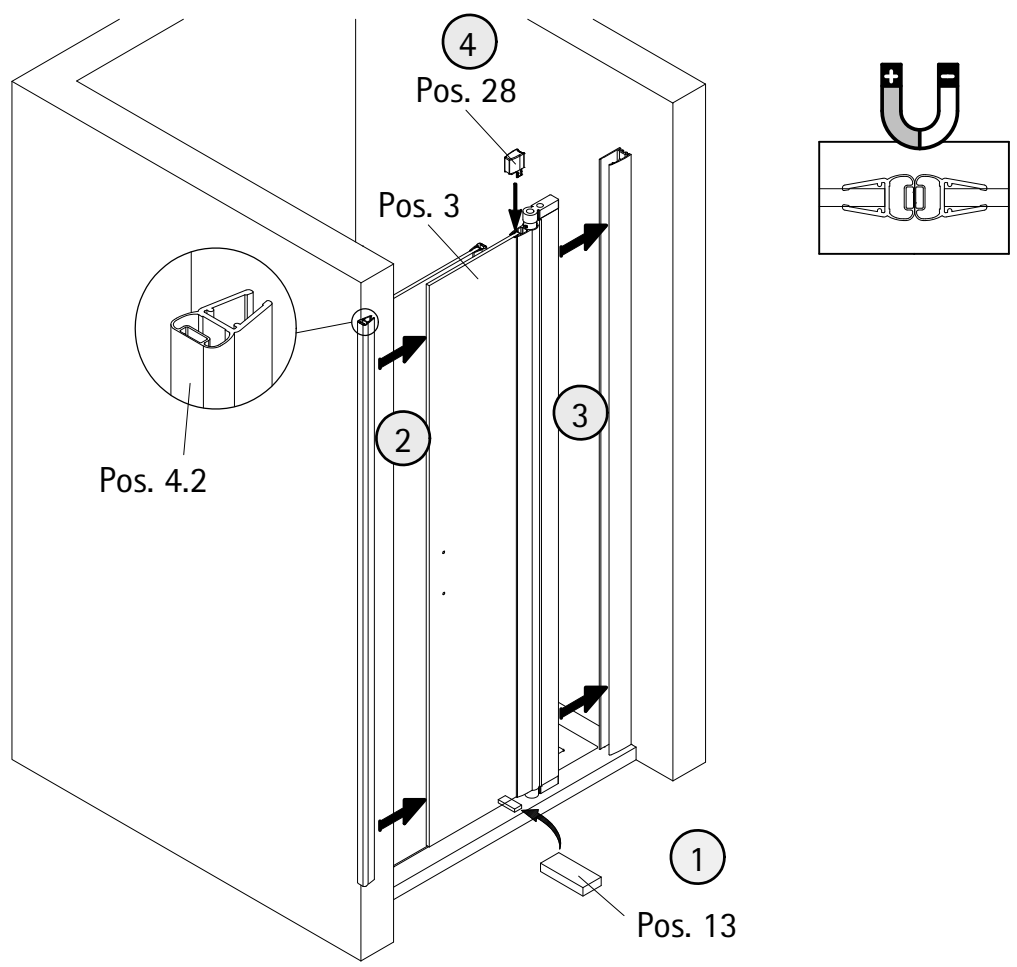
3



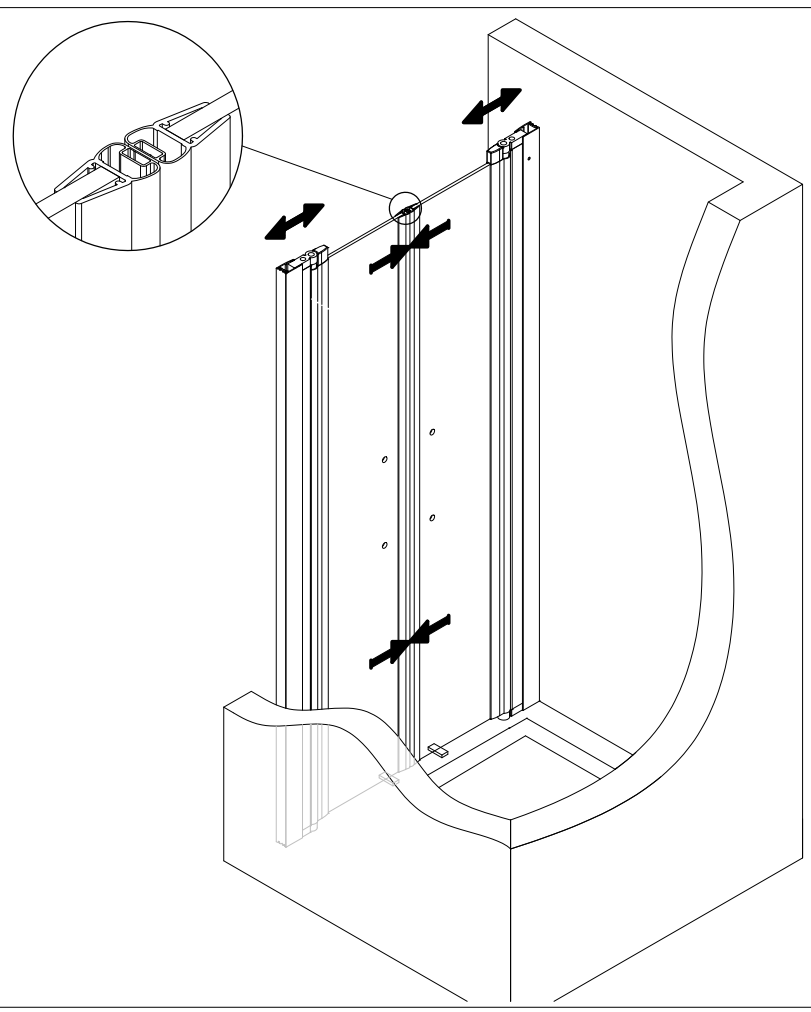




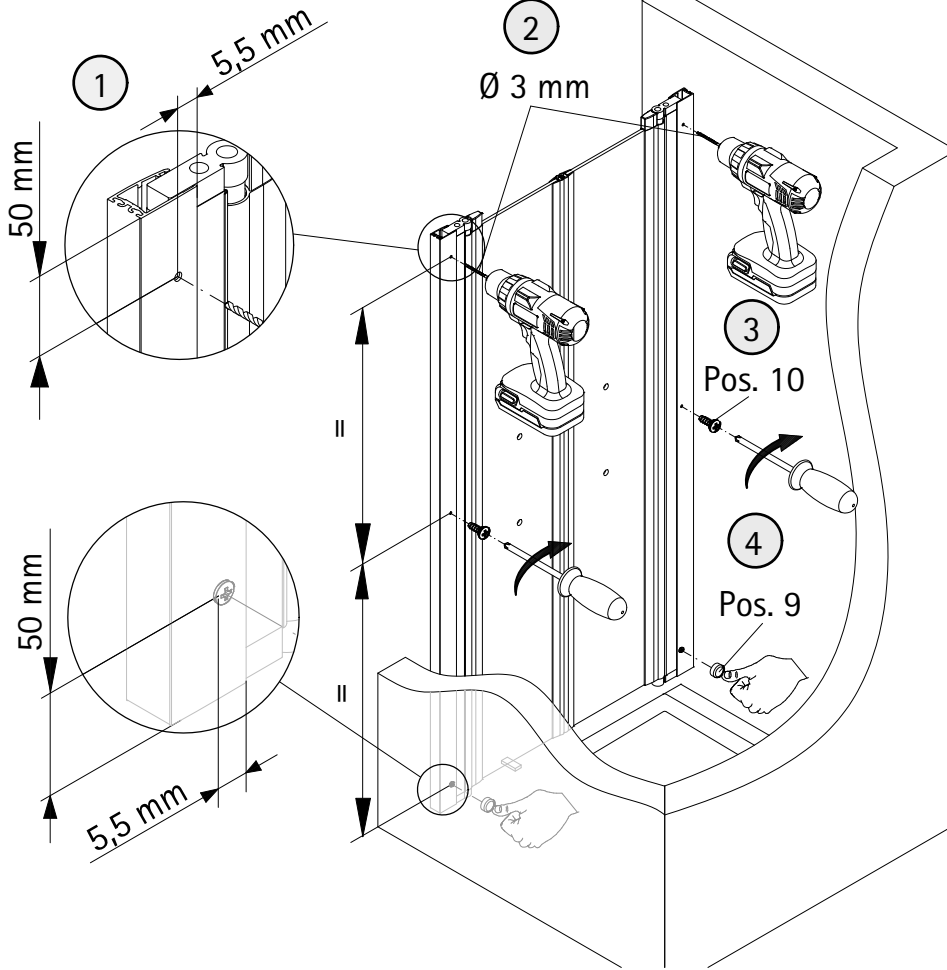
10



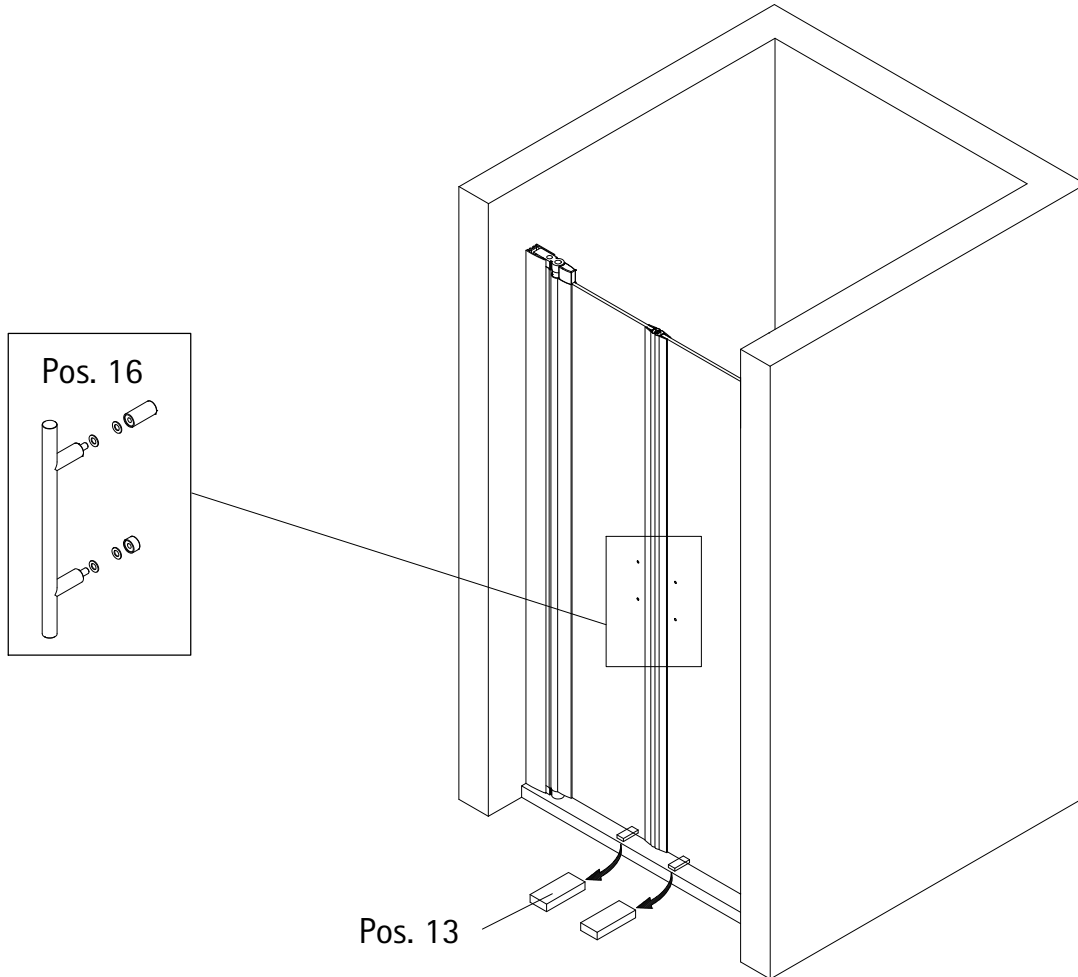
11



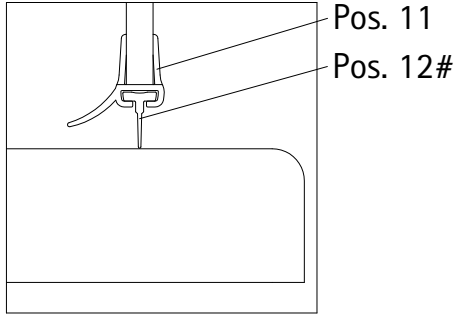
12



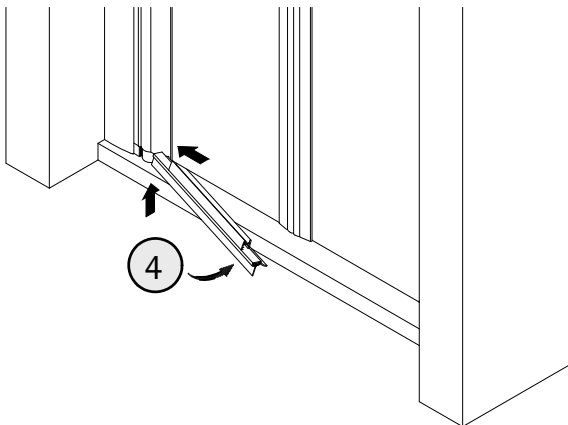
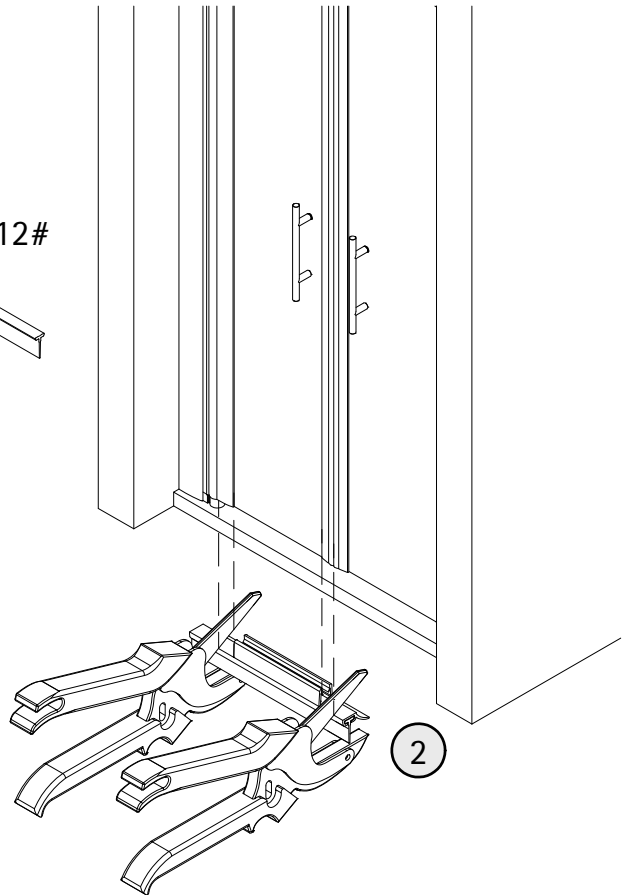
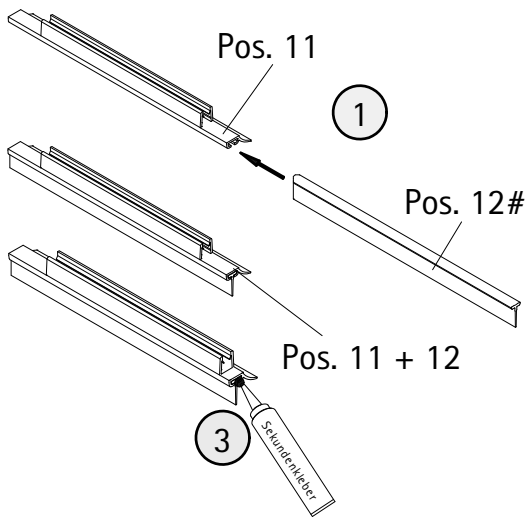
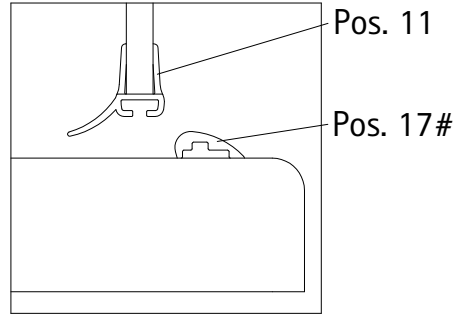
13



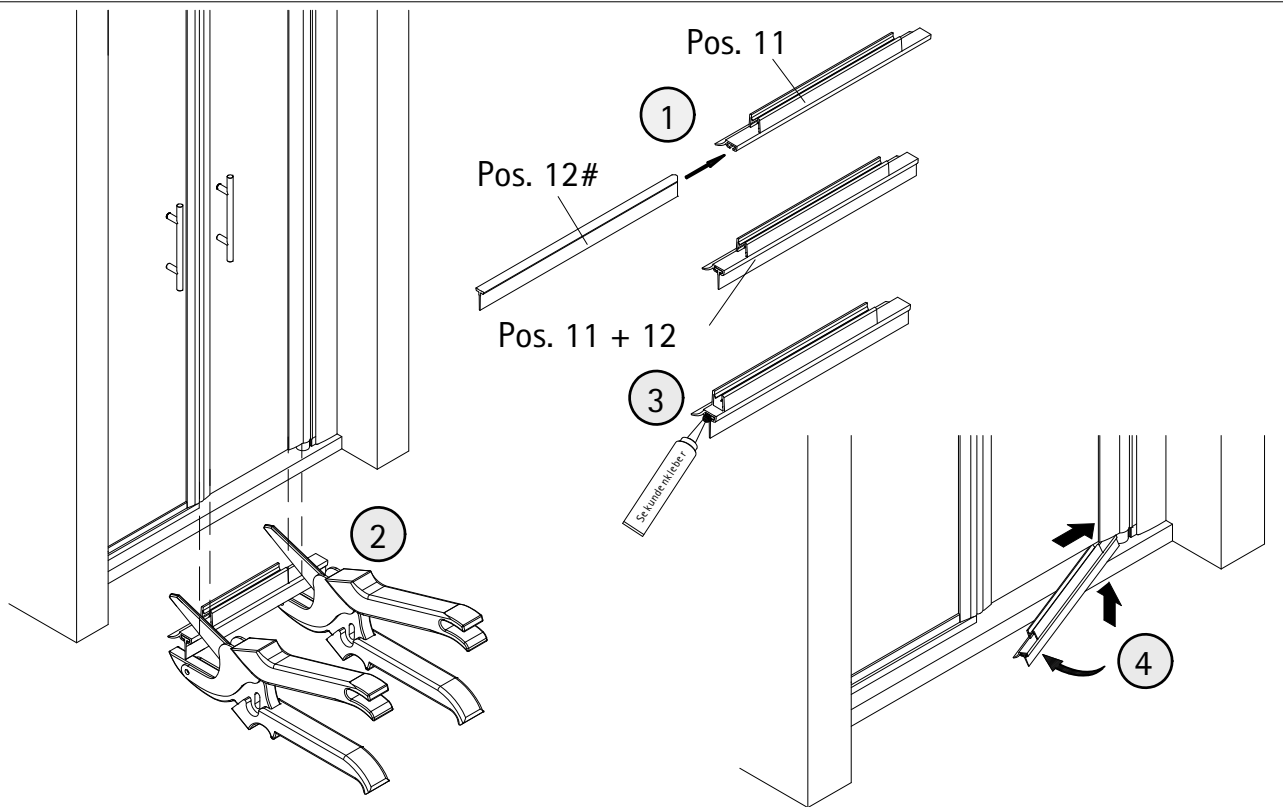
Option 1



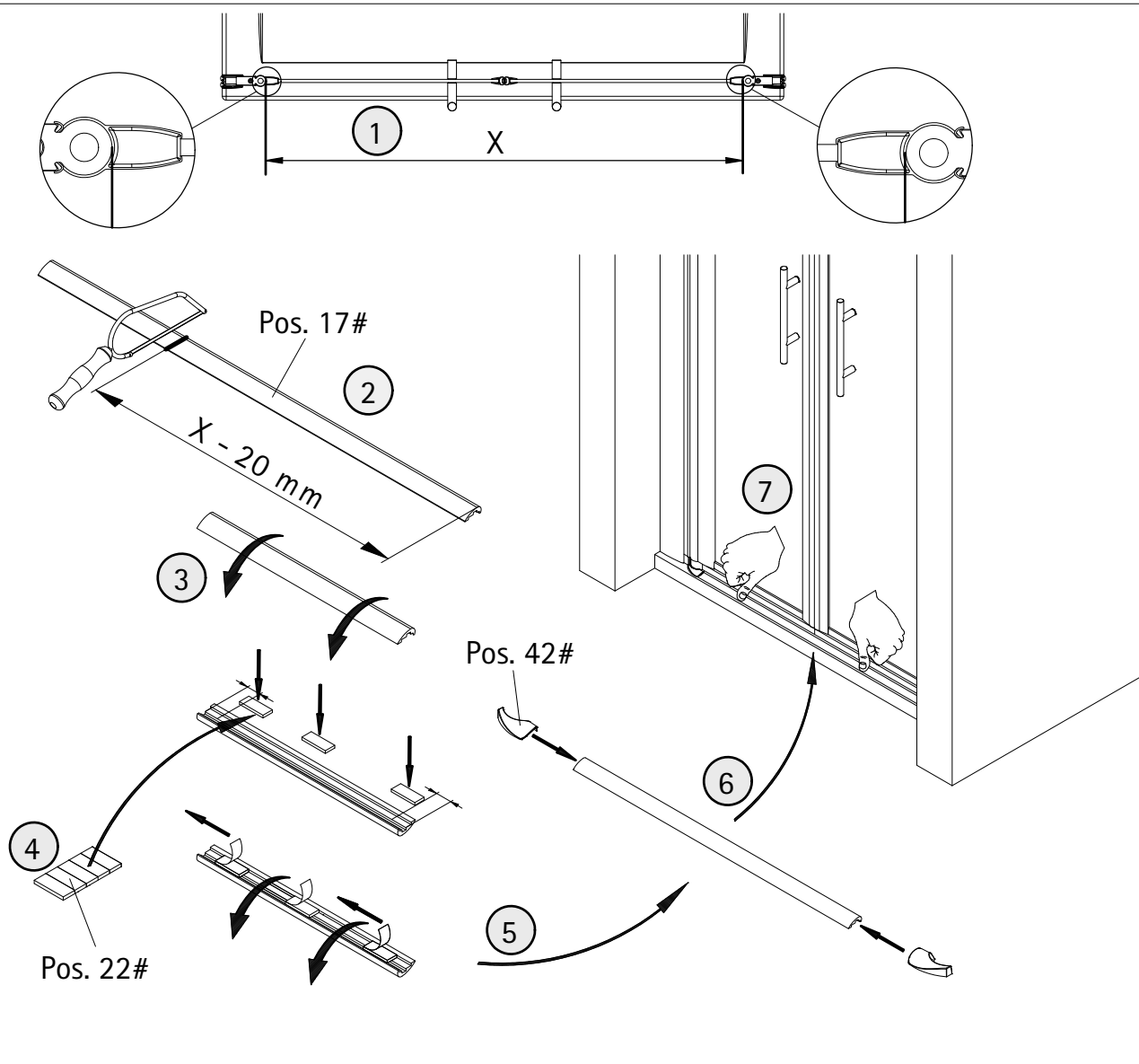
Option 2



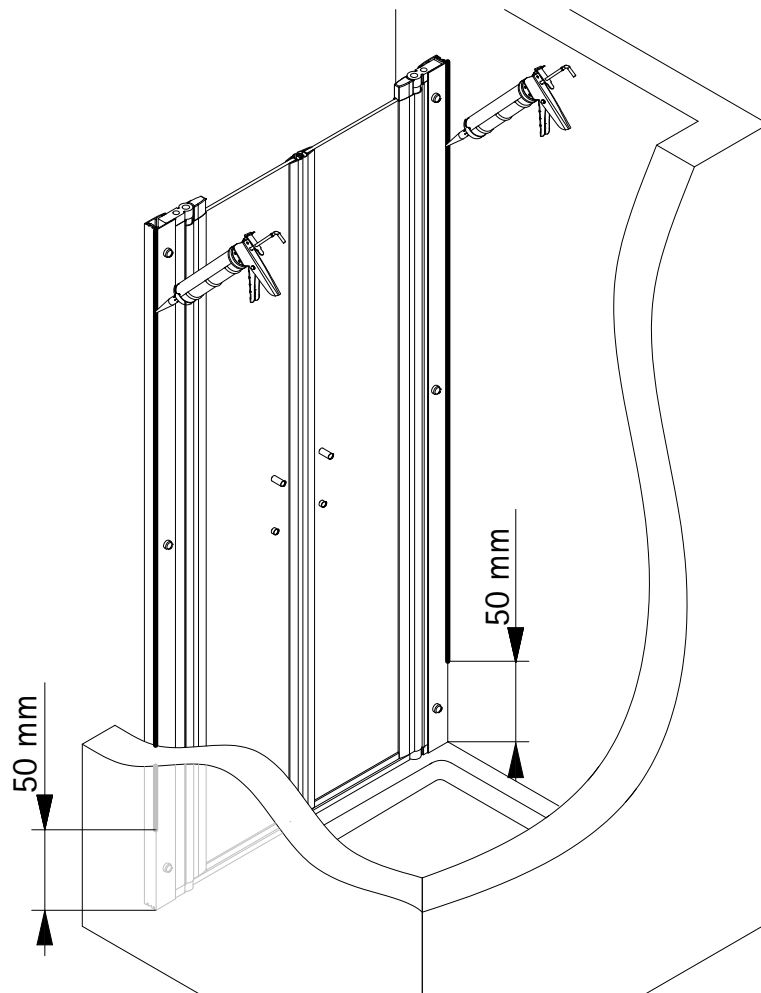
15



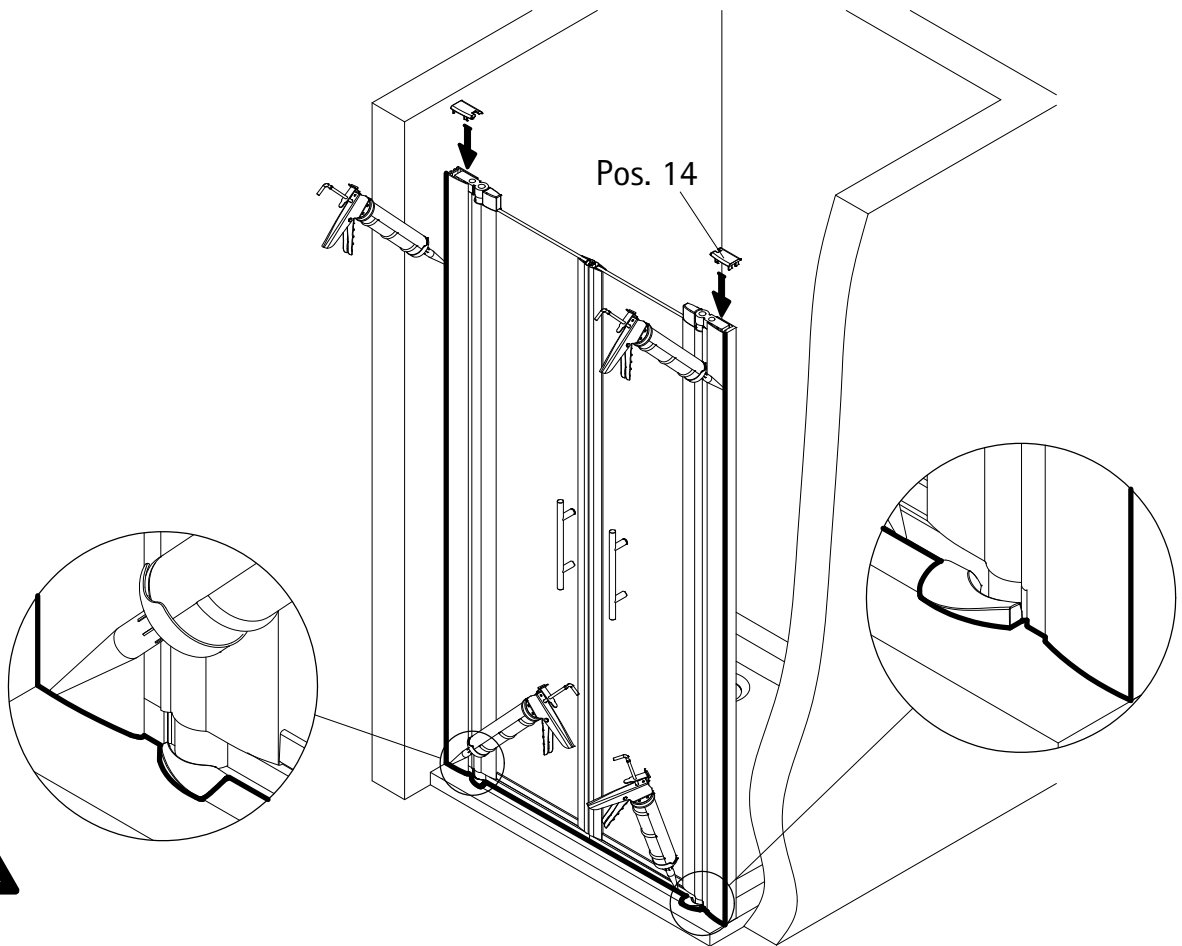
16



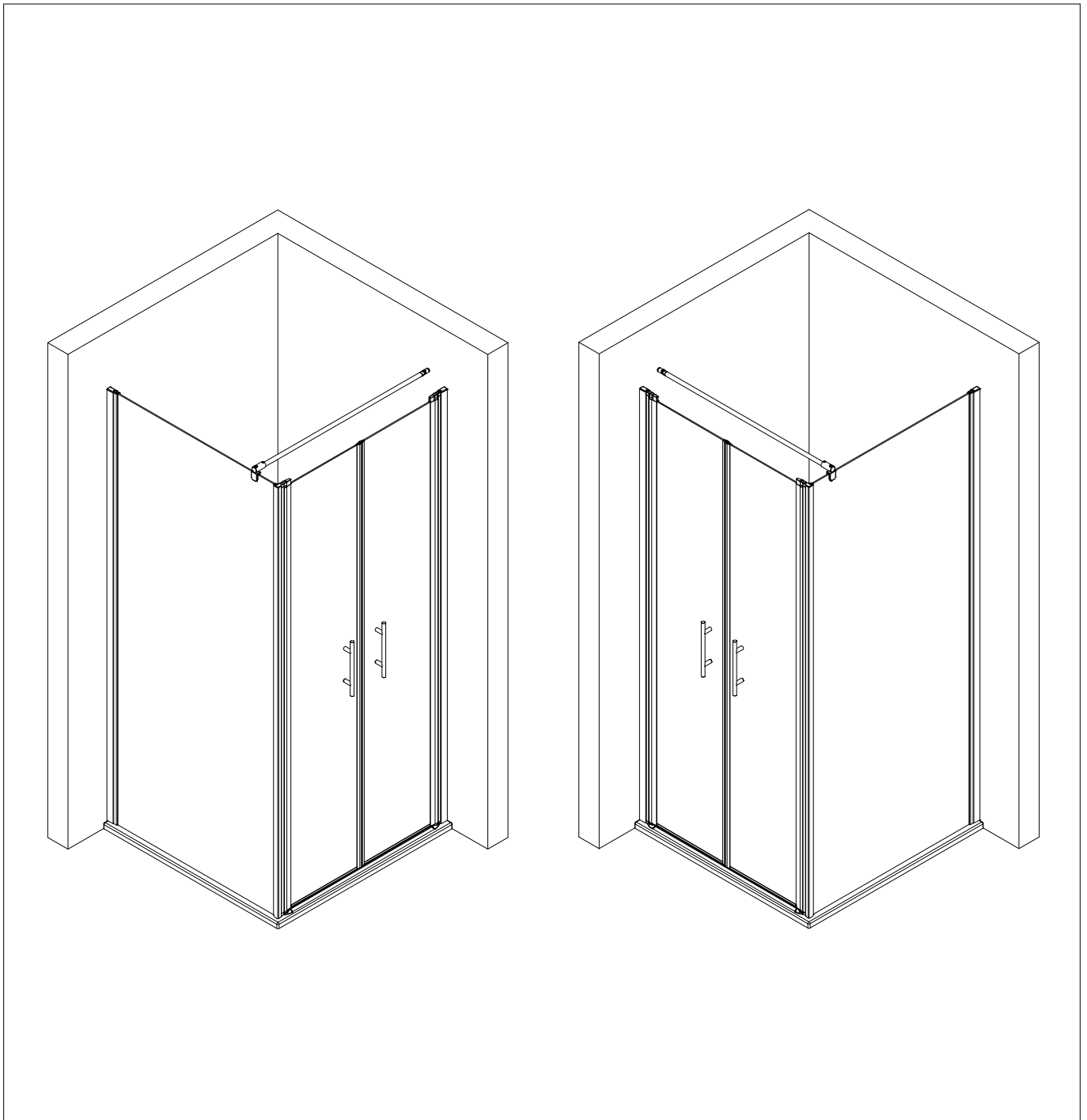
17



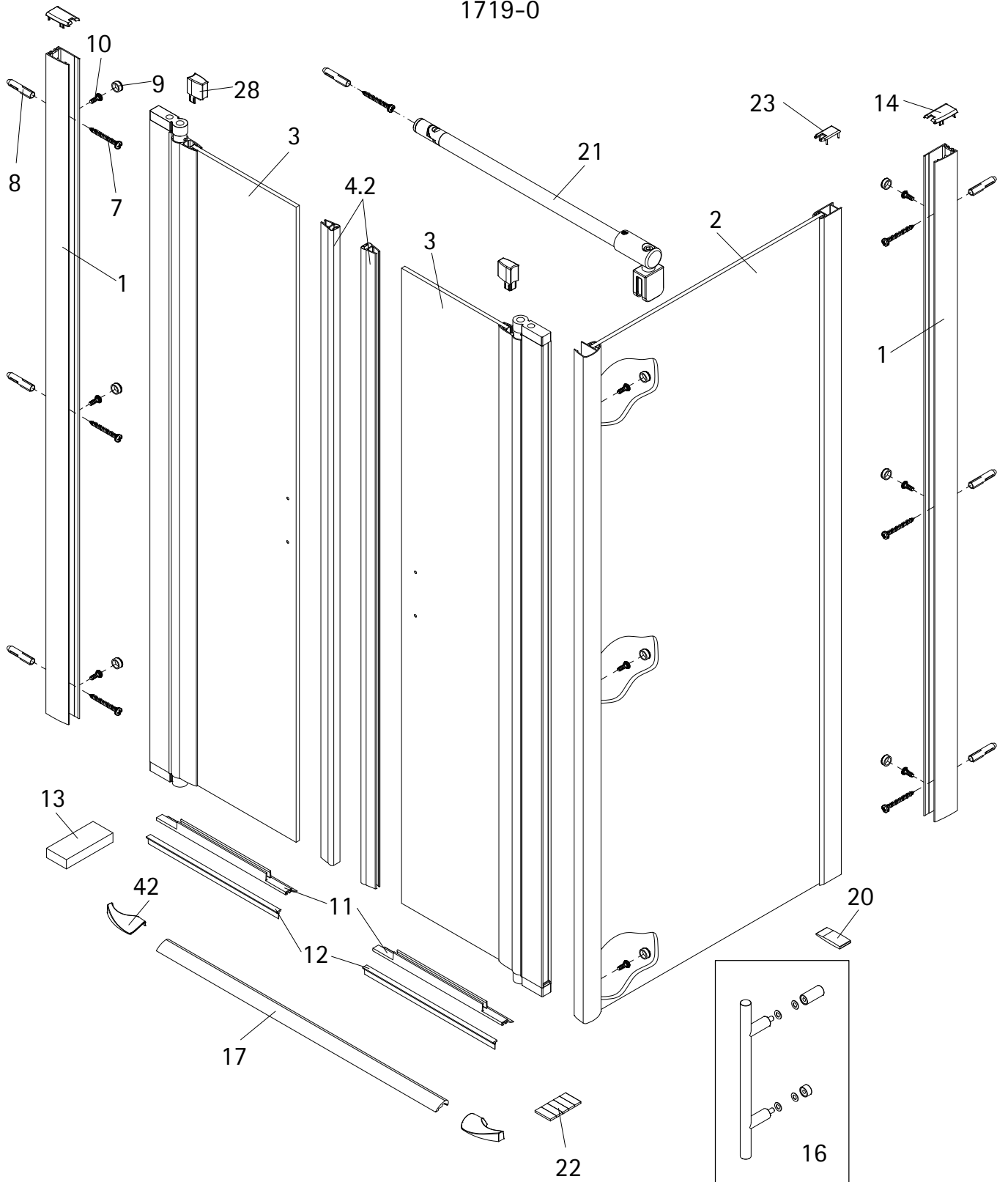
18



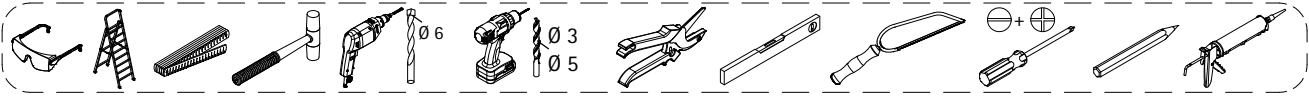
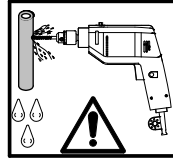
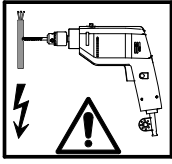
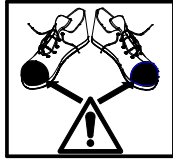
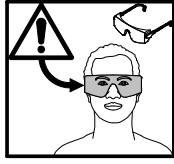
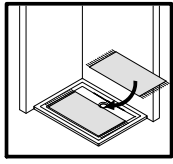
- Montageanleitung
- Assembly instructions
- Notice de montage
- Montagehandleiding
- Návod na montáž
- Instrucțiune de montaj
- Navodila za namestitev
- Installationstruktioener



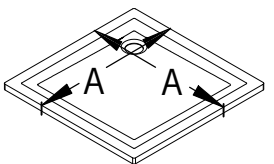
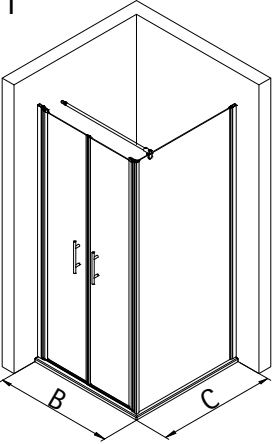
1719-0



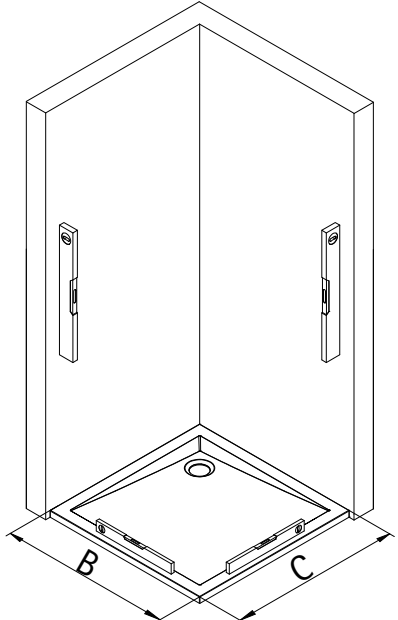
Pos.	Bezeichnung	Ersatzteil-Nr.	Preis	Pos.	Bezeichnung	Ersatzteil-Nr.	Preis
1	2 x Wandanschlußprofil	E 32230	Stück 37,95 €	14*	2 x Abdeckkappe rechts / links		
2	1 x Seitenwand			16	2 x Stangengriff komplett	E 32140-17	Stück 29,95 €
3	2 x Türelement			17	1 x Wasserleiste (inkl. Pos. 19, 22, 42)	E 32050	27,95 €
4.2	2 x Magnet	E 32056	Paar 34,95 €	19	1 x Endkappe Wasserleiste		
7*	6 x Blechschraube 4,2 x 45 mm			20	1 x Silikonkeil (6 Stück)	E 32203	Satz 13,95 €
8*	6 x Dübel S6			21	1 x Stabibügel	E 32320	29,95 €
9*	9 x Abdeckkappe für Kappenschraube			22*	1 x Klebestreifen		
10*	9 x Kappenschraube 3,5 x 6,5 mm			23*	1 x Einschubkappe		
11	2 x Wasserabweisprofil (inkl. Pos. 12)	E 32058	Set 24,95 €	28*	2 x Kappe für Drehlager		
12	2 x Einschubdichtung	E 32067	Stück 11,95 €	42	2 x Endkappe Wasserleiste links / rechts		
13	2 x Montagehilfe	E 32201	Stück 7,50 €				
					* Schrauben- und Abdeckkappenset	E 32200	35,95 €



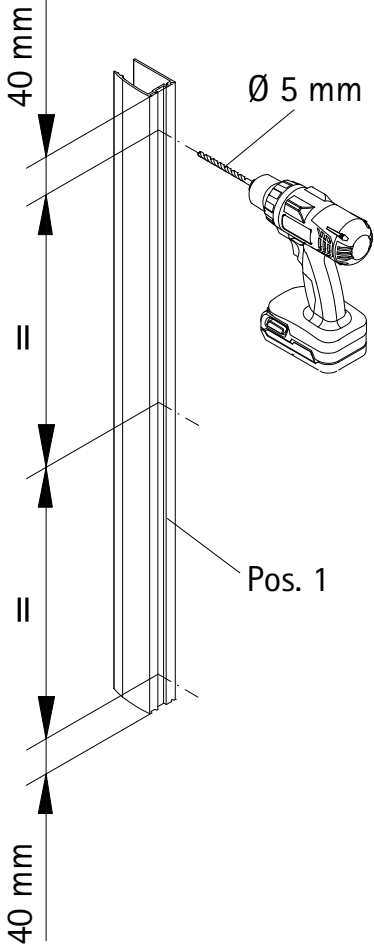
1



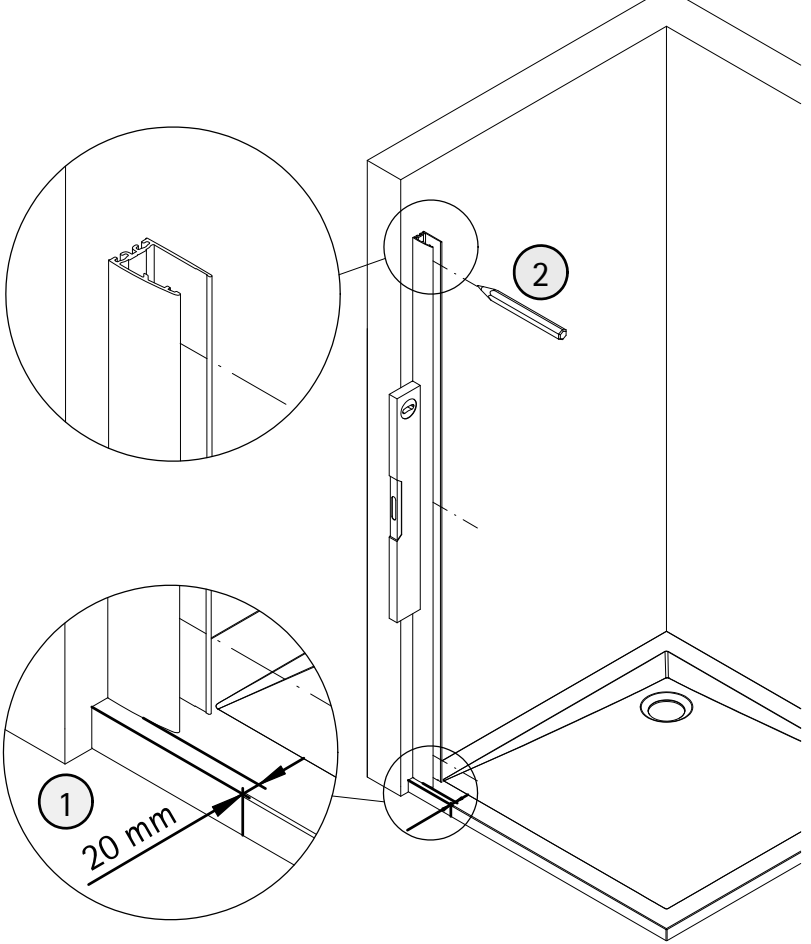
A	B	C
700 mm	670 - 706 mm	
800 mm	770 - 806 mm	787 - 805 mm
900 mm	870 - 906 mm	887 - 905 mm

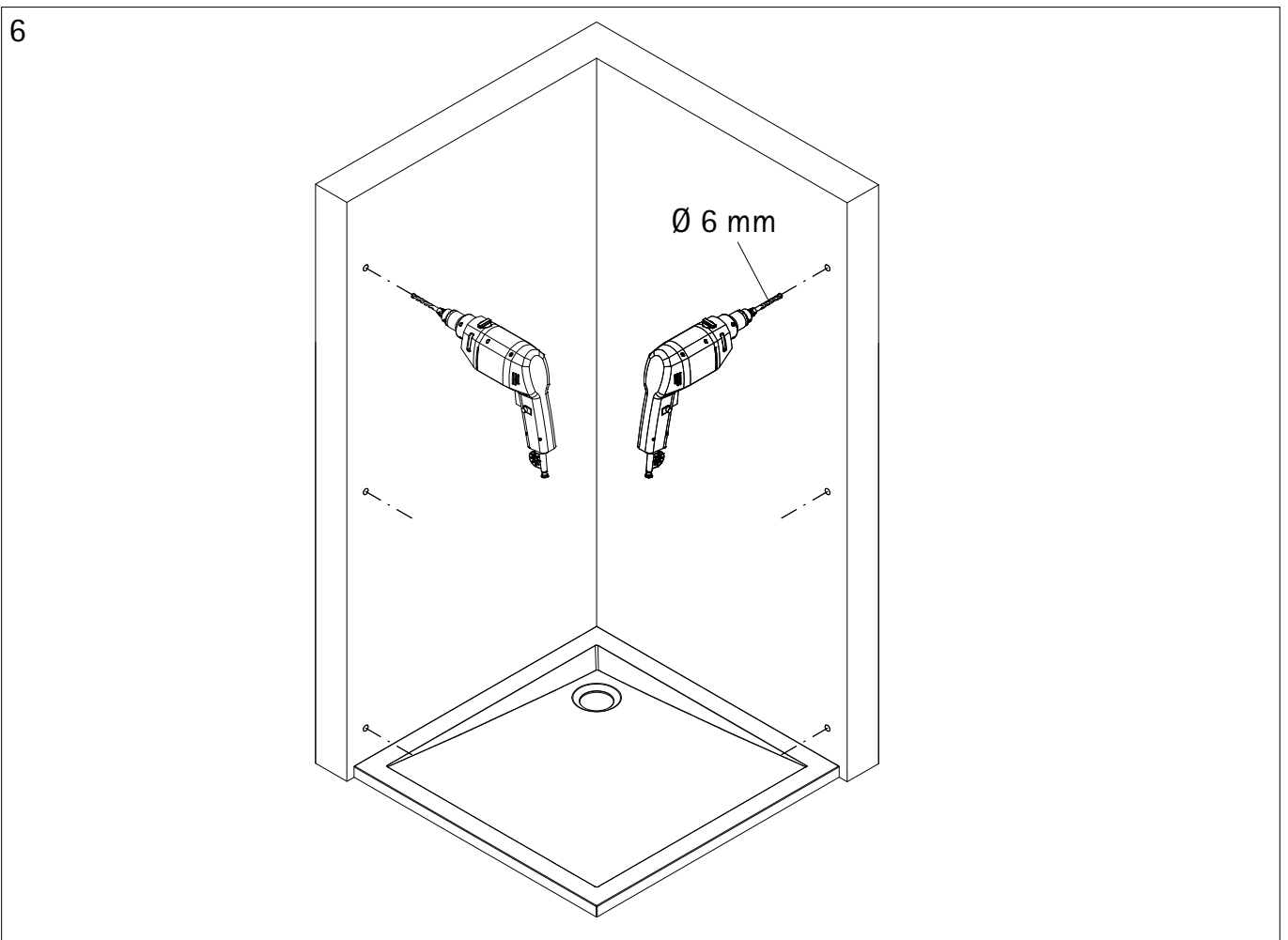
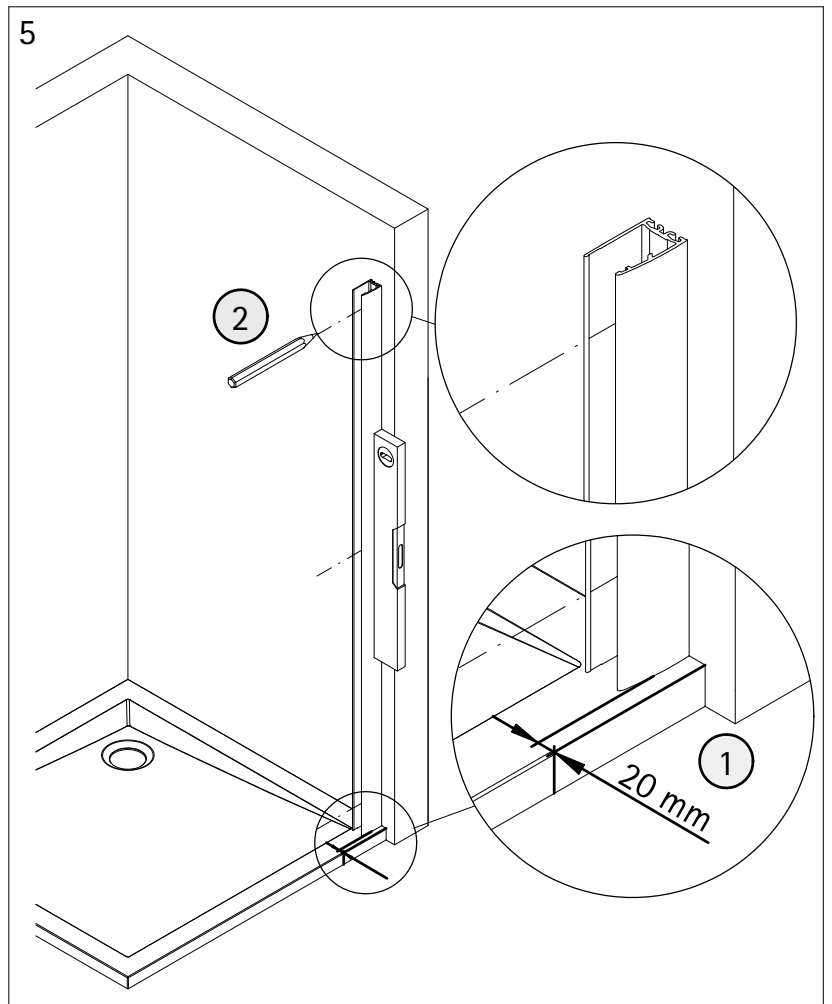
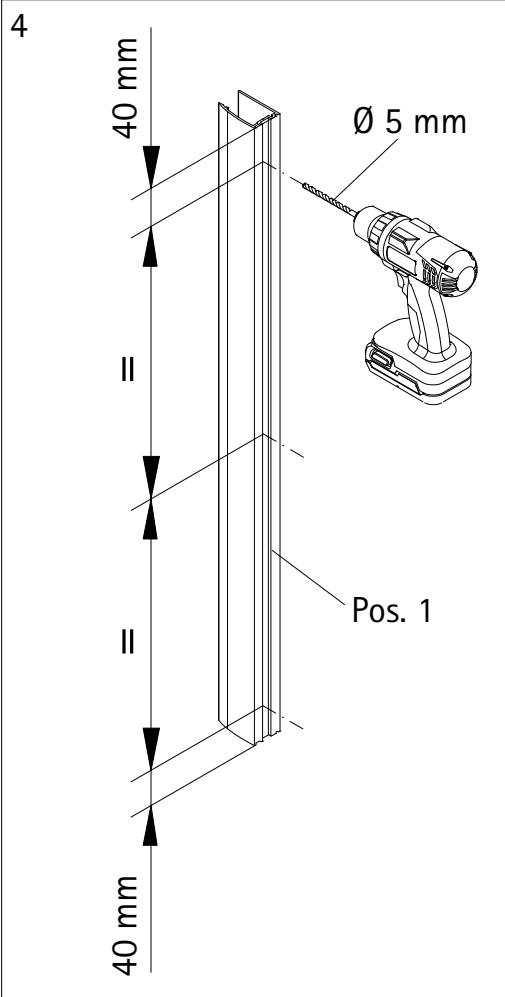


2

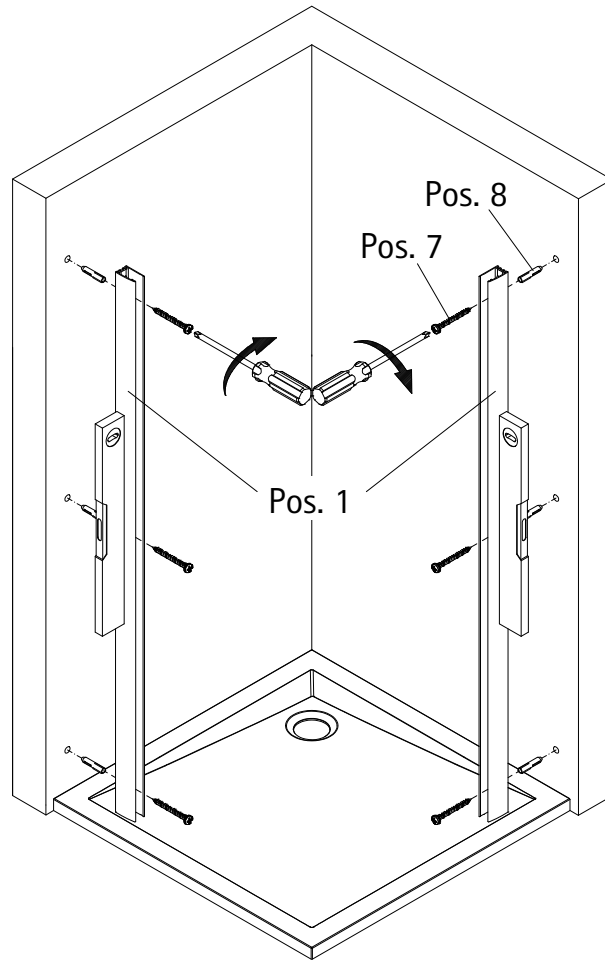


3

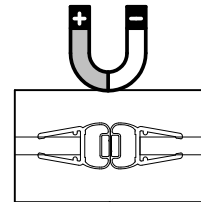
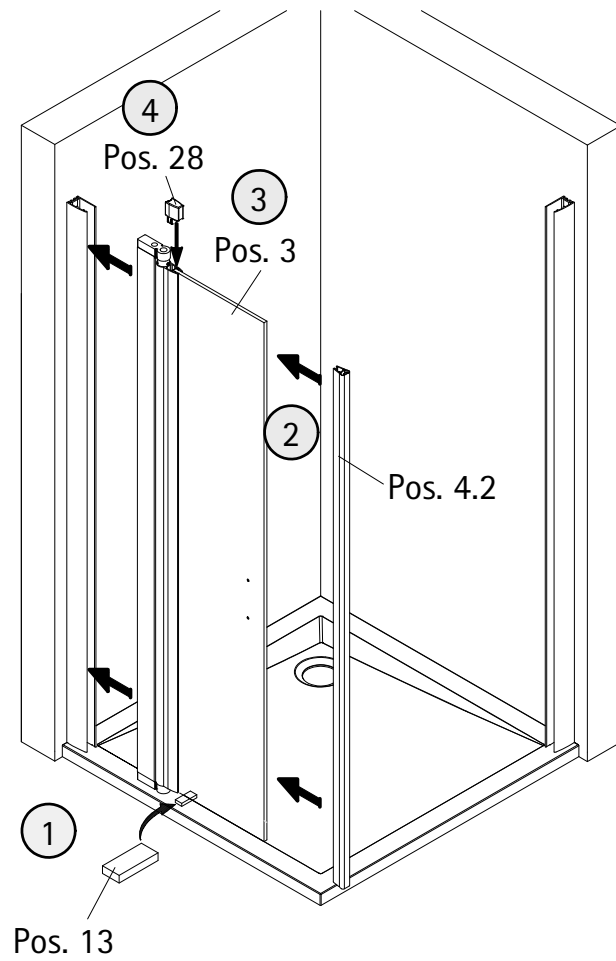




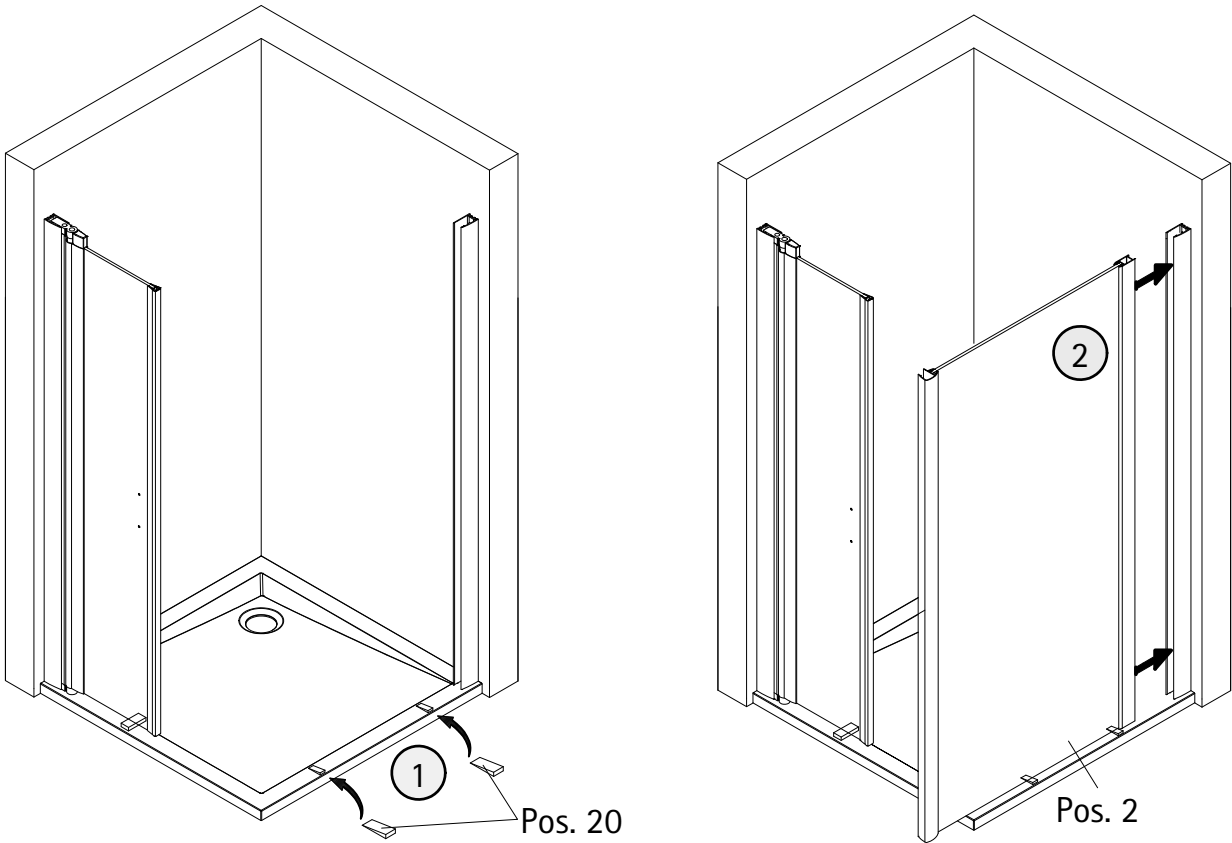
7



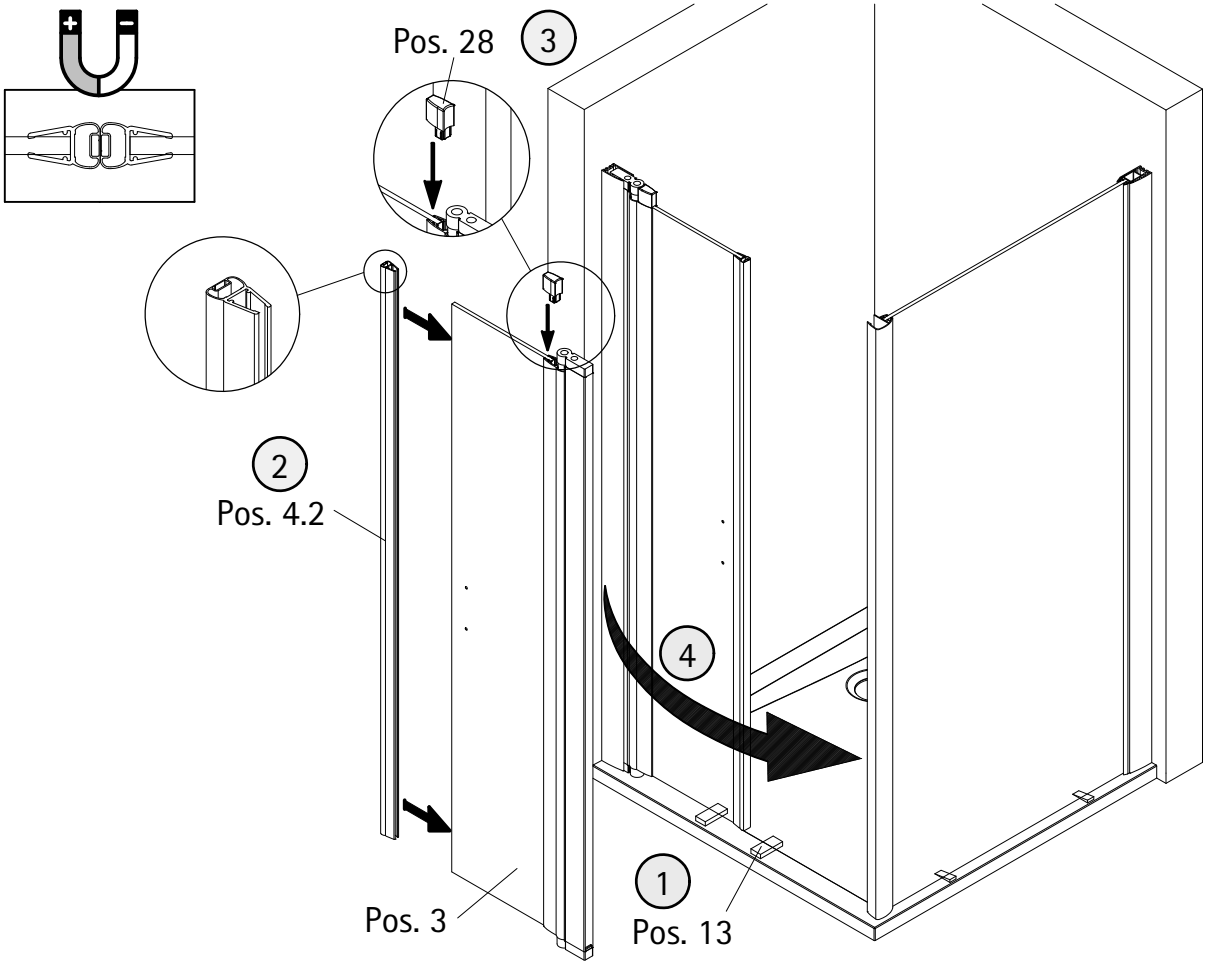
8

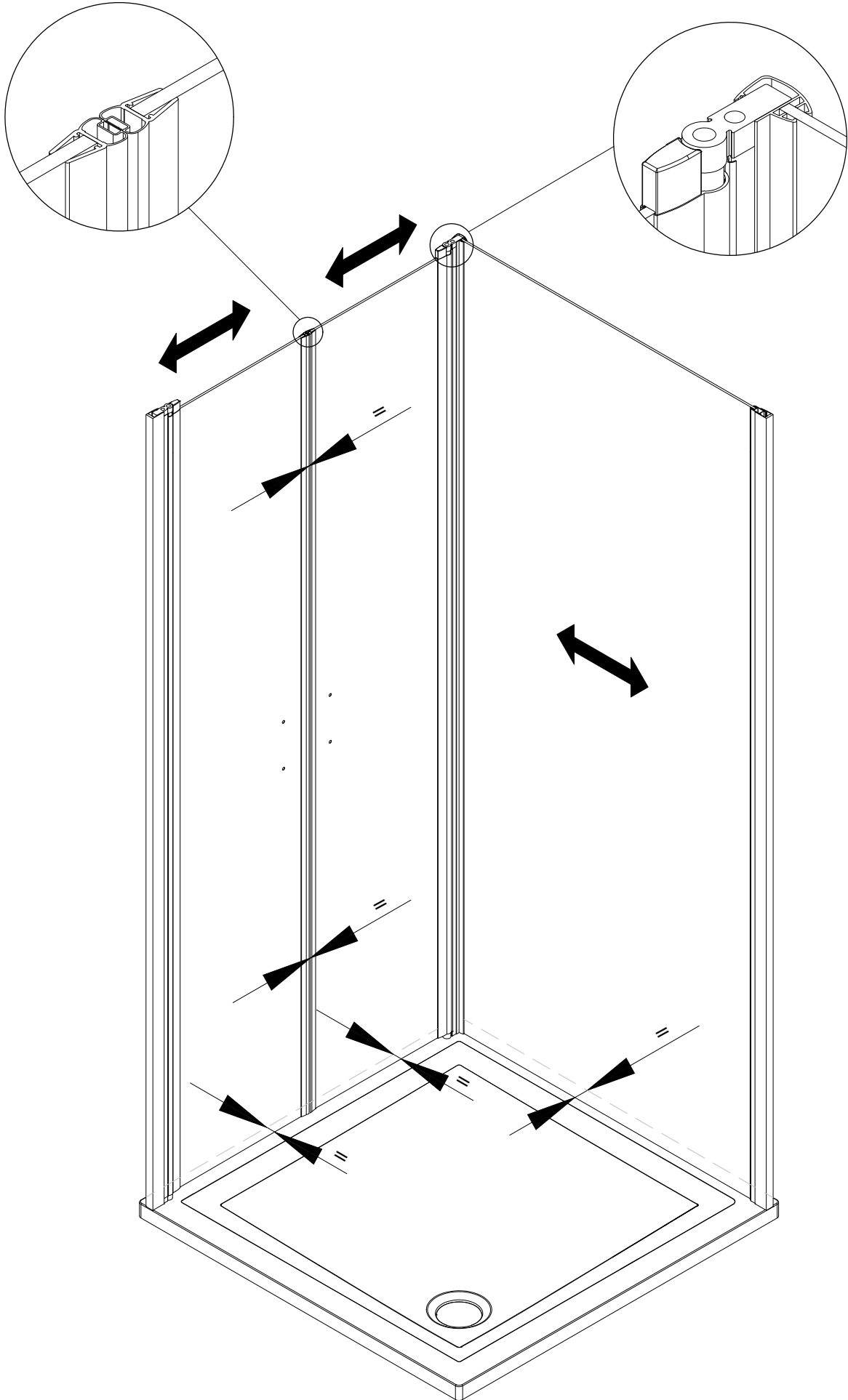


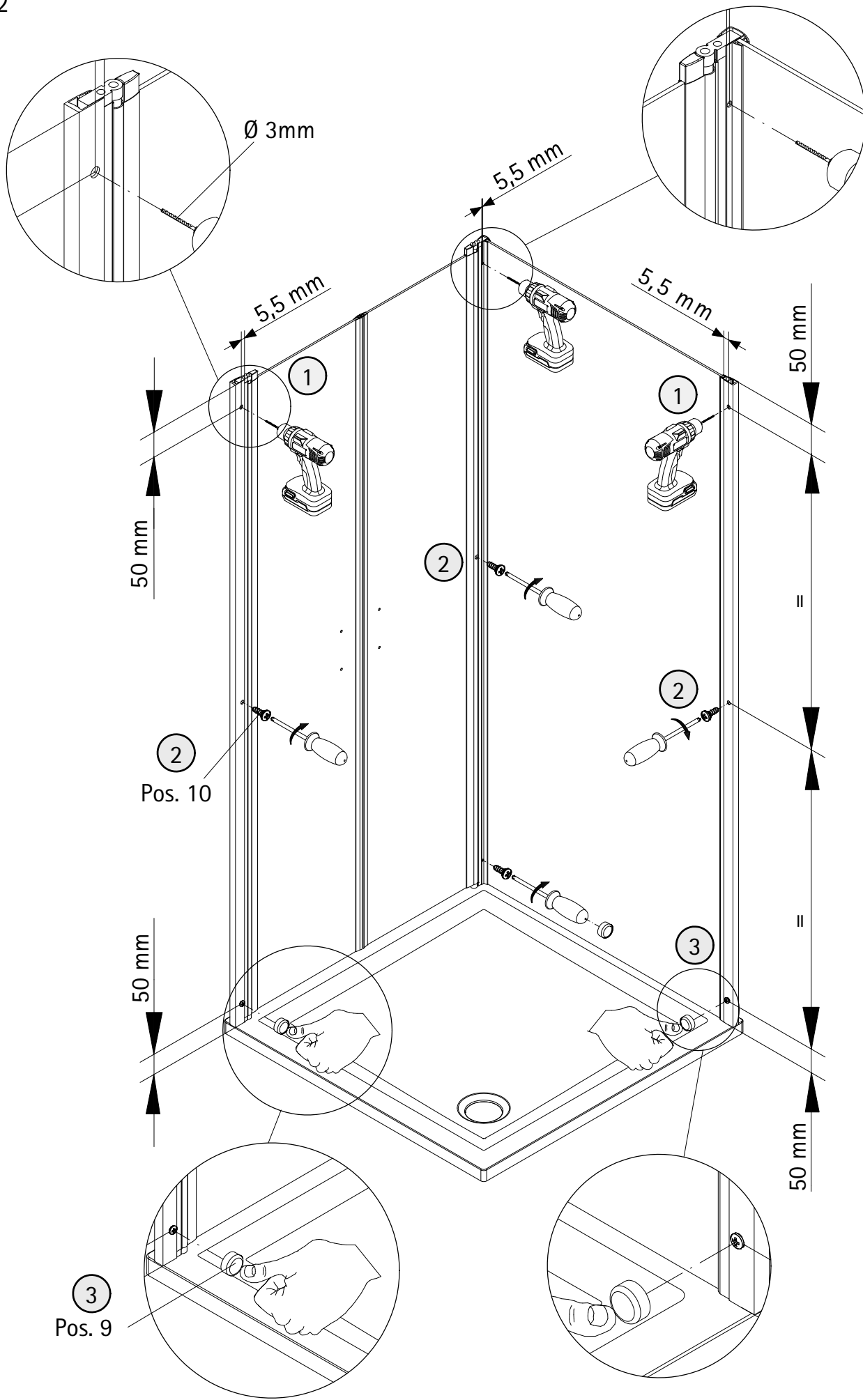
9

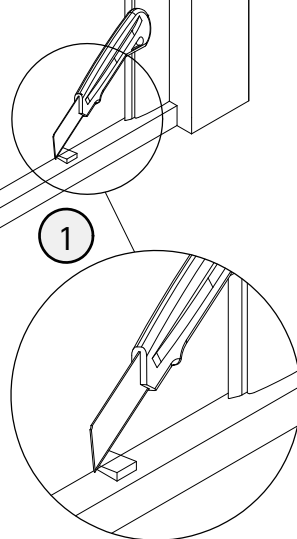
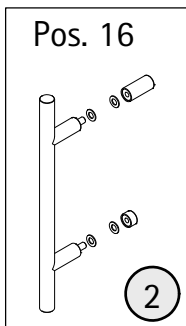
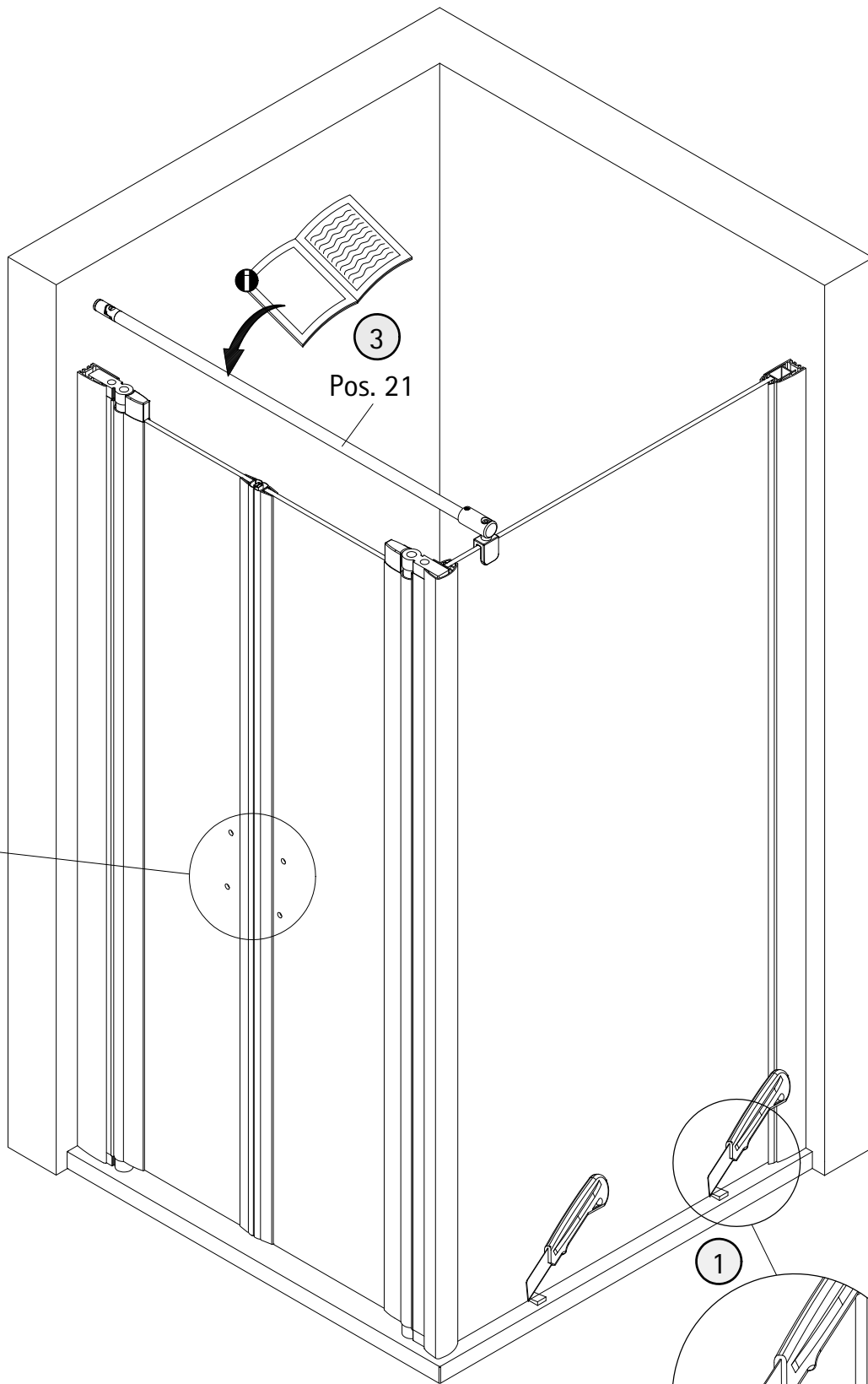


10



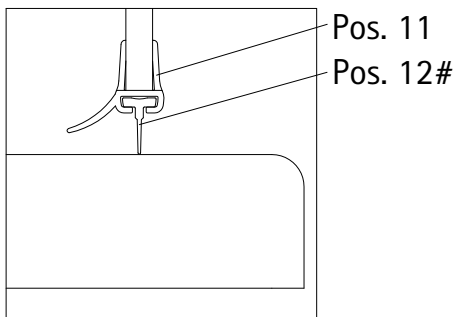




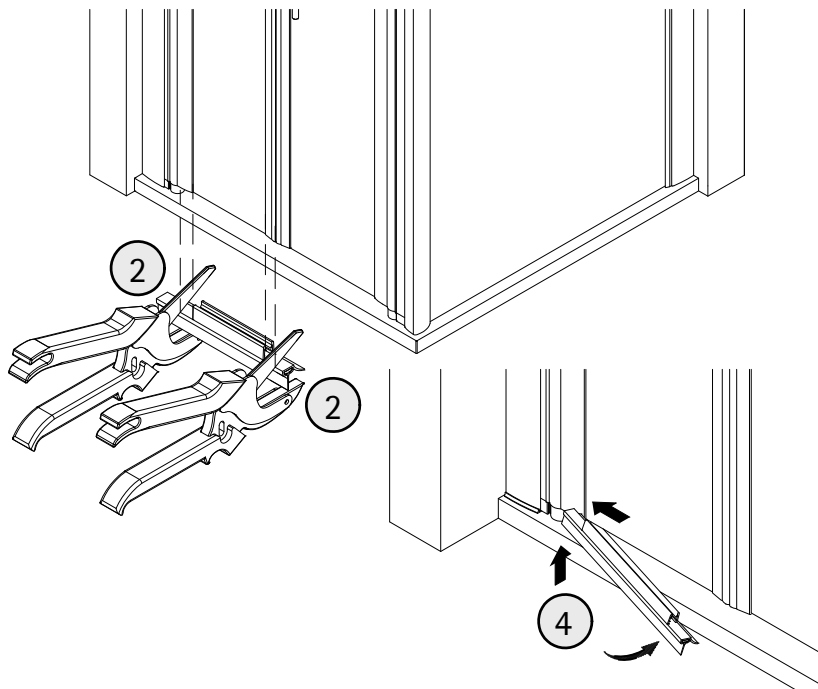
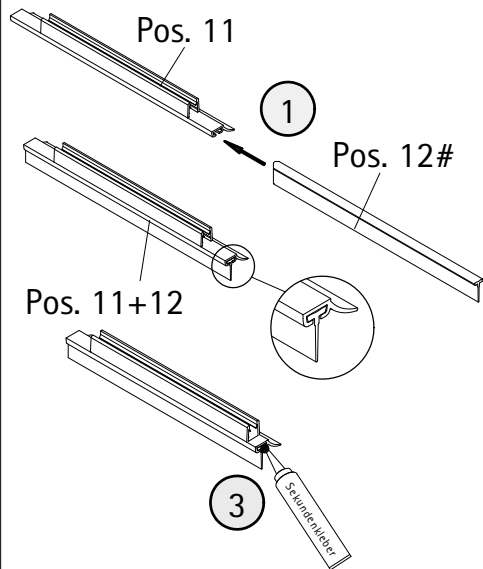
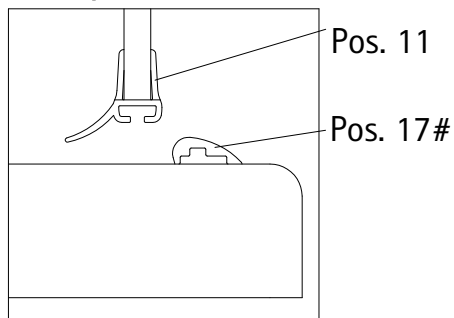


14

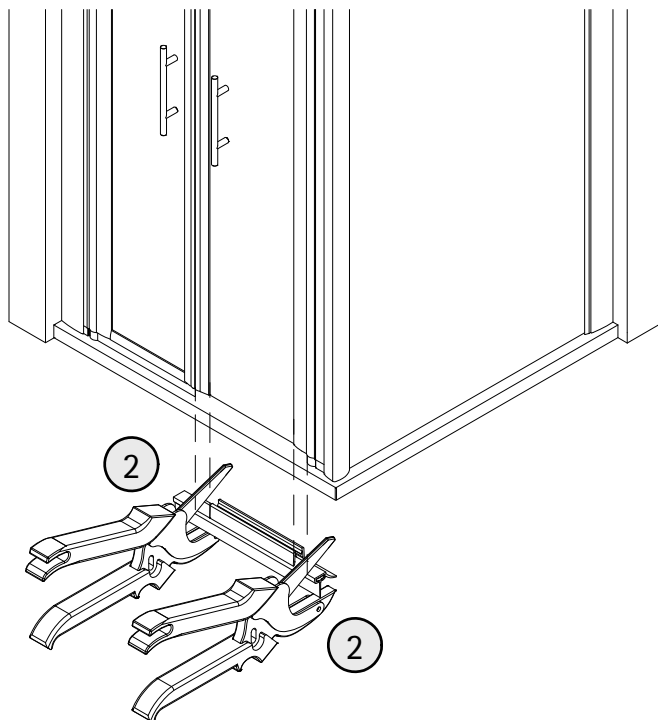
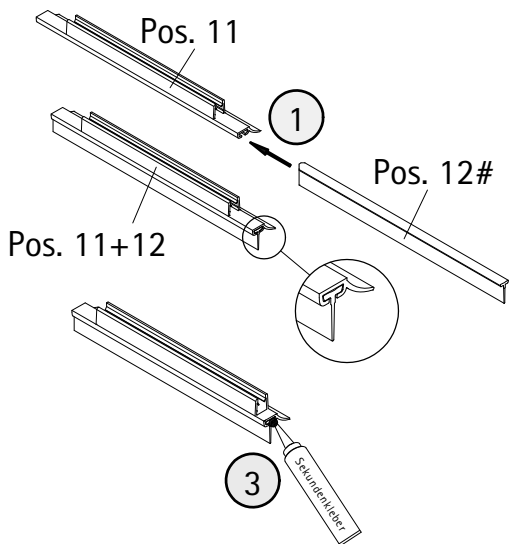
Option 1



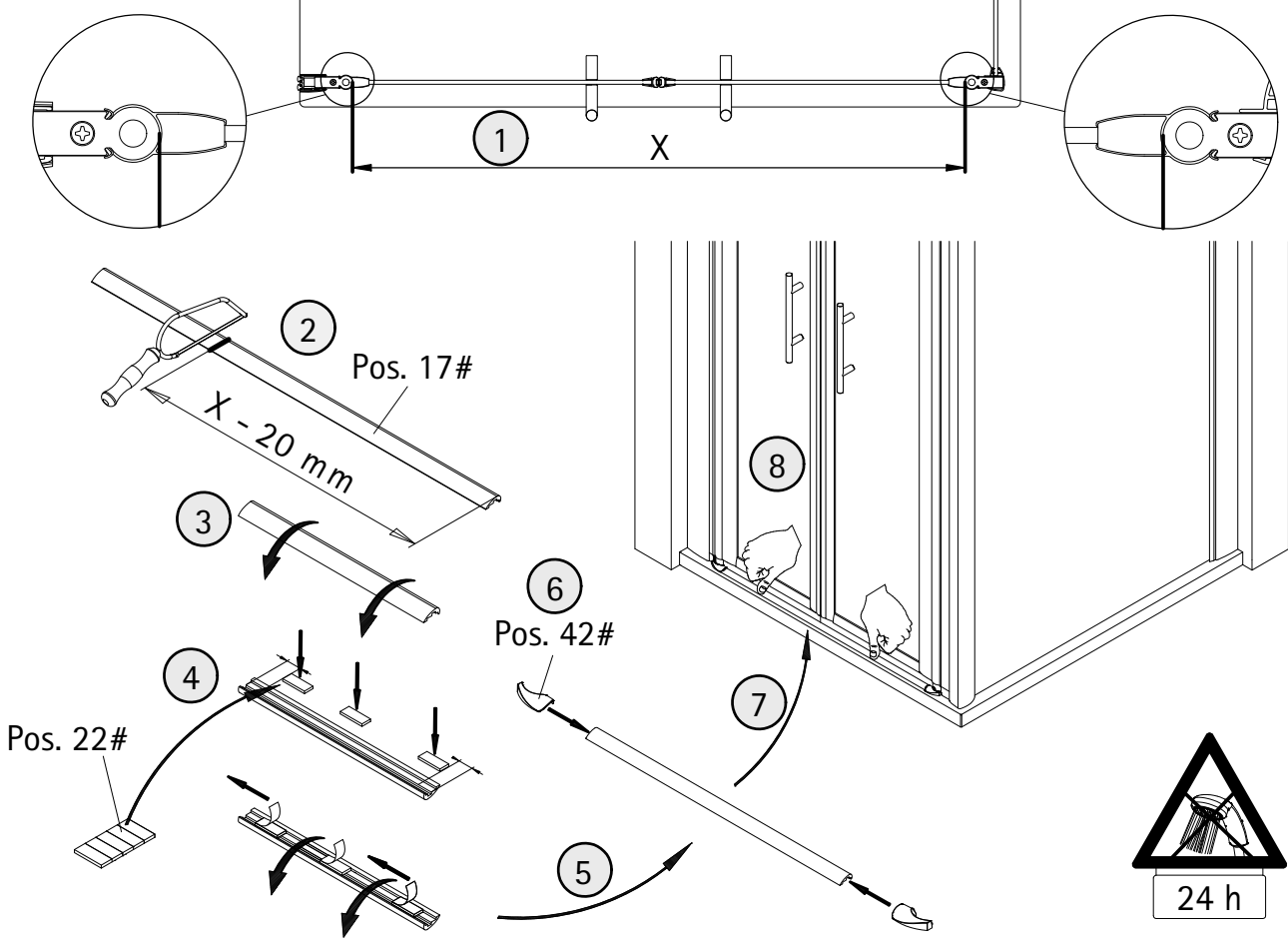
Option 2



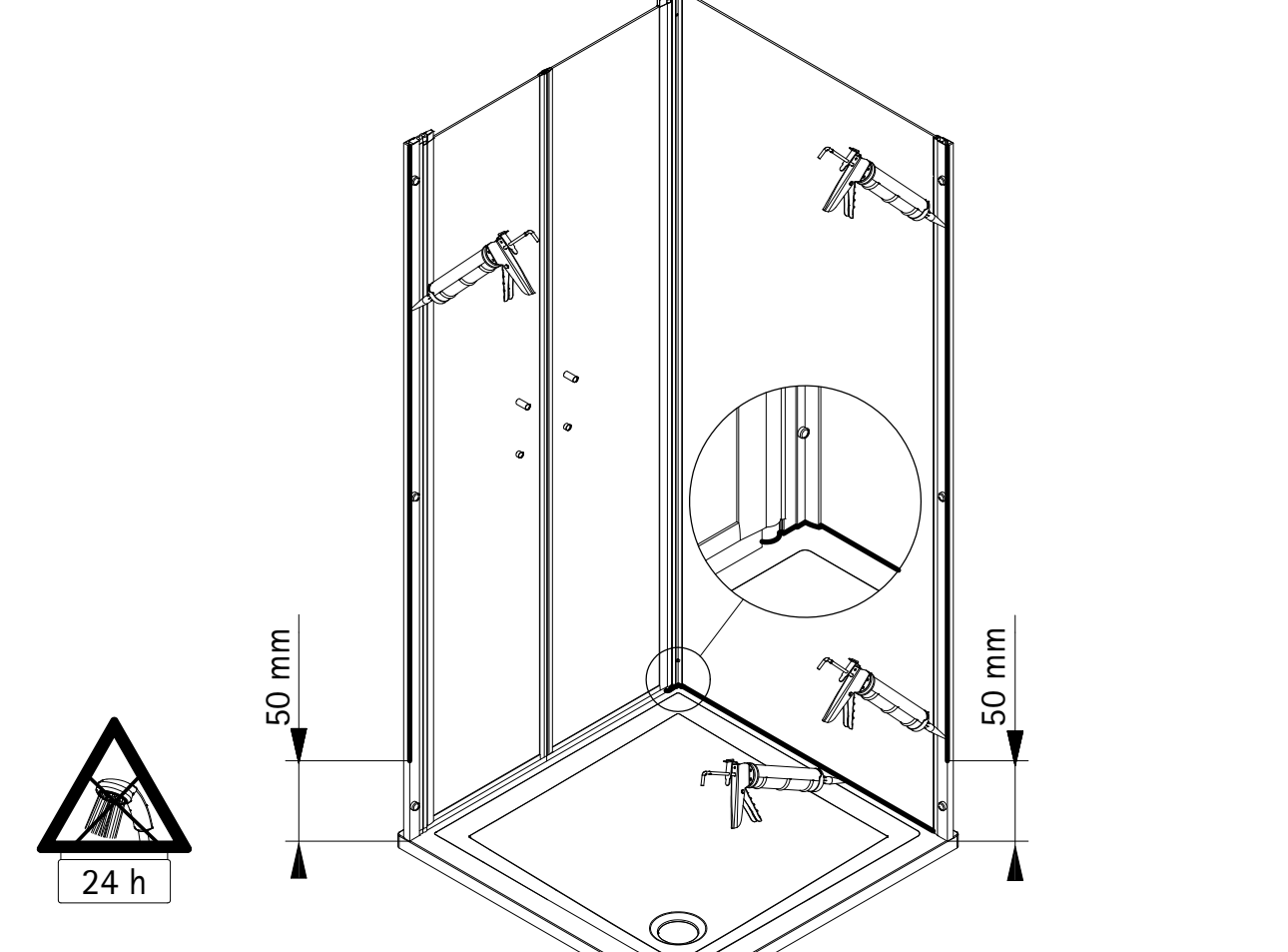
15

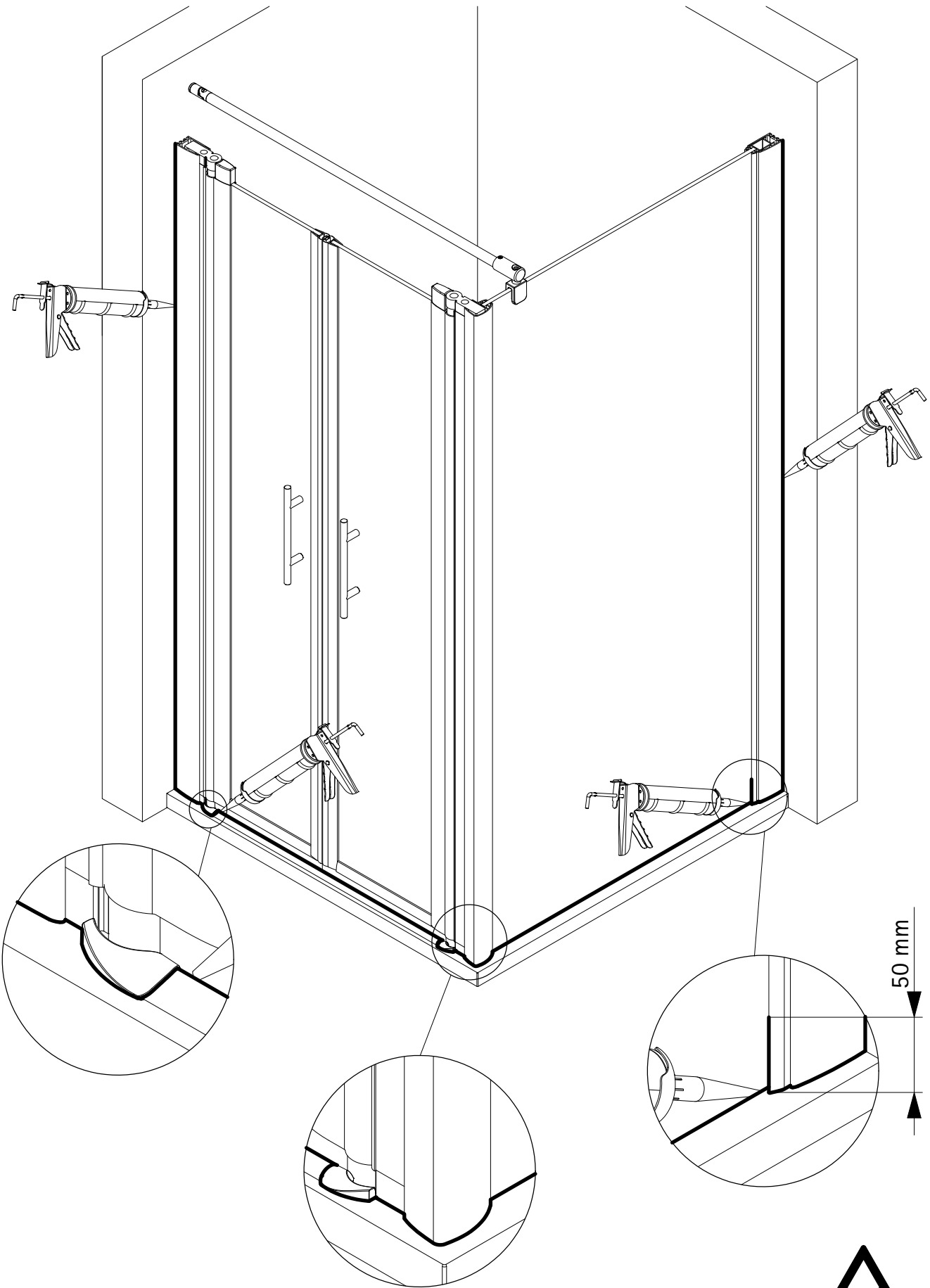


16



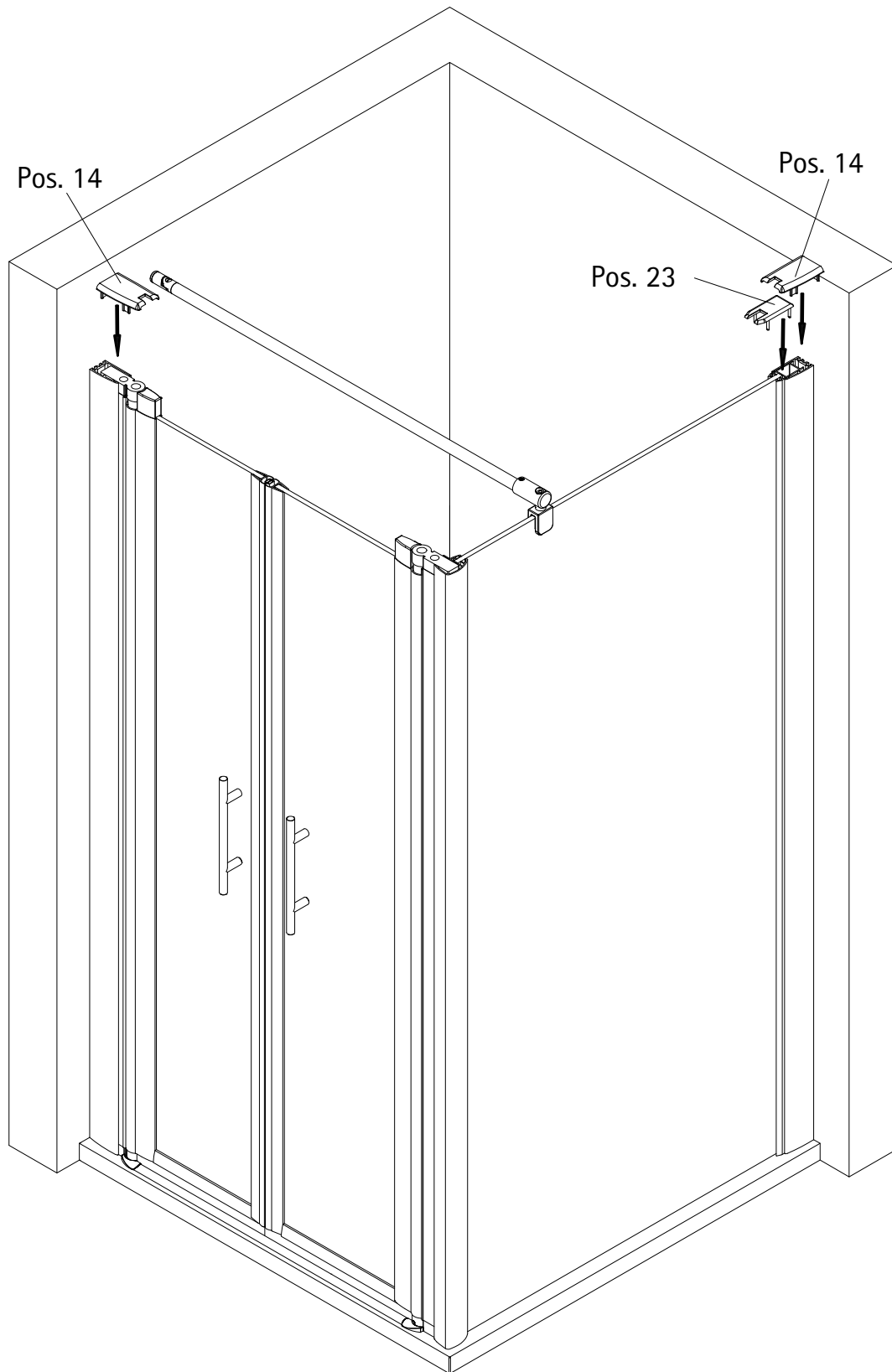
17



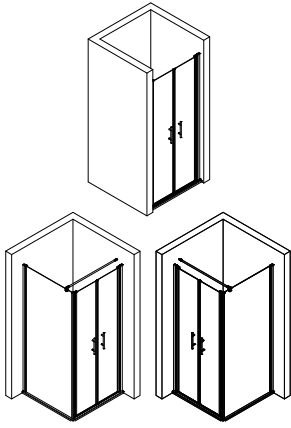


50 mm





1719-0



Kontrollbeleg Control Receipt

Prüfnummer / Inspection number



Duschservice
Zum Hohlen Morgen 22
59939 Olsberg
Deutschland / Germany / Allemagne / Duitsland



Ersatzteilbestellung:



Fax 02962 / 972-4260

Allgemeine technische Probleme:



Telefon 02962 / 972-40

E-mail:



ersatzteile@duschservice.de