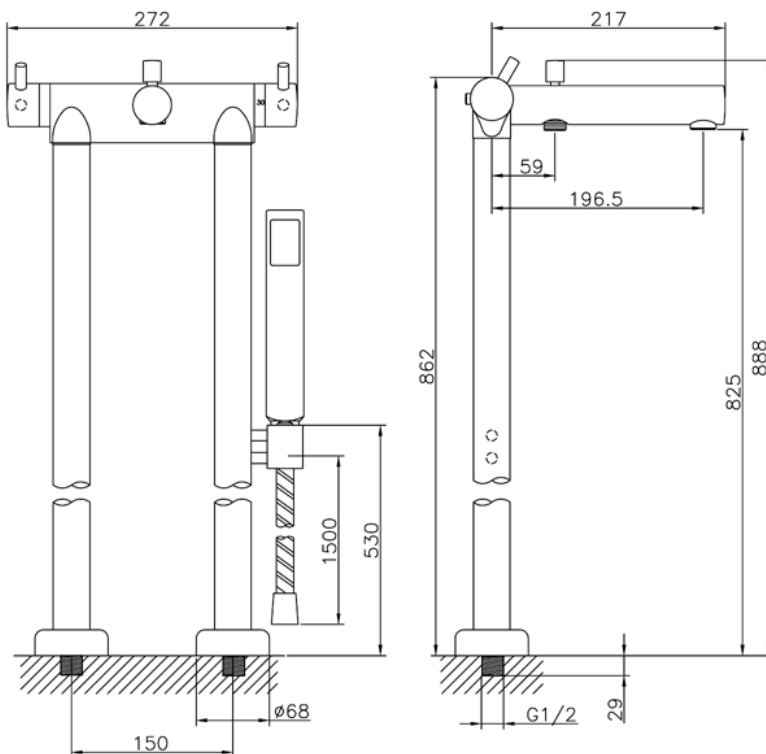


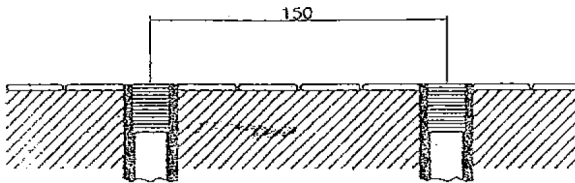
Standarmatur für Freistehende Badewannen

- Standhöhe 888 mm
- Auslauflänge 196,5 mm
- Thermostatmischer
- Temperaturbegrenzer bei 38°C
- flexibler Brauseschlauch 1500 mm
- inkl. Stabhandbrause
- Keramikoberteil mit Eco-Stop Sparvorrichtung
- schwere massive Ausführung ca. 13 kg

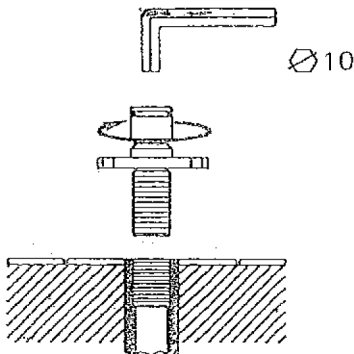


Befestigung auf dem Boden

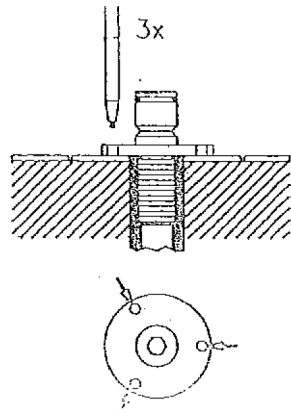
- Die Standrohre müssen mit einem Abstand Lochmitte von 150 mm befestigt werden und müssen eine Ebene mit dem Boden bilden.



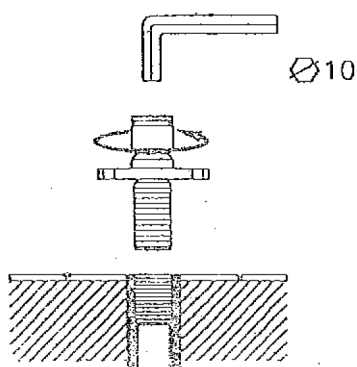
- Verschrauben Sie die Bodenanschlusskupplung. (Falls notwendig, kürzen Sie das 1/2" Gewinde.)



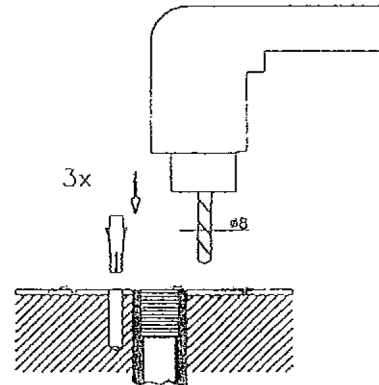
- Markieren Sie am Boden die Lochbohrungen für die Wandscheibe.



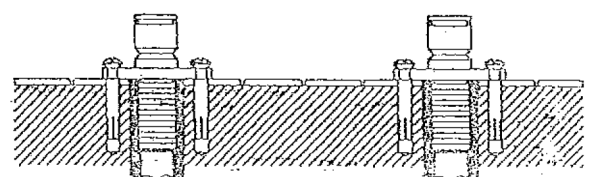
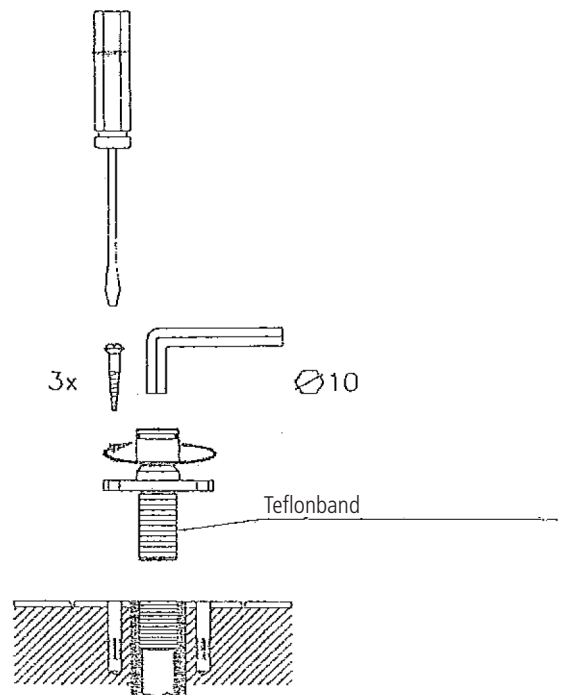
- Entfernen Sie die Bodenanschlusskupplung.



- Bohren Sie Ø 8 mm Löcher für drei Dübel.



- Befestigen Sie die Wandscheibe und die Bodenanschlusskupplung auf dem Boden. Umwickeln Sie das 1/2" Gewinde mit Teflonband. Verschrauben Sie die Anschlusskupplung mit einem 10 mm Sechskantschlüssel.



Befestigung der Rohre und der Mischbatterie

- Verschrauben Sie die Standrohre mit der Anschlusskupplung.
(Achtung: Rechtes Standrohr mit Halterung für die Handbrause!)
- Sichern Sie die Standrohre mit den 3 mm-Madenschrauben.
- Drehen Sie die Rosetten auf die Anschlusskupplung und schrauben Sie sie am Boden fest.

- Befestigen Sie die Steckverbinderkörper an den Rohren.
(Achtung: Beschädigen Sie die O-Ringe nicht!)
- Sichern Sie die Mischbatterie mit den 3 mm-Madenschrauben.
- Befestigen Sie den Brauseschlauch an der Mischbatterie.

