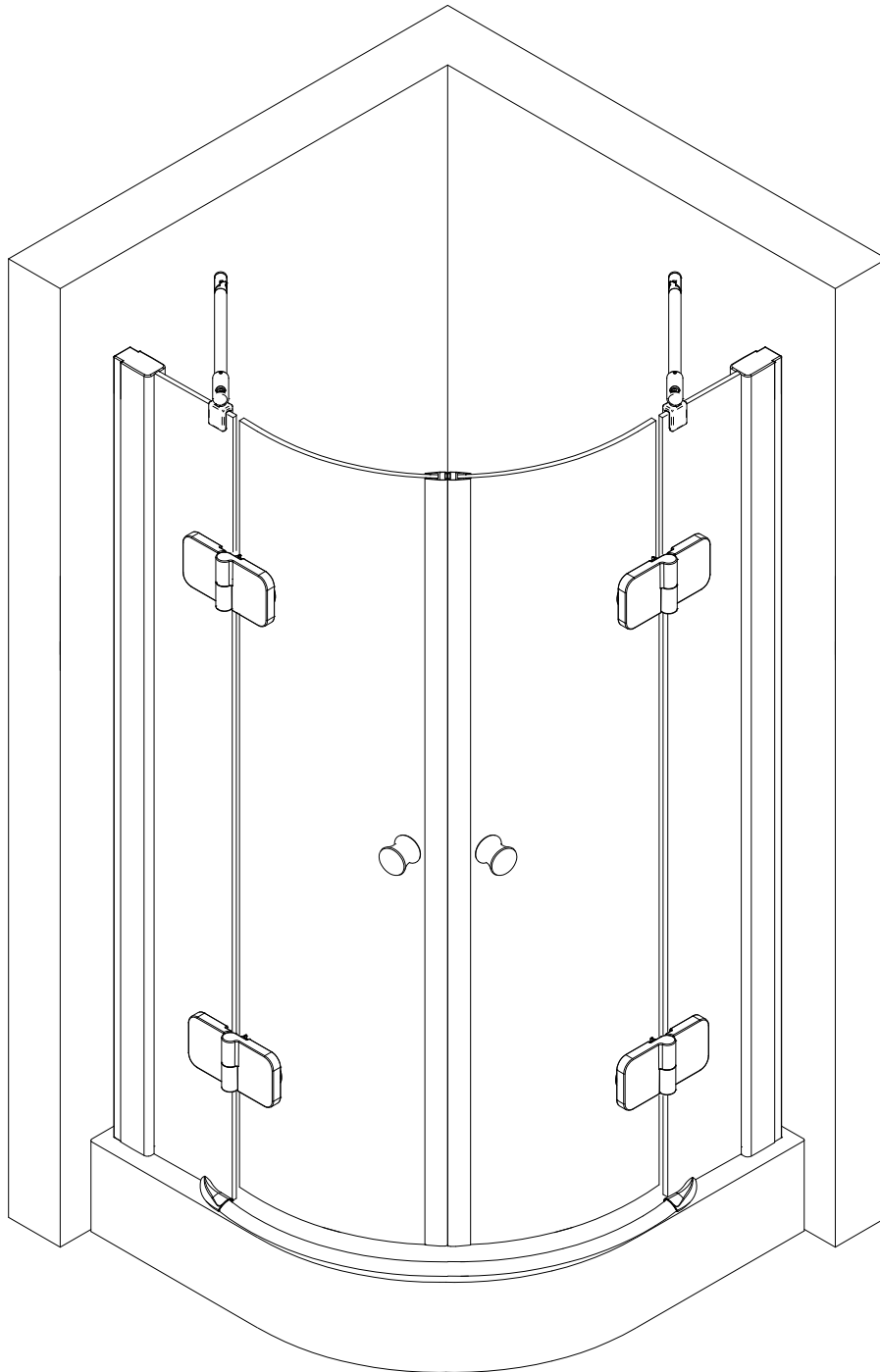


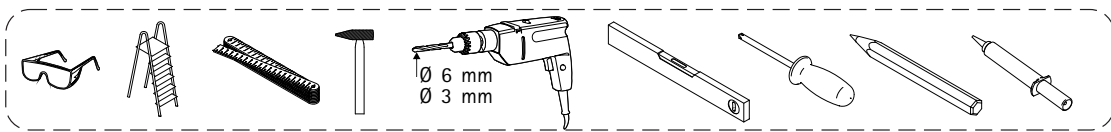
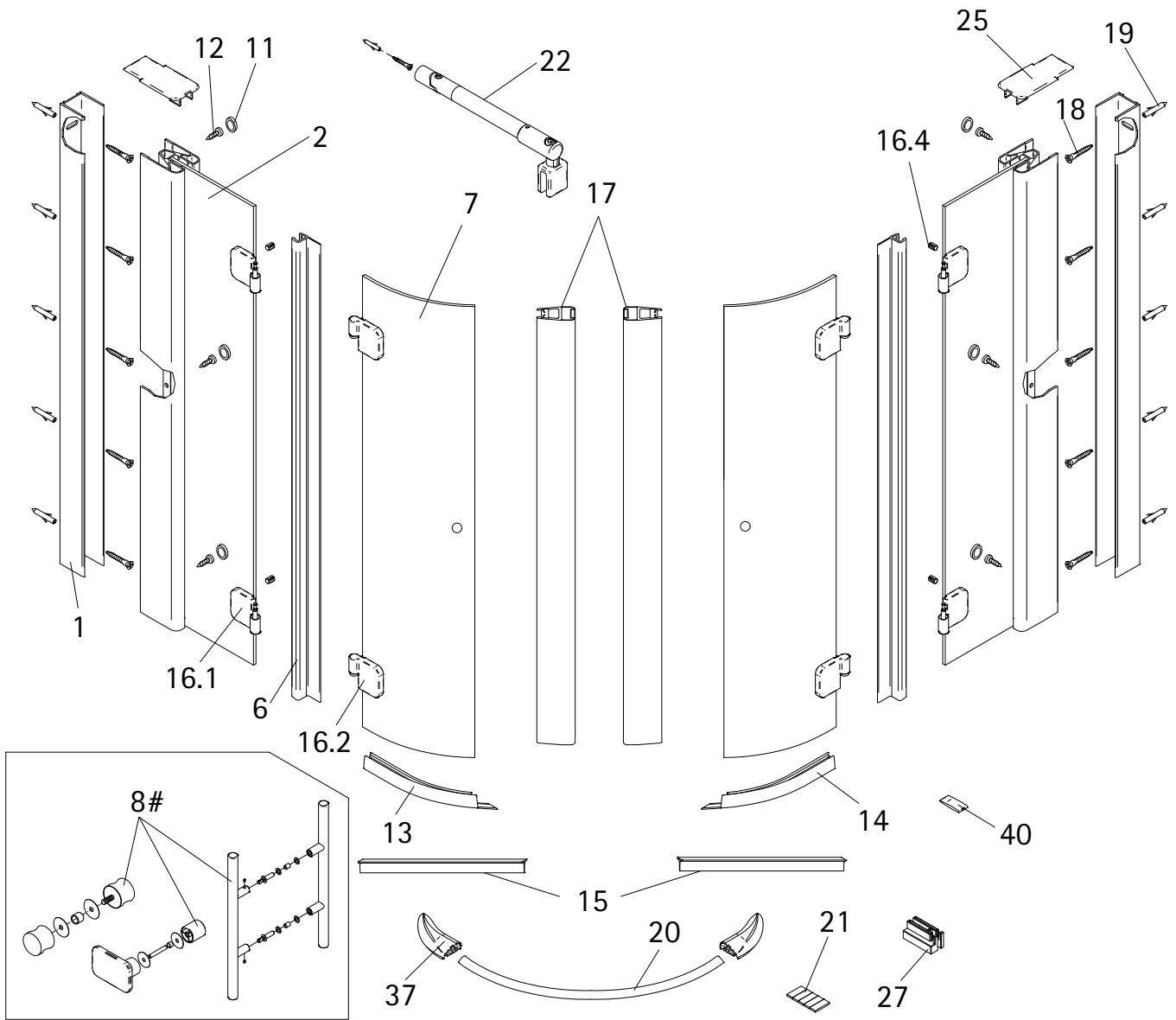
# Montageanleitung

---



- 
- Assembly instructions
  - Notice de montage
  - Montagehandleiding
  - Návod na montáž

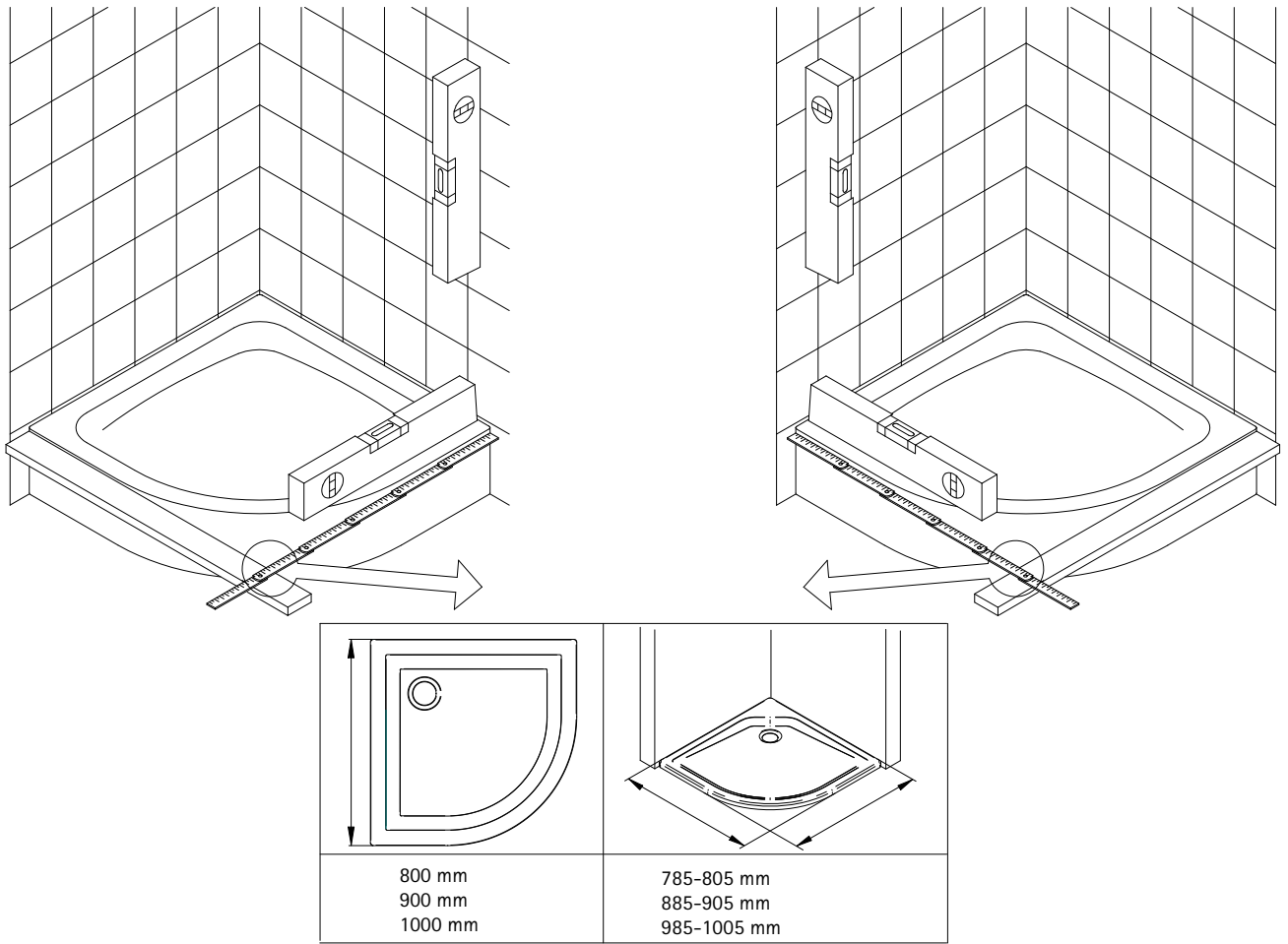
- Instrucțiune de montaj
- Navodila za namestitev
- Installationstruktioener



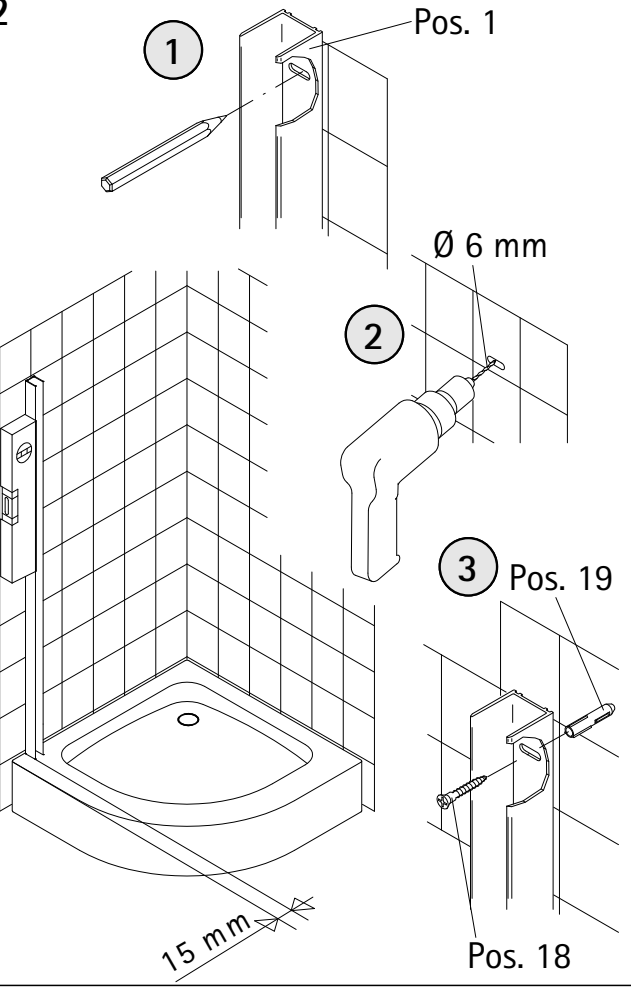
Pos.	Bezeichnung	Ersatzteil-Nr.	Stück	Preis	Pos.	Bezeichnung	Ersatzteil-Nr.	Stück	Preis
1	2x Wandanschlussprofil	E 79230	Stück	79,95 €	17	2x Magnetprofil 90°	E 79056	Paar	49,95 €
2	2x Seitenwand mit Bohrung				18*	12x Senkkopfschraube 4,2 x 45 mm			
6	2x Dichtung vertikal	E 79065	Stück	19,95 €	19*	12x Dübel S6			
7	2x Tür				20	1x Wasserleiste (inkl. Pos. 37, 21)	E 79051	Set	39,95 €
8#	2x Knopfgriff rund	E 79140-1	Stück	29,95 €	21	1x Klebestreifen			
	2x Stangengriff	E 79140-6	Stück	79,95 €	22	2x Seitenwandabstützung komplett	E 79320	Stück	39,95 €
	2x Griff Soft Cube	E 79140-20	Stück	29,95 €	25*	1x Abdeckkappenset			
11*	6x Abdeckkappe für Kappenschraube				27	4x Montagehilfe	E 79201	Set	7,50 €
12*	6x Kappenschraube 3,5 x 9,5 mm				37	2x Endkappe für Wasserleiste			
13	1x Wasserabweisprofil (inkl. Pos. 15)	E 79059	Set	39,95 €	40	1x Silikonkeil (6 Stk.)	E 79203	Set	13,95 €
14	1x Wasserabweisprofil (inkl. Pos. 15)								
15	2x Einschubdichtung	E 79067	Set	11,95 €					
16	4x Scharnier komplett								
16.1	4x Scharnier Festteil	E 79290	Stück	95,00 €					
16.2	4x Scharnier Türteil								
16.4	4x Sicherungsschraube								
						* Schrauben- und Abdeckkappenset # optional	E 79200		35,95 €

Das Austauschen der Scharniere darf nur durch qualifiziertes Fachpersonal mit Spezialwerkzeug erfolgen.

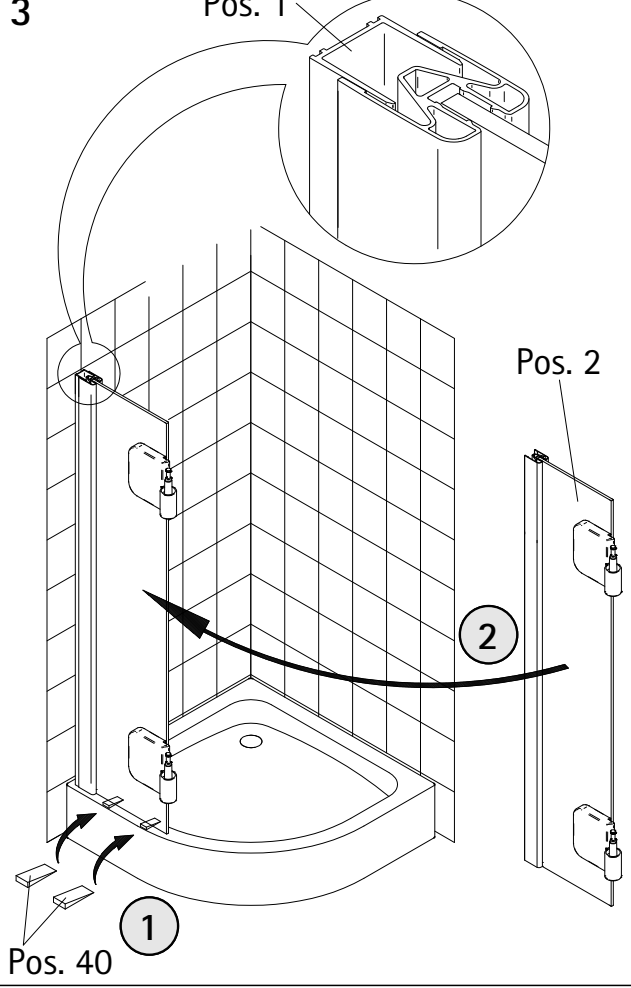
1



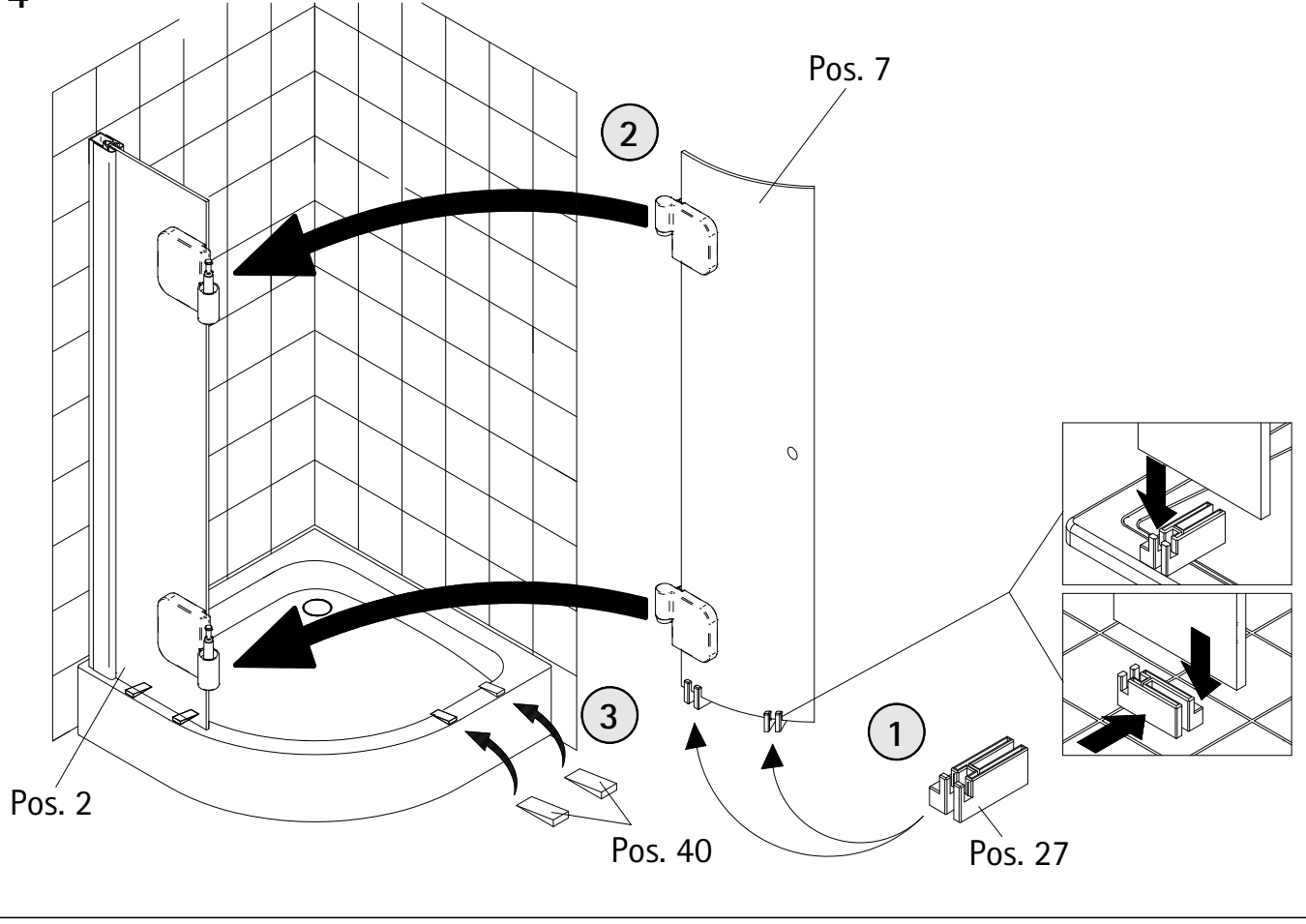
2



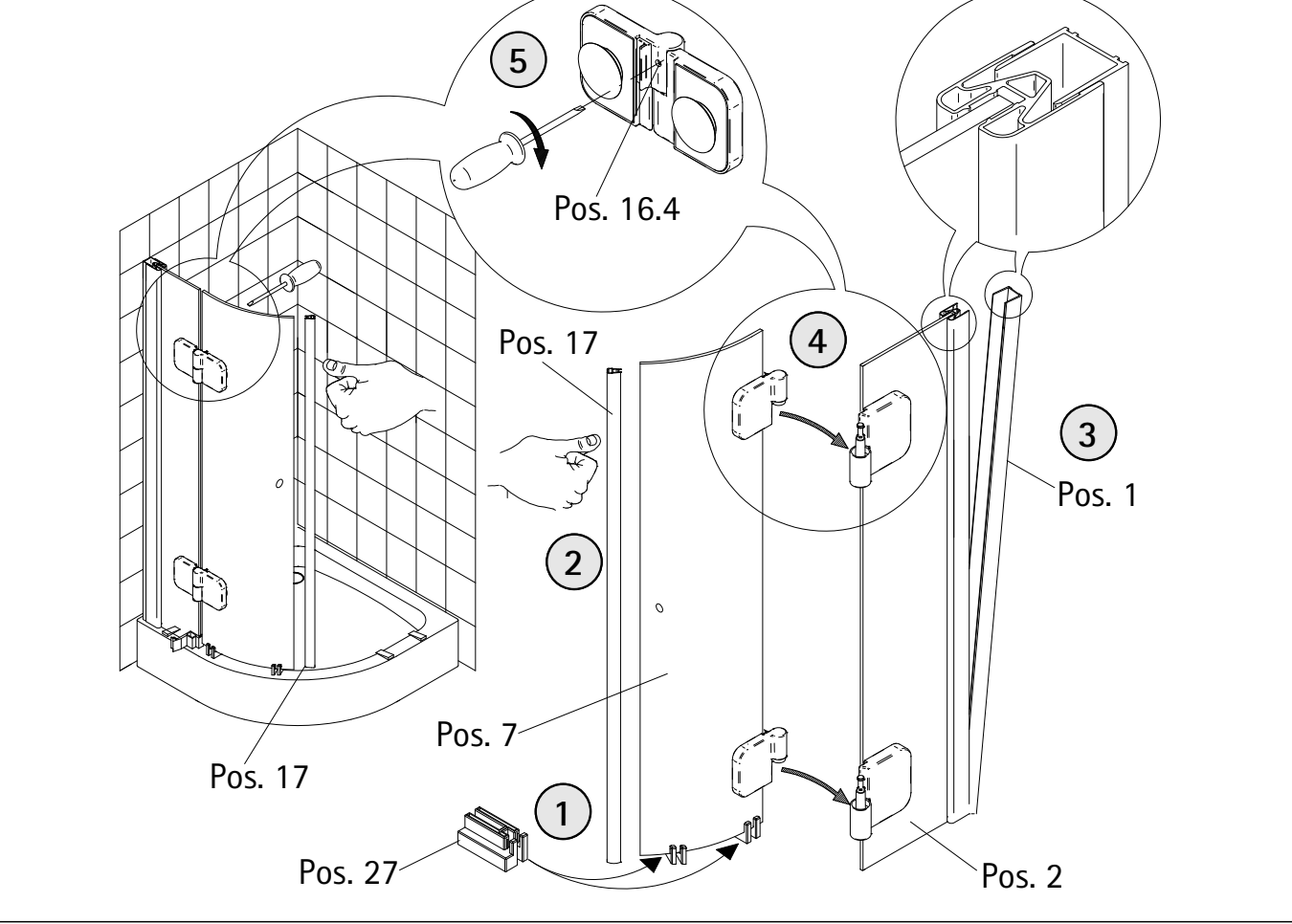
3



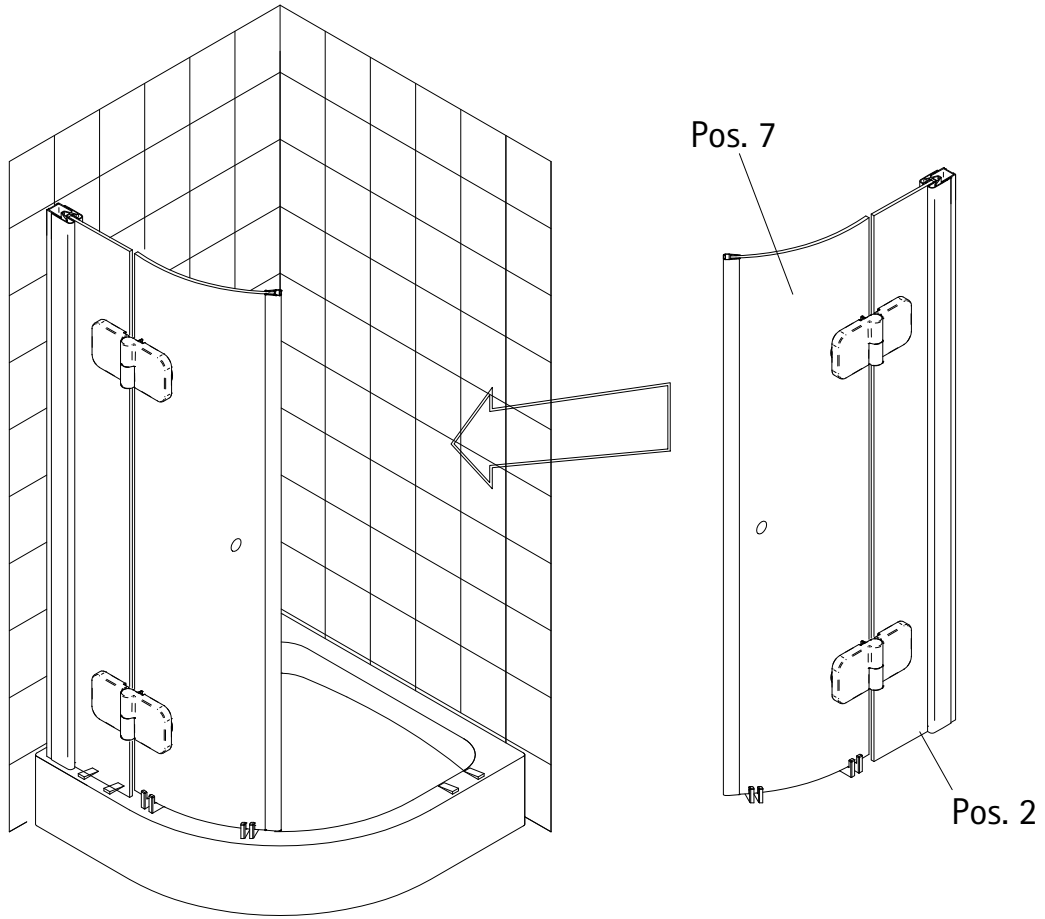
4



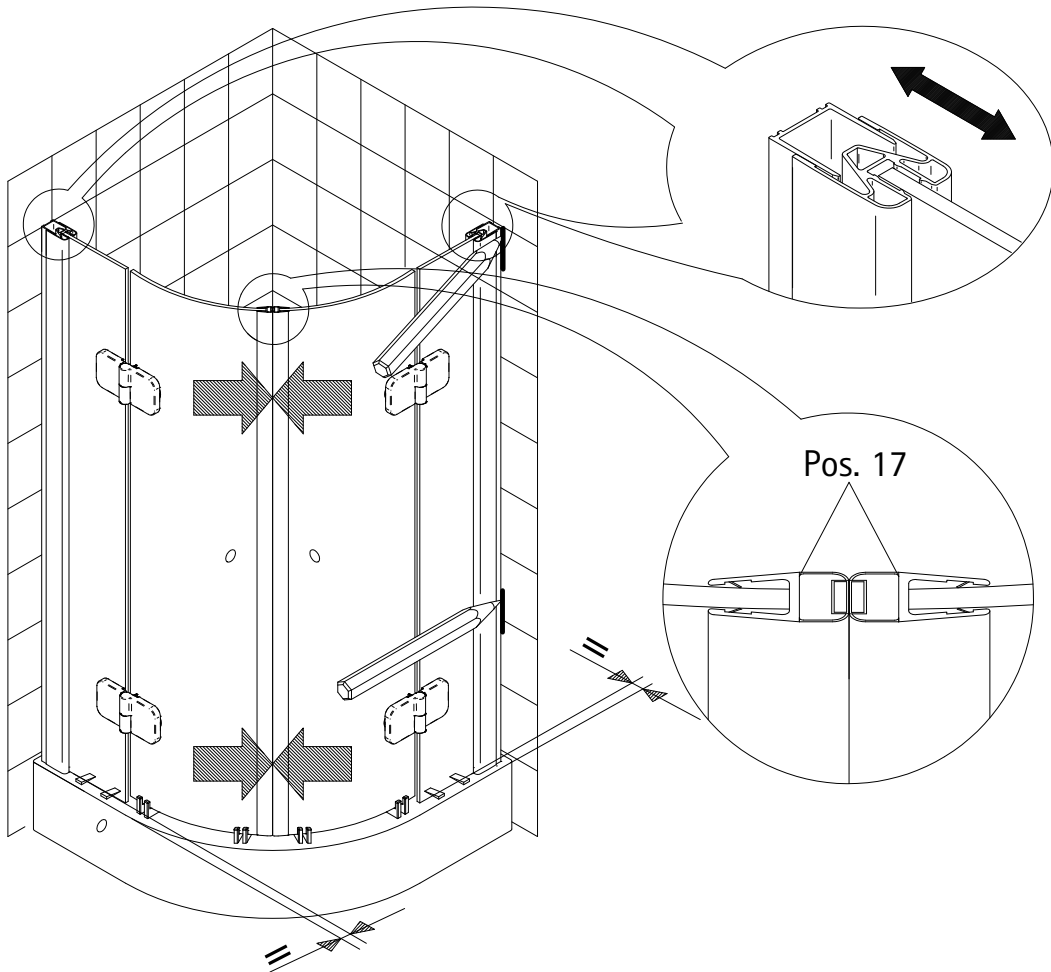
5



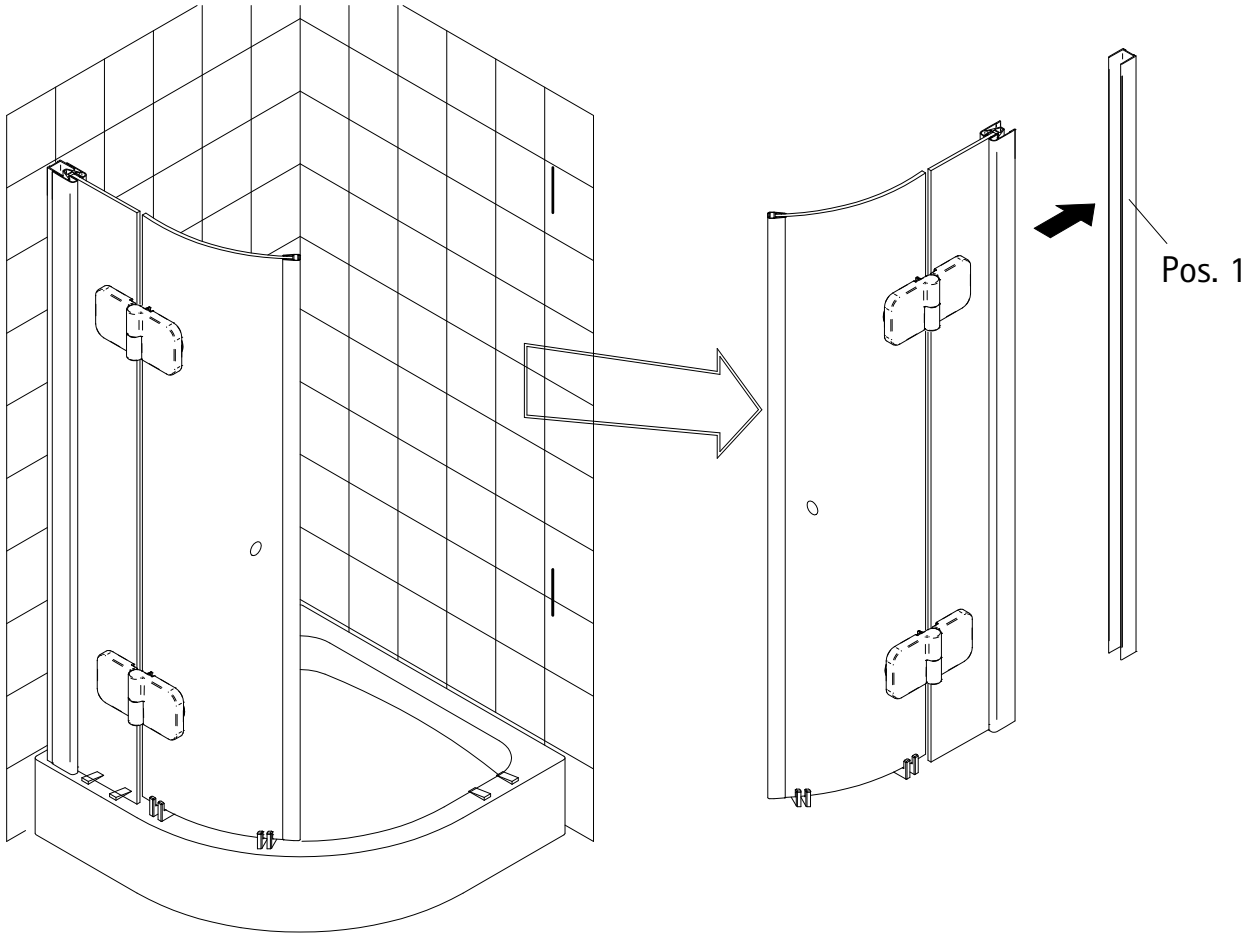
6



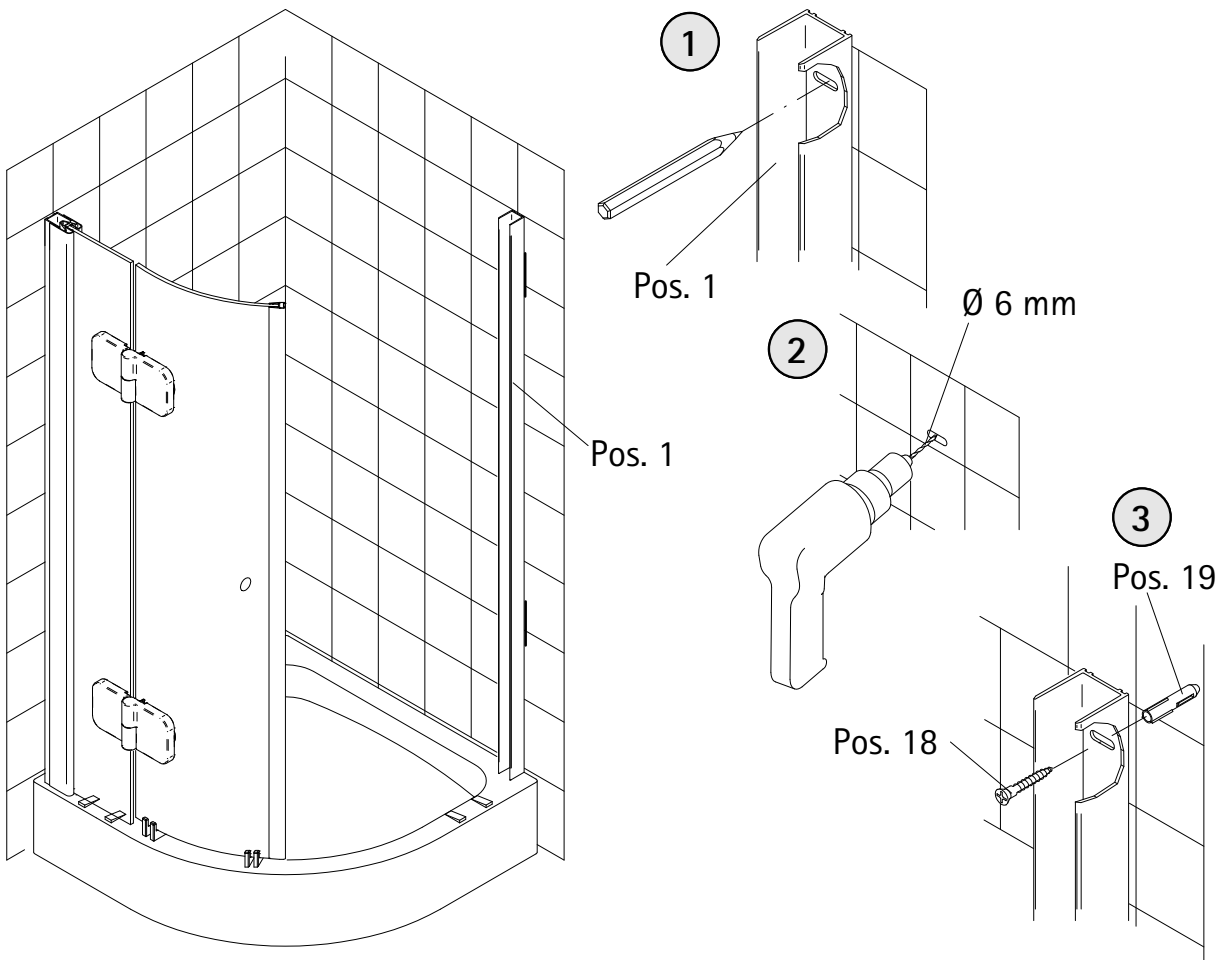
7



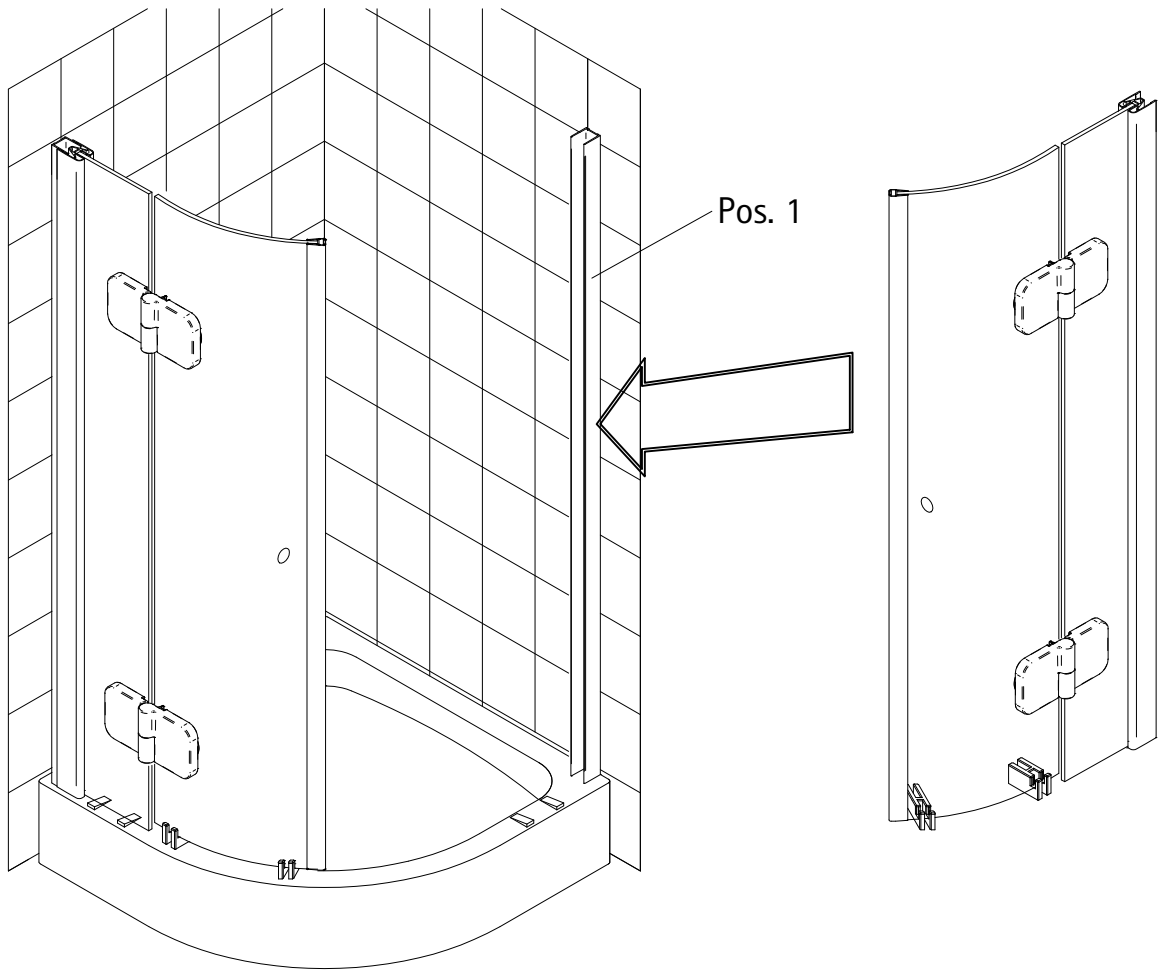
8



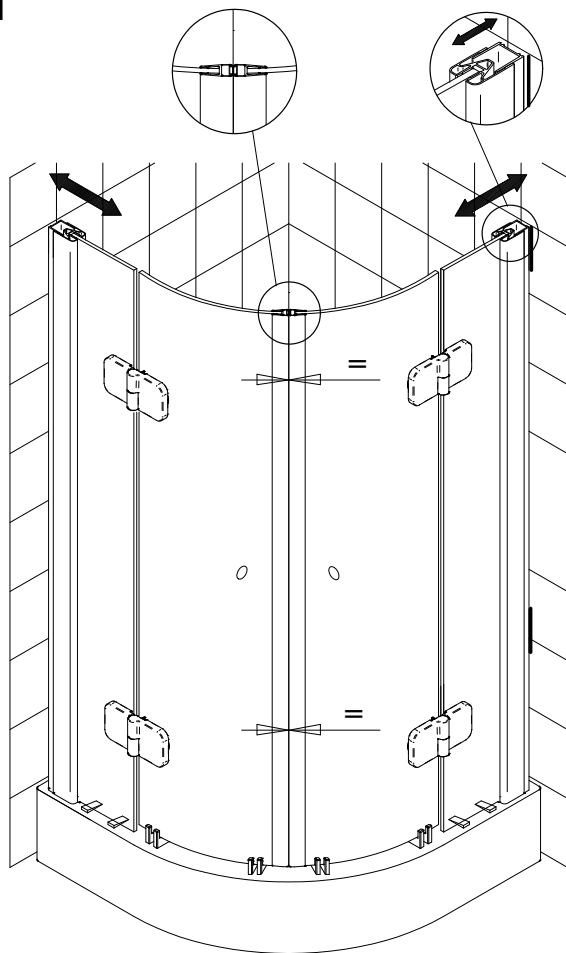
9



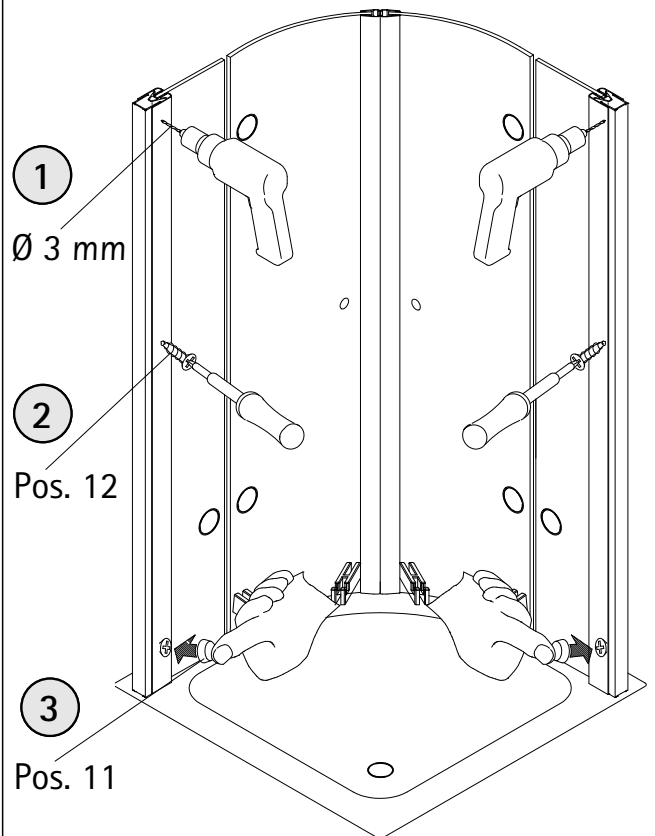
10



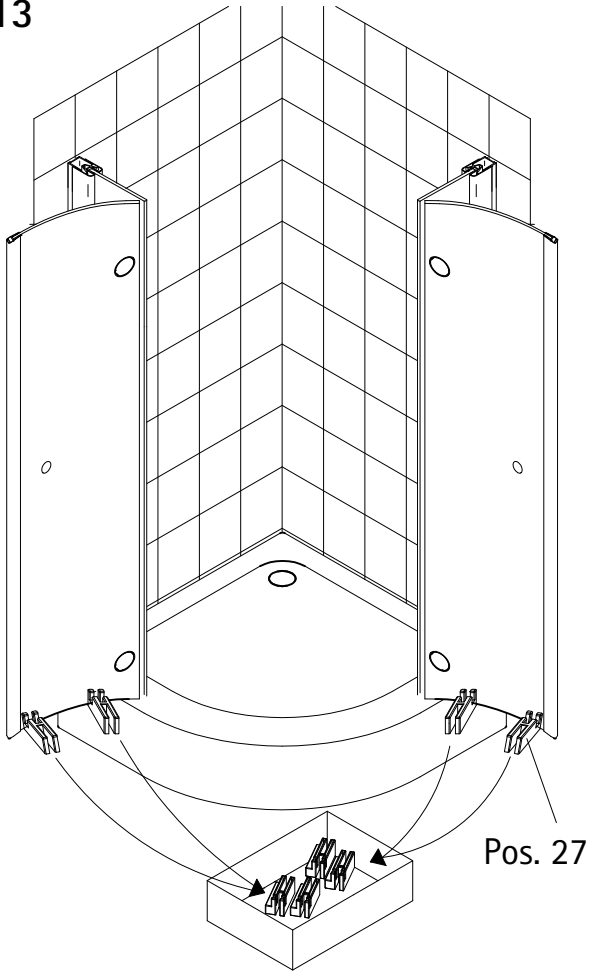
11



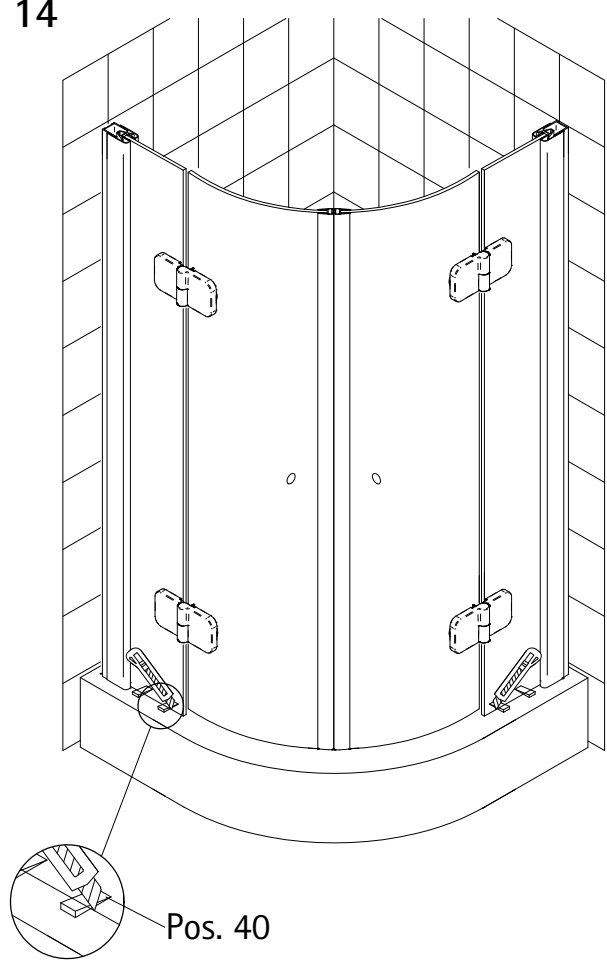
12



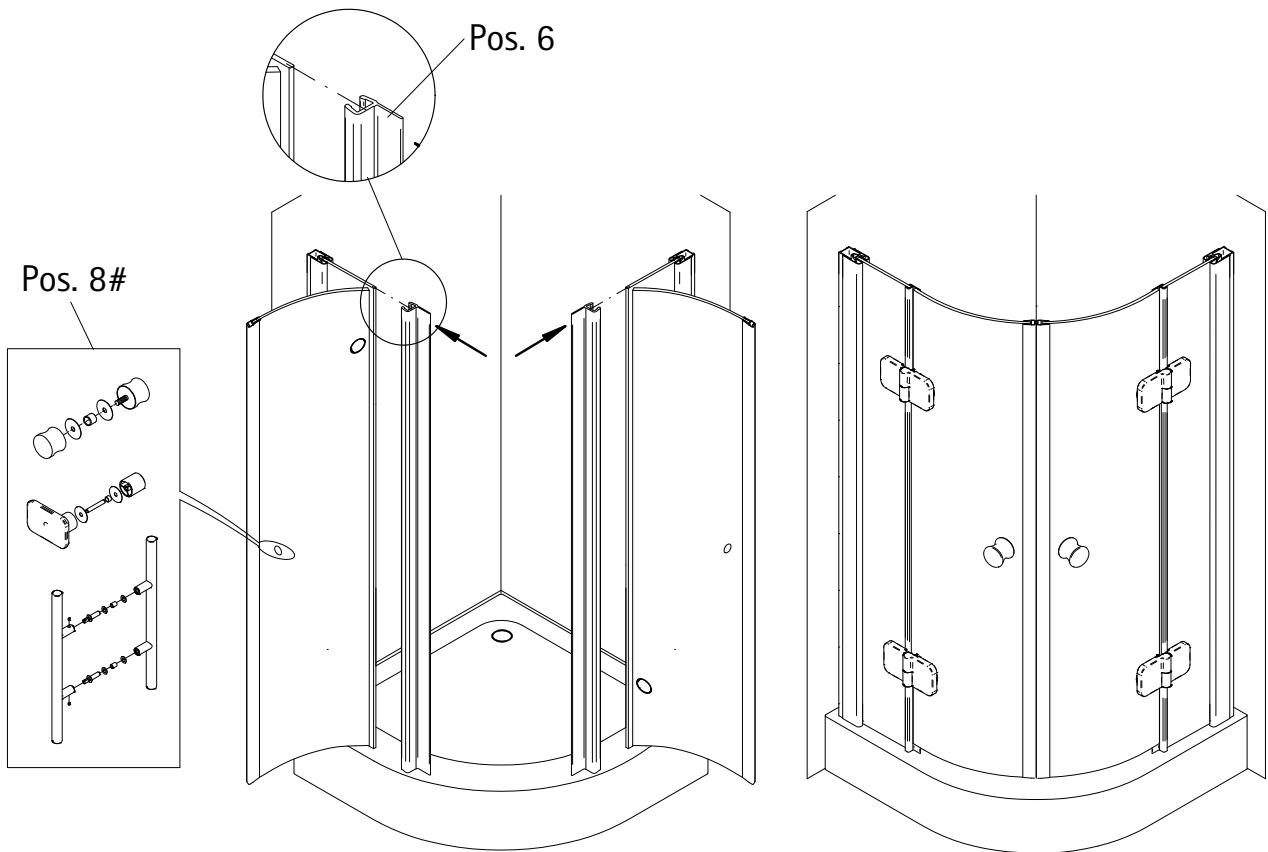
13



14

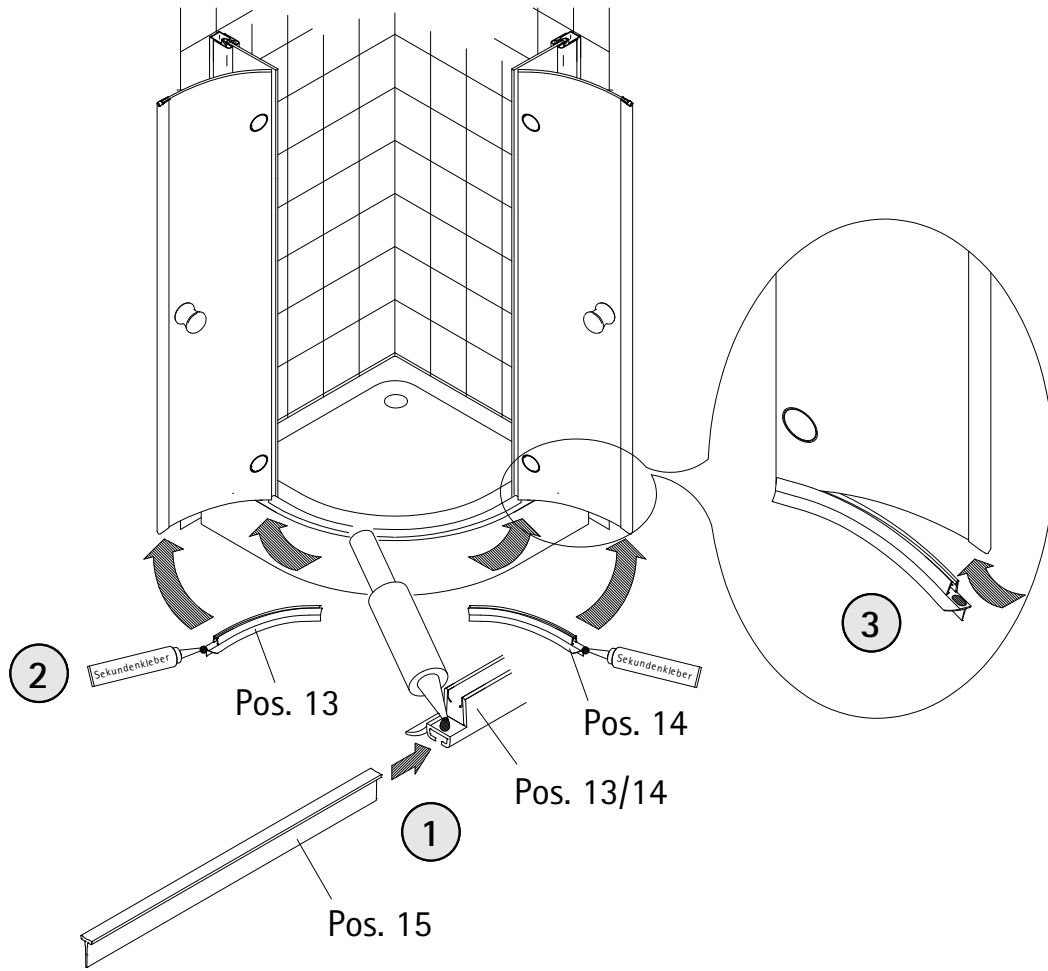


15

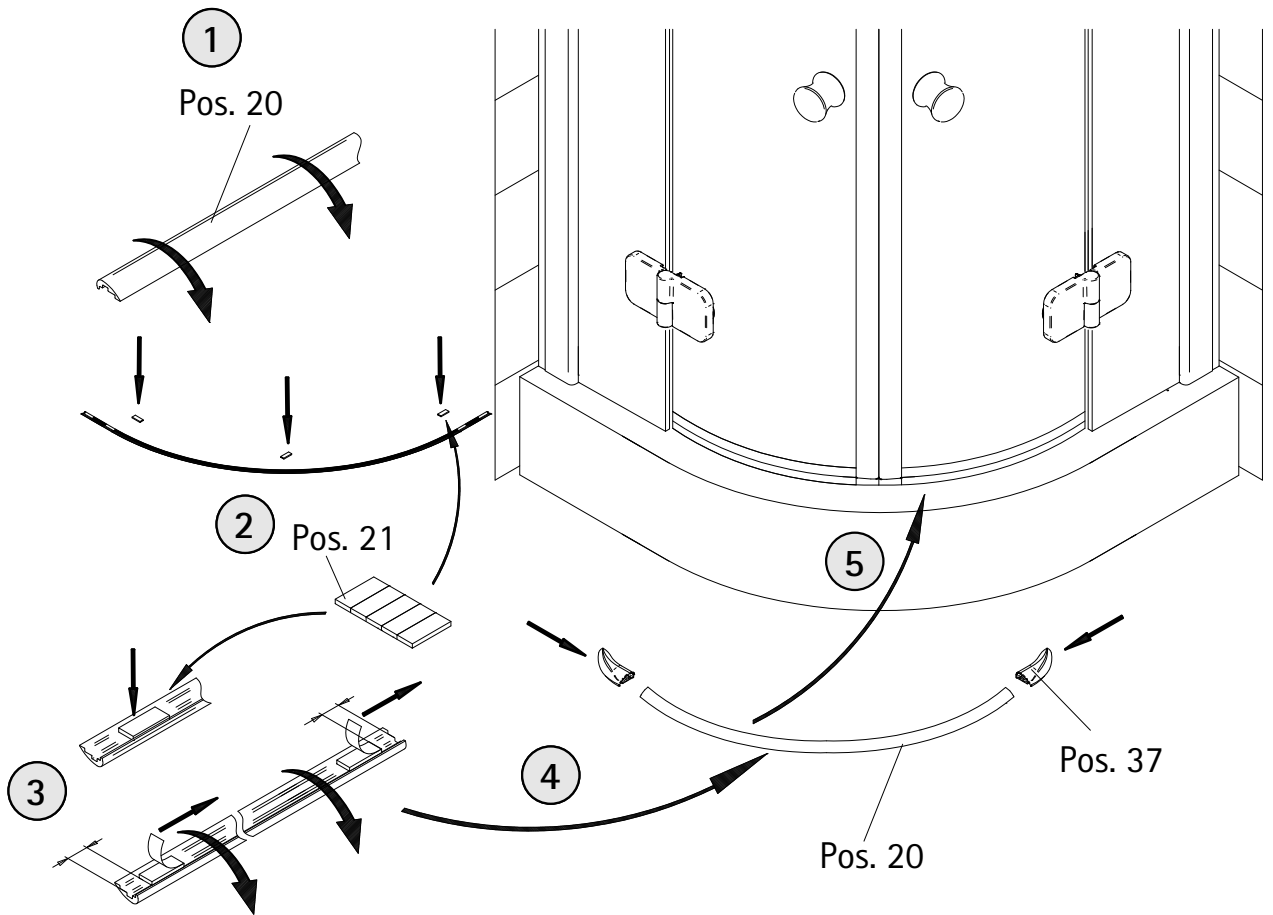




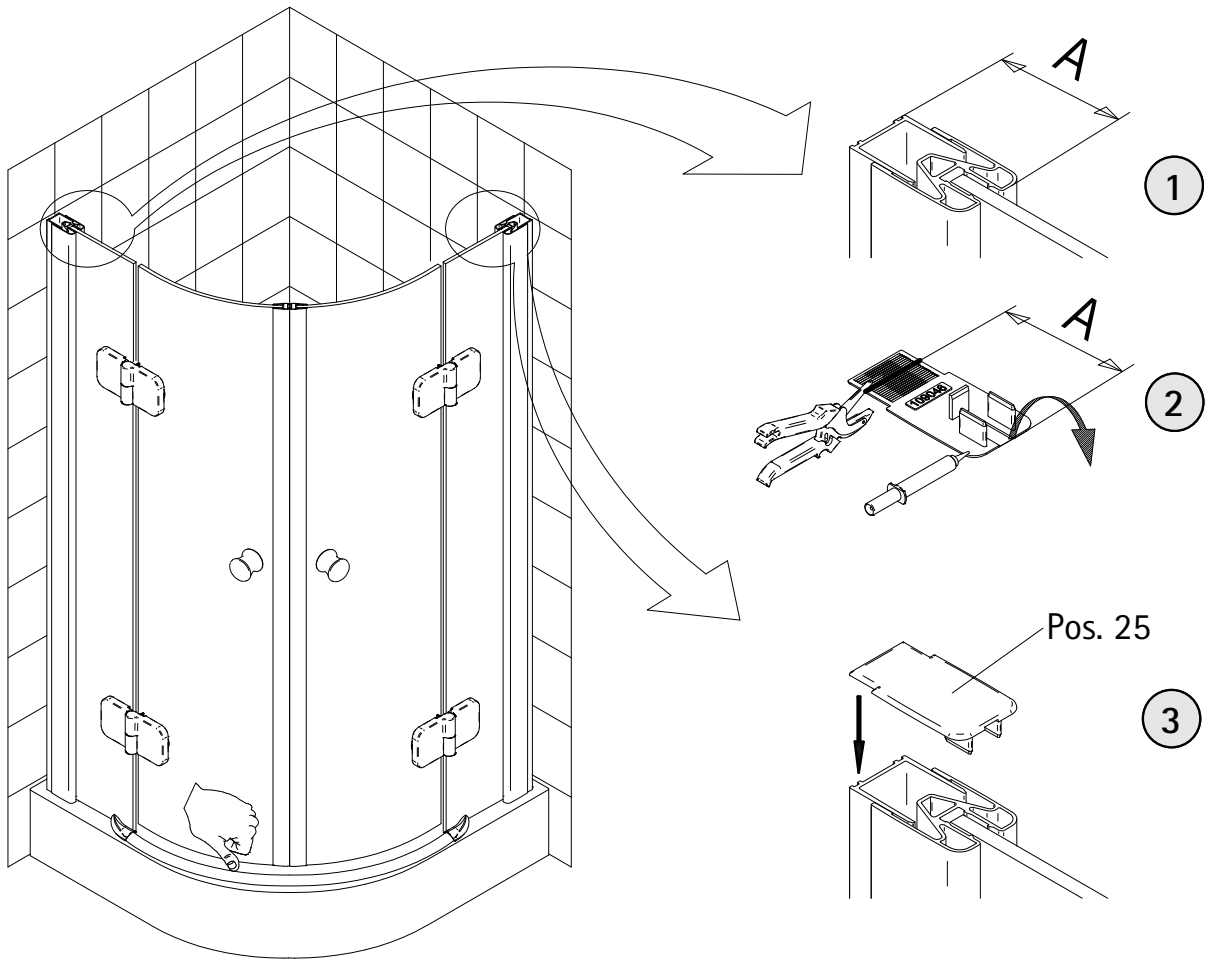
16



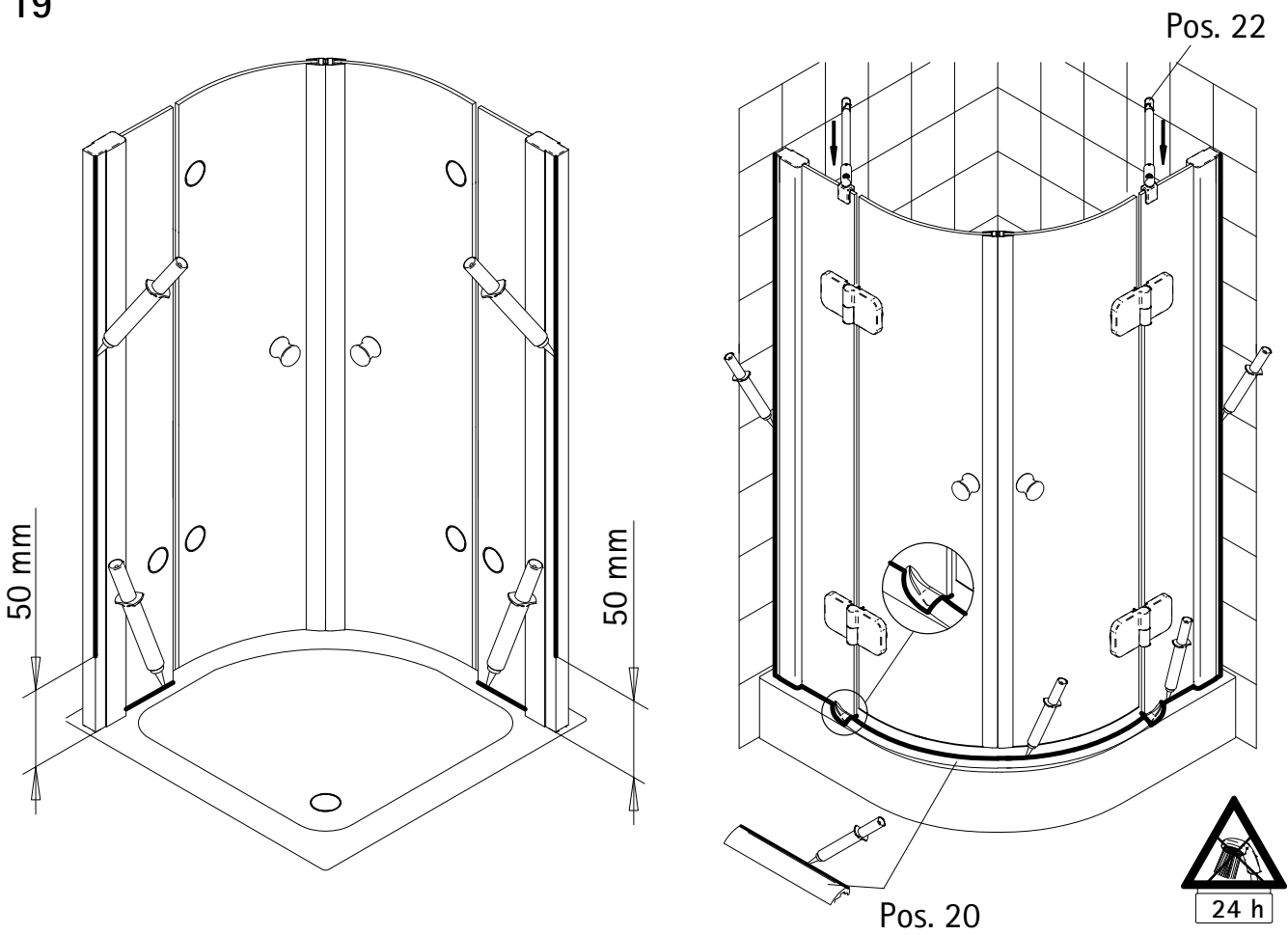
17



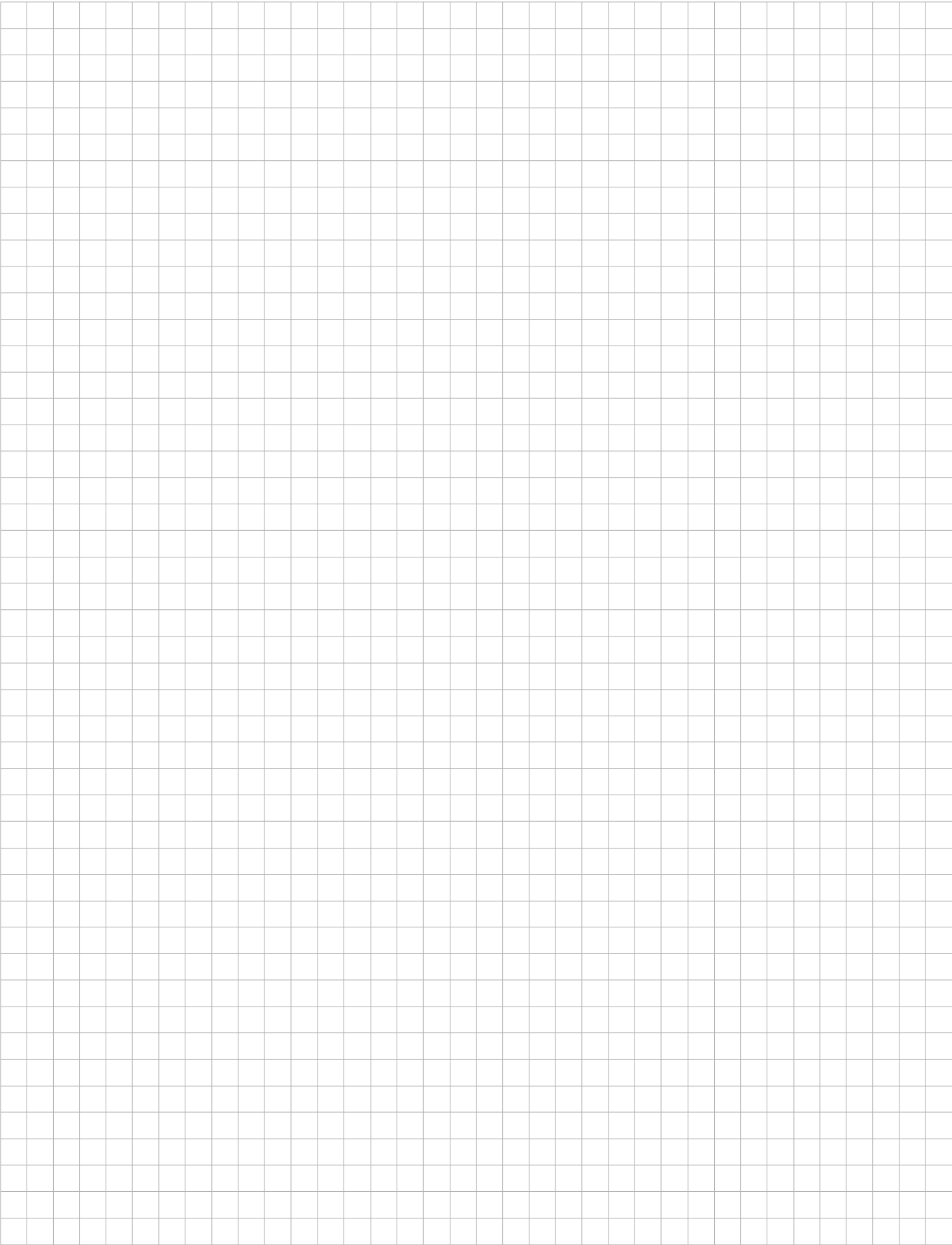
18

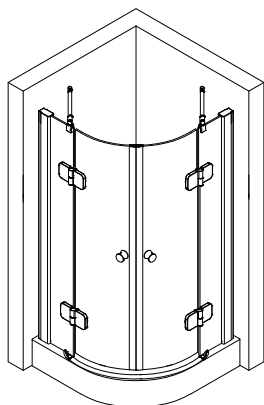


19



Notizen, notes





## Kontrollbeleg Control Receipt

Prüfnummer / Inspection number

---



Duschservice  
Zum Hohlen Morgen 22  
59939 Olsberg  
Deutschland / Germany / Allemagne / Duitsland



Ersatzteilbestellung/



Fax 02962 / 972-4260

Allgemeine technische Probleme:



Telefon 02962 / 972-40

E-mail:



ersatzteile@duschservice.de