

Garantie-Pass

(bitte zusammen mit dem Kaufbeleg unbedingt aufbewahren und abheften)

Verehrter Kunde,

vielen Dank, dass Sie dieses Produkt erworben haben. Damit Sie lange Zeit Freude mit diesem Artikel haben, bitten wir Sie, die nachstehenden Hinweise und Tipps zu beachten.

Kontrolle des Produktes:

Prüfen Sie Ihre Duschbrause vor dem Einbau auf evtl. eingetretene Transport- oder sonstige Beschädigungen. Nach erfolgtem Einbau eines Produktes kann keine Garantie für Schäden übernommen werden.

Montage:

Bevor Sie mit der Montage beginnen, reinigen Sie Zuleitung und Wandanschlussgewinde sorgfältig (Dichtungsreste entfernen und ca. 3 Min. spülen), da sonst Schmutzpartikel die Funktion der Duschbrause beeinträchtigen. Um eine einwandfreie Funktion des Produktes zu garantieren ist es unbedingt erforderlich, die Montage entsprechend der nachfolgenden Anleitung durchzuführen. Sollten Sie trotz sorgfältiger Montage entsprechend der Anleitung Grund zur Beanstandung haben oder einen technischen Rat benötigen, so steht Ihnen unsere Hotline zur Verfügung.

Ersatzteile:

Die beim Transport oder Einbau beschädigten Produktteile oder Verschleißteile können über unsere Dusch-Service-Stelle bestellt werden. Wichtig ist hierbei, dass Sie den Auftrag mittels unserer beigefügten Ersatzteilliste und diesem Garantie-Pass schriftlich bestellen. Die bestellten Teile werden Ihnen direkt zugesandt und die Verschleißteile per Nachnahme berechnet. Mit Ihrer Unterschrift bestätigen Sie Ihr Einverständnis.

Reinigung/Pflege:

Die Lebensdauer der Brausen kann durch regelmäßiges Entkalken deutlich verlängert werden. Hierzu die Komponenten ausbauen und einen Tag in Essigwasser legen. Mit weicher Bürste unter fließendem Wasser den Kalk abspülen.

Ihr Ansprechpartner:

Anschrift: Duschservice · Zum Hohlen Morgen 22 · 59939 Olsberg · Germany

Telefax: 029 62/ 9 72 42 60

E-mail: ersatzteile@duschservice.de

Für Ihr Vertrauen bedanken wir uns sehr herzlich und hoffen, Sie sind mit unserem Produkt zufrieden. Sollten Sie Verbesserungsvorschläge oder Anregungen haben, bitte schreiben Sie uns.

Ihr DuschMaster-Team

Made in Germany

Warranty Pass

(please retain and file together with the purchase receipt)

Dear customer,

thank you for purchasing this product. We would like to ask you to observe the following notes and tips so that you can enjoy this product for a long time.

Checking the product:

Check your Shower-Set prior to installation for transport damage or other damage that may have occurred. Following the installation of a product no warranty for damage can be accepted.

Assembly:

Before assembling, carefully clean feed pipe and threaded wall connection (remove remains of joint packing and rinse for about 3 min.), otherwise dirt particles might affect the function of the Shower-Set. In order to guarantee that the product functions correctly, it is essential to assemble it in accordance with the following instructions. If, in spite of the greatest care in assembly in accordance with the instructions, you should have reason for complaint or need technical advice, our hotline is available. Care should be taken that no hoses are kinked or crushed.

Spare parts:

The product components or wearing parts damaged during transport or installation can be ordered via our Shower Service department. For this it is important that you place the order in writing using our attached spare parts list and this warranty pass. The parts ordered are sent directly to you and the wearing parts are charged as cash on delivery. You acknowledge your consent with your signature.

Cleaning/care:

The life of the showerheads can be significantly prolonged by regular descaling. To do this, remove the components and leave them to soak for one day in water containing vinegar. Clean off the scale with a soft brush under running water.

Your Contact:

Hotline 029 33/ 68 97

We cordially thank you for your trust and hope that you are satisfied with our product. If you have improvement suggestions or other suggestions, please write to us.

Your DuschMaster Team

Made in Germany

Ensemble de douche

D9630 / D9631

Passeport garantie

(à conserver et à accrocher impérativement avec le justificatif d'achat)

Cher client,

Nous vous remercions d'avoir acheté ce produit. Afin que vous puissiez vous réjouir de l'achat de cet article, nous vous demandons de tenir compte des instructions données ci-dessous:

Contrôle du produit:

Avant le montage, vérifiez si votre DuschMaster n'a pas subi d'éventuels dommages lors du transport ou d'autres dommages. Après le montage du produit, on ne peut pas assumer de garantie pour d'autres dommages.

Montage:

Avant de commencer le montage, nettoyez soigneusement la conduite d'alimentation et le filet de raccordement mural (enlever les restes de joints et rincer pendant environ 3 minutes), sans quoi des particules de saletés risquent d'affecter le fonctionnement du ensemble de douche. Afin de garantir un fonctionnement parfait du produit, il est impératif de réaliser le montage conformément au mode d'emploi suivant. Si, malgré un montage soigneux conforme au mode d'emploi, vous avez un motif de réclamation ou avez besoin d'un conseil technique, notre assistance téléphonique se tient à votre disposition. Veiller à ce qu'aucun tuyau ne soit plié ou écrasé.

Pièces détachées:

Les parties de produit endommagées lors du montage ou du montage ou les pièces d'usure peuvent être commandées par l'intermédiaire de notre S.A.V. douches. Il est important dans le cas présent que vous passiez la commande par écrit au moyen de notre liste ci-jointe de pièces détachées et de ce passeport de garantie. Les pièces commandées vous seront envoyées directement et les pièces d'usure facturées contre remboursement. Vous confirmerez votre accord avec votre signature.

Nettoyage/entretien:

La durée de vie des douches peut être nettement prolongée grâce à un détartrage régulier. Pour cela, démonter les composants et les laisser reposer pendant un jour dans de l'eau additionnée de vinaigre. Faire partir le calcaire à l'aide d'une brosse souple sous l'eau courante.

VOGA SARL

Ste.voga@wanadoo.fr

Tel.: 08 92 68 16 70 (0,34 € par minute)

8.00 - 18.00 h lundi - vendredi

Nous vous remercions sincèrement de votre confiance et espérons que vous êtes satisfait de notre produit. Si vous avez des propositions d'amélioration ou des suggestions à faire, vous voudrez bien nous écrire.

Votre équipe spécialisée dans la DuschMaster

Made in Germany

Shower-Set

D9630 / D9631

Garantiepas

(Samen met de aankoopfactuur in elk geval bewaren)

Geachte klant,

Hartelijk dank dat u dit product hebt gekocht. Opdat u lang plezier aan dit artikel zult hebben, verzoeken wij u de volgende richtlijnen en tips na te leven.

Controle van het product:

Controleer uw Shower-Set voor de montage op eventuele transport- of andere schade. Na de montage van een product kan geen garantie voor beschadiging worden verleend.

Montage:

Maak voordat u met de montage begint de toevoerleiding en de schroefdraadaansluiting zorgvuldig schoon (verwijder de afdichtingrestanten en spoel alles ca. 3 min. met stromend water door), omdat anders vuildeeltjes de goede werking van de Shower-Set kunnen beïnvloeden.

Om een correcte werking van het product te garanderen, is het beslist noodzakelijk dat de montage volgens de onderstaande handleiding geschiedt. Wanneer u ondanks zorgvuldige montage conform de handleiding niet tevreden bent of technisch advies wenst, neem dan contact op met onze hotline. Let erop dat de slangen nergens geknikt zijn en vrije doorstroming hebben.

Reserveonderdelen:

De bij het transport of de montage beschadigde onderdelen of slijtage-onderdelen kunnen via onze douche-service worden besteld. Belangrijk hierbij is dat u de onderdelen door middel van onze bijgevoegde onderdelenlijst en deze garantiepas schriftelijk bestelt. De bestelde onderdelen worden u direct toegestuurd en de slijtage-onderdelen onder rembours berekend. Met uw handtekening verklaart u zich akkoord.

Schoonmaken/onderhoud:

De levensduur van de douches kan door regelmatig ontkalken duidelijk verlengd worden. Haal daarvoor de componenten eraf en leg ze een dag in azijnwater. Spoel dan de kalk er onder stromend water met een zachte borstel af.

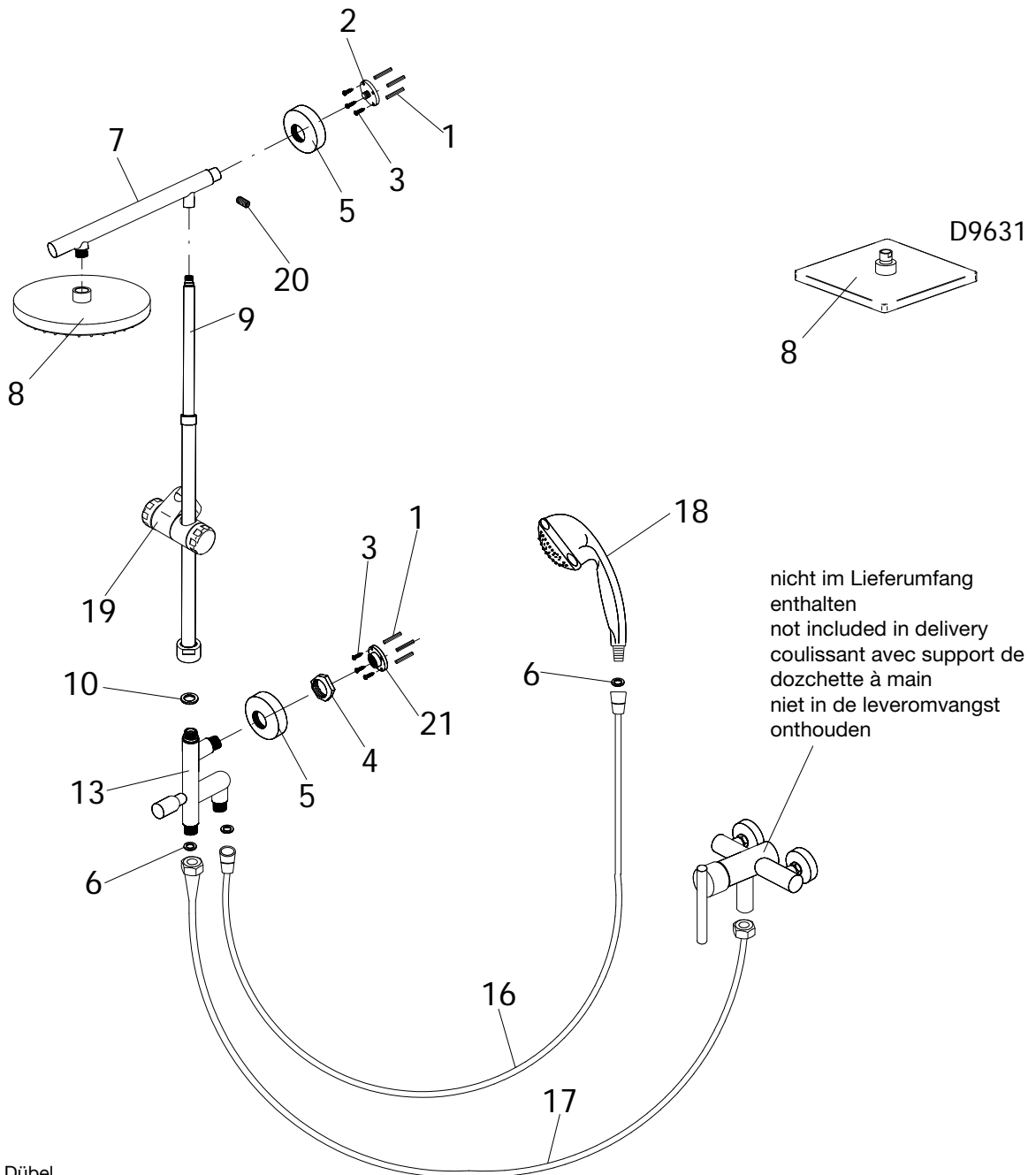
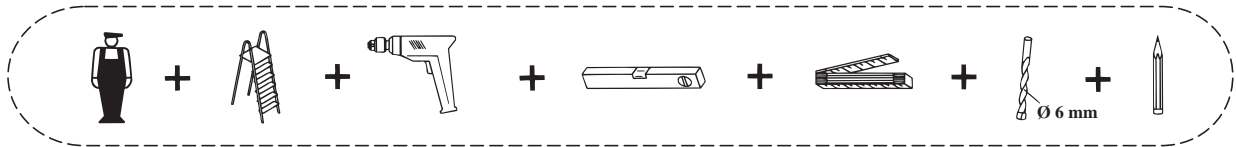
Uw contactpersoon:

Hotline 029 33/ 68 97

Wij danken u voor het vertrouwen en hopen dat u met ons product tevreden bent. Indien u voorstellen in verband met verbeteringen of andere tips heeft, verzoeken wij u deze aan ons te schrijven.

Uw DoucheMaster-team.

Made in Germany

**D**

Pos.

1*	8 x Dübel			
2*	2 x Wandscheibe Messing			
3*	8 x Senkkopfschraube			
4*	1 x Mutter			
5	2 x Blende Wandanbindung	E 98501	Stück	17,95 €
6*	3 x Dichtung 1/2"			
7	1 x Rohr Kopfbrause	E 98505		69,00 €
8	1 x Kopfbrause	E 98521		149,00 €
9	1 x Rohr Verteiler	E 98506		79,00 €
10*	1 x Dichtung 3/4"			
13	1 x Verteiler	E 98510		59,00 €
16	1 x Brauseschlauch (Handbrause)	E 98515		19,95 €
17	1 x Brauseschlauch	E 98516		19,95 €
18	1 x Handbrause	E 98520		39,95 €
19	1 x Gleiter mit Handbrausehalter	E 98508		13,95 €
20*	1 x Gewindestift M6 x 5 mm			
21*	1 x Wandscheibe mit Innengewinde			

* Schrauben und Abdeckkappenset E 98500 35,95 €

nicht im Lieferumfang
 enthalten
 not included in delivery
 coulissant avec support de
 dozchette à main
 niet in de leveromvangst
 onthouden

GB

Pos.	
1	8 x dowel
2	2 x turnable tube for up, adjustable socket
3	8 x countersunk head screw
4	1 x nut
5	2 x cover
6	3 x sealing 1/2"
7	1 x pipe
8	1 x shower head
9	1 x pipe long
10	1 x sealing 3/4"
13	1 x manifold
16	1 x rubber bush (handsshower)
17	1 x rubber bush
18	1 x handsshower
19	1 x slider with handsshower holder
20	1 x stud M6 x 5 mm
21	1 x internal screw thread of wall holder

F

Pos.	
1	8 x cheville
2	2 x support mural, culot ajutsable
3	8 x vis à tête fraisée
4	1 x écrou
5	2 x couvert
6	3 x joint 1/2"
7	1 x tube
8	1 x pommeau haut
9	1 x tube longtemps
10	1 x joint 3/4"
13	1 x distributeur
16	1 x tuyau (douchette à main)
17	1 x tuyau
18	1 x douchette à main
19	1 x coulissant avec douchette à main cadre support
20	1 x boulon fileté M6 x 5 mm
21	1 x taraudage du support de mur

NL

Pos.	
1	8 x plug
2	2 x huls draaideel voor atabilisatie, sokkel verstelbaar
3	8 x schroef met verzonken kop
4	1 x moeren
5	2 x afdekkapjes
6	3 x pakking 1/2"
7	1 x buis
8	1 x hoofddouche
9	1 x buis lang
10	1 x pakking 3/4"
13	1 x verdeler
16	1 x gummihuls (handdouche)
17	1 x gummihuls
18	1 x handdouche
19	1 x glijder met handdouche houder
20	1 x draadeind M6 x 5 mm
21	1 x muurhaak binnenkrans

D Bitte Prüfnummer von rückseitigem Kontrollbeleg hier angeben: _____

Sehr geehrte Damen und Herren, hiermit bestelle ich die in der Zeichnung gekennzeichneten Ersatzteile:

356-5

Nr.	Bezeichnung	Farbe	Maße	Stück

Für eine sofortige Erledigung bedanke ich mich und verbleibe mit freundlichen Grüßen

Gekauft bei: _____

Name _____ Vorname _____

Straße _____ Nr. _____

PLZ _____ Ort _____

Telefon _____

Datum _____ Unterschrift _____

GB Please specify inspection number from control receipt on the back here: _____

Dear Sir/Madam, I hereby order the spare parts identified in the drawing:

356-5

No.	Designation	Color	Dimensions	Amount

I would like to thank you for processing this immediately and remain. Yours sincerely

Purchased at: _____

Surname _____ First Name _____

Street _____ No. _____

Postal Code _____ Town _____

Phone _____

Date _____ Signature _____

F Veuillez indiquer ici le numéro d'essai du justificatif de contrôle au verso: _____

Madame, monsieur, je vous commande par la présente les pièces repérées sur le dessin:

356-5

N°	Désignation	Couleur	Cotes	Nombre pièces

Je vous remercie pour une régularisation immédiate et vous prions d'agréer l'expression de mes sentiments les meilleurs.

Acheté chez: _____

Nom _____ Prénom _____

Rue _____ N° _____

Code postal _____ Localité _____

Téléphone _____

Date _____ Signature _____

NL Gelieve het controlenummer op het controle-attest op de ommezijde hier te vermelden: _____

Geachte dames en heren, hierbij bestel ik de in de tekening aangeduide reserveonderdelen:

356-5

Nr.	Benaming	Kleur	Afmeting	Stuks

Voor een omgaande afwikkeling dank ik u en verblijf met vriendelijke groet

Gekocht bij: _____

Naam _____ Voornaam _____

Straat _____ Nummer _____

Postcode _____ Plaats _____

Telefoon _____

Datum _____ Handtekening _____

Bautechnische Voraussetzungen

- Empfohlene Mindestraumhöhe 2200 mm**
- Montage auf gefliesten Wänden**
- Druck:** (Kalt- und Warmwasser möglichst gleich)
min. Fließdruck = 3 bar
max. Fließdruck = 5 bar
Fließdruck größer 5 bar = Druckminderer erforderlich
Hinweis:
Definition „Fließdruck“: Druck des Wassers, das aus der Leitung austritt.
- Zuleitung Mischwasser:**
Vor der Duschbrause D 9630 muss eine Misch- und Dosierarmatur die Regulation des Wassers durchführen.
Regulation durch z.B.:
 - Einhandhebelmischer mit einem 1/2“ Mischwasserabgang Außengewinde
 - Thermostat und Absperrventil Unterputz mit einem Wandanschlussbogen 1/2“ Außengewinde.Länge Zuleitungsschlauch: 1000 mm (im Lieferumfang enthalten)

Technische Daten:

- Maße:**
Höhe: 1079 bis 1589 mm (inkl. Schlauch)
Breite: 250 mm
Tiefe: 527 - 542 mm
- Ausstattung:**
 - verchromtes Messinggrundgestell
 - Tellerkopfbrause
 - Handbrause
 - Umsteller zwischen Hand- und Kopfbrause ohne Regulation
- Verbrauch bei 3 bar anliegenden Fließdruck**
Kopfbrause: 12 l/min
Handbrause: 13 l/min
Hinweis: Die Intensität der einzelnen Verbraucher hängt vom Fließdruck ab.

Technische Angaben ohne Gewähr.
Änderungen vorbehalten!

Exigences techniques

- Hauteur de pièce minimale conseillée: 2200 mm**
- Montage sur murs carrelés**
- Pression:** (si possible égale pour eau froide et chaude)
Pression d'écoulement min.=3 bar
Pression d'écoulement max. =5 bar
Pression d'écoulement supérieure à 5 bar=détendeur de pression nécessaire
Remarque:
Définition "pression d'écoulement": pression de l'eau à la sortie de la conduite.
- Adduction d'eau mélangée**
Avant d'utiliser Shower-Set D 9630, il faut effectuer un réglage de l'eau avec un dispositif de mélange et de dosage.
Réglage avec p. ex.:
 - mitigeur monocommande sortie d'eau mitigée filetage male 1/2"
 - thermostat et vanne d'arrêt sous-enduit avec coude mural filetage male 1/2"Longueur du tuyau d'amenée: 1000mm (compris dans la livraison)

Caractéristiques techniques

- Minimumhoogte: 2200 mm**
- Montage op tegels**
- Waterdruk:**
min. stromingdruk = 3 bar
max. stromingdruk = 5 bar
(Stromingdruk = druk van het water dat uit de leiding stroomt.)
- Aanvoer mengwater:**
Voor toepassing van de Shower-Set D 9630 moet een mengen stopkraan de waterdosering regelen.
Regeling b.v. door:
 - eenhendelkraan met een 1/2" mengwateraansluiting met buitendraad.
 - Thermostaat en stopkraan met een 1/2" mengwateraansluiting et buitendraad als opbouw of inbouwuitvoering.Langte aanvoerslang: 1000 mm (bij levering inbegrepen)

Technical Construction Requirements

356-5
D9630 / D9631

- Recommended minimum ceiling height 2200 mm**
- Installation on tiled walls**
- Pressure:(cold and hot water as equal as possible)**
min. flow pressure = 3 bar
max. flow pressure = 5 bar
Flow pressure greater than 5 bar = pressure reducer required
NB:
Definition "flow pressure": pressure of the water coming out of the pipes.
- Mixed Water Supply**
A mix and dosage fitting must be located before the Shower-Set D 9630 to regulate the water temperature.
Regulation via e.g.:
 - One-handed lever mixer with a 1/2" male thread mixed water connection
 - Thermostat and concealed stop valve with a 1/2" male thread wall connection elbowLength of hose: 1000mm (included)

Technical data

- Measurements:**
Height: 1079-1589 mm
Width: 250 mm
Depth: 527 - 542 mm
- Equipment:**
 - Chrome-plated brass basic frame
 - Large shower head
 - Handset
 - Switcher between handset and shower head without regulation
- Use at 3 bar flow pressure**
Shower head: 12 l/min
Handset: 13 l/min
NB: the intensity for the individual user depends on the flow pressure.

Technical data not guaranteed.
We reserve the right to make changes.

Bouwtechnische vereisten

- Dimensions:**
Hauteur: 1079-1589 mm
Largeur: 250 mm
Profondeur: 527 - 542 mm
- Équipement:**
 - châssis de base en laiton chromé
 - pomme de douche plate
 - douchette à main
 - inverseur automatique entre douchette et pomme de douche
- Consommation à pression d'écoulement voisine de 3 bar**
Pomme de douche: 12 l/min
Douchette: 13 l/min
Remarque: la consommation des différents utilisateurs dépend de la pression d'écoulement

Indications techniques non contractuelles.
Sous réserve de modifications.

Technische gegevens

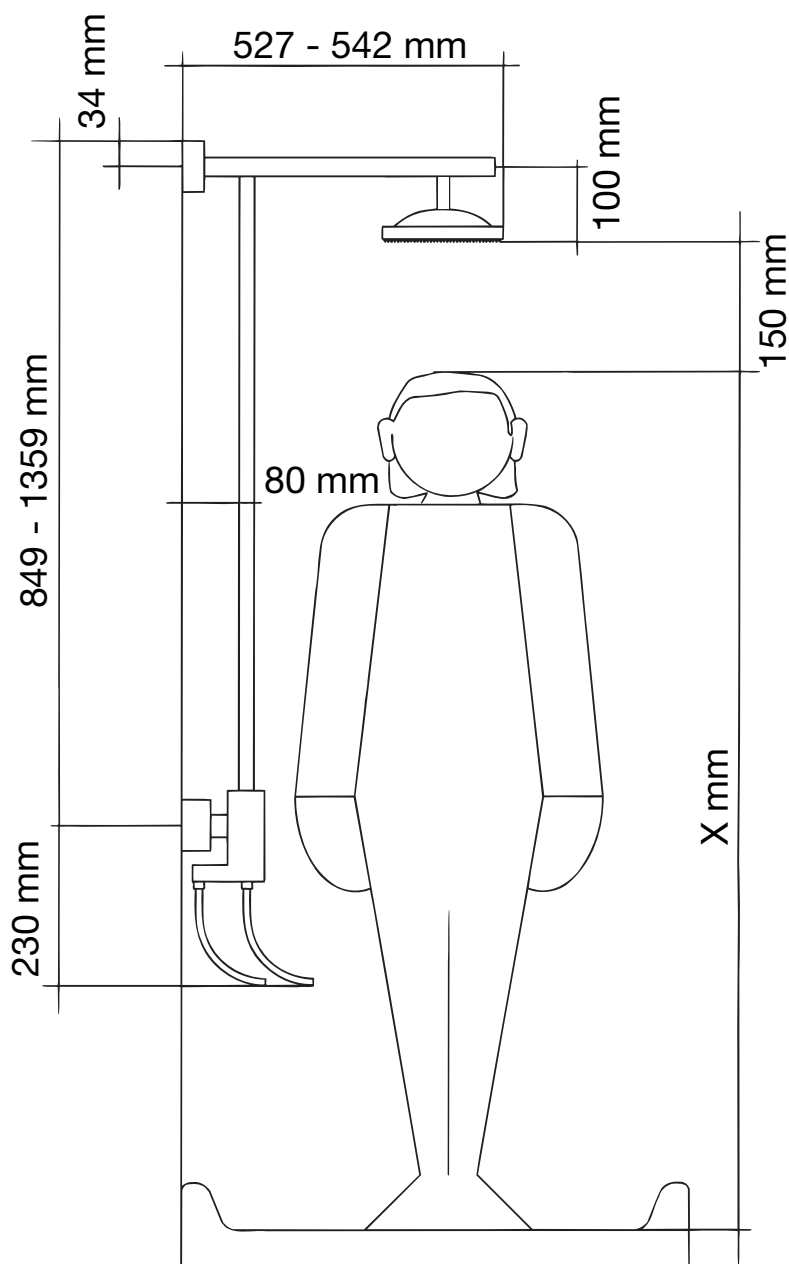
- Maten:**
Hoogte: 1079-1589 mm
Breedte: 250 mm
Diepte: 527 - 542 mm
- Uitrustig:**
 - structure chrome on brass
 - regendouchekop
 - handdouche
 - omstel tussen hand- en hoofddouche zonder regeling
- Verbruik bij 3 bar aanvoerdruk**
hoofddouche: 12 l/min
handdouche: 13 l/min
let wel: de werkdruk van de aparte douchekoppen is afhankelijk van de aanvoerdruk

Technische gegevens onder voorbehoud.
Wijzigingen voorbehouden!

Connection dimensions

Dimensions de raccordement

Aansluitmaten



Bitte beachten Sie beim Ausrichten, das Sie ab Stehhöhe messen.

Anschlussmaße nicht bindend, da flexible Schläuche und Teleskopgestänge Variationsmöglichkeiten bieten.

Faustformel: Unterkante Kopfbrause = Körpergröße + 150 mm.

Hinweis: Idealerweise sollte die Höhe der Duschpaneele an die Körpergröße des Kunden angepasst werden, indem durch Anhalten die optimale Position ausprobiert und angezeichnet wird. Dabei ist darauf zu achten, dass keine Schläuche geknickt bzw. gequetscht werden.

Das Duschpaneele muss beim Anhalten angeschlossen sein um eventuelle Kollisionen erkennen zu können.

Please make sure you measure from standing height.

Installation measurements are not binding as the telescopic rail offers variation possibilities. Rule of thumb: bottom of shower head = body height + 150 mm.

Example:

shortest person: 1550 mm

Question: At what height must the upper and lower wall holders be positioned?

Answer: Upper wall flange: 1550 mm + 150 mm + 50 mm = **1750 mm**

Lower wall flange: 1750 mm - 775 mm = **975 mm**

NB: Make sure you check the height by holding the parts against the wall!

Taller persons can adjust the shower head rail to the ideal height by pushing upwards.

Lors de l'ajustage, veuillez à mesurer en fonction de la taille debout.

Dimensions de raccordement non impératives, le système de barres télescopiques permettant des variations.

Formule approximative: bord inférieur de la pomme de douche = taille + 150 mm.

Exemple: personne la plus petite: 1550 mm

Question: où faut-il positionner les supports muraux supérieur et inférieur?

Réponse: embase murale supérieure: 1550 mm + 150 mm + 50 mm =

1750 mm

embase murale inférieure:

1750 mm - 775 mm = **975 mm**

Attention, il est nécessaire de contrôler la solidité des fixations murales! Les personnes de grande taille peuvent régler la pomme de douche à la hauteur qui leur convient en faisant glisser la barre vers le haut.

Houd er bij het opmeten rekening mee dat er vanaf stahoogte wordt gemeten.

Aansluitmaten zijn niet bindend omdat de telescoopstang in verschillende standen kan worden gezet.

Vuistregel: onderkant douchekop = lichaamslengte + 150 mm.

Bijvoorbeeld: kleinste persoon: 1550 mm

Vraag: Waar moeten de bovenste en onderste wandhouders worden geplaatst?

Oplossing: Wandflens boven:

1550 mm + 150 mm + 50 mm =

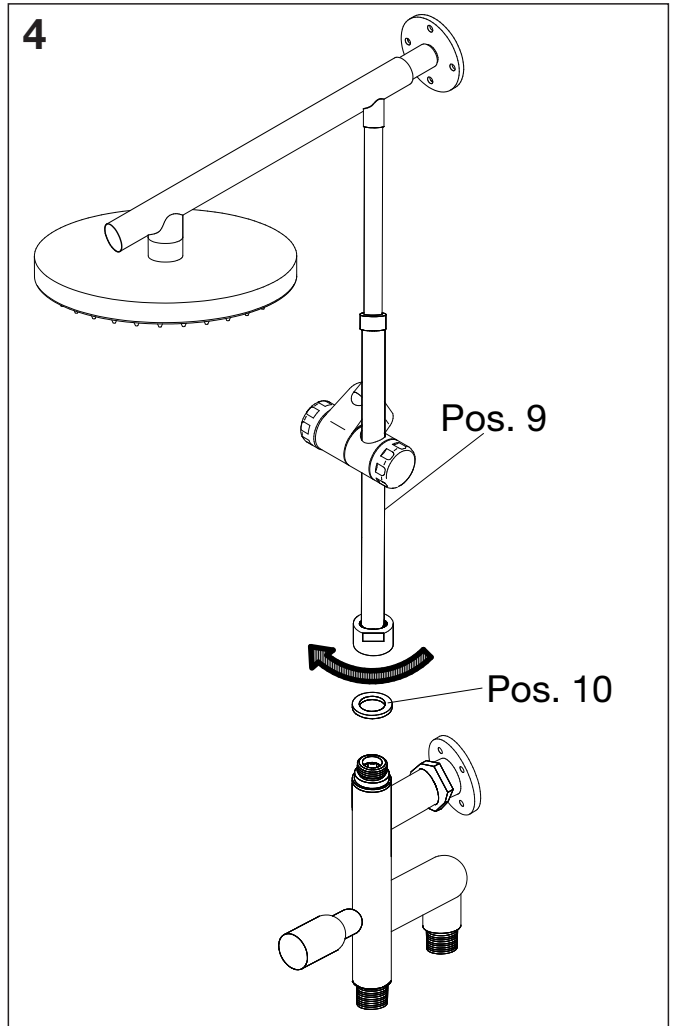
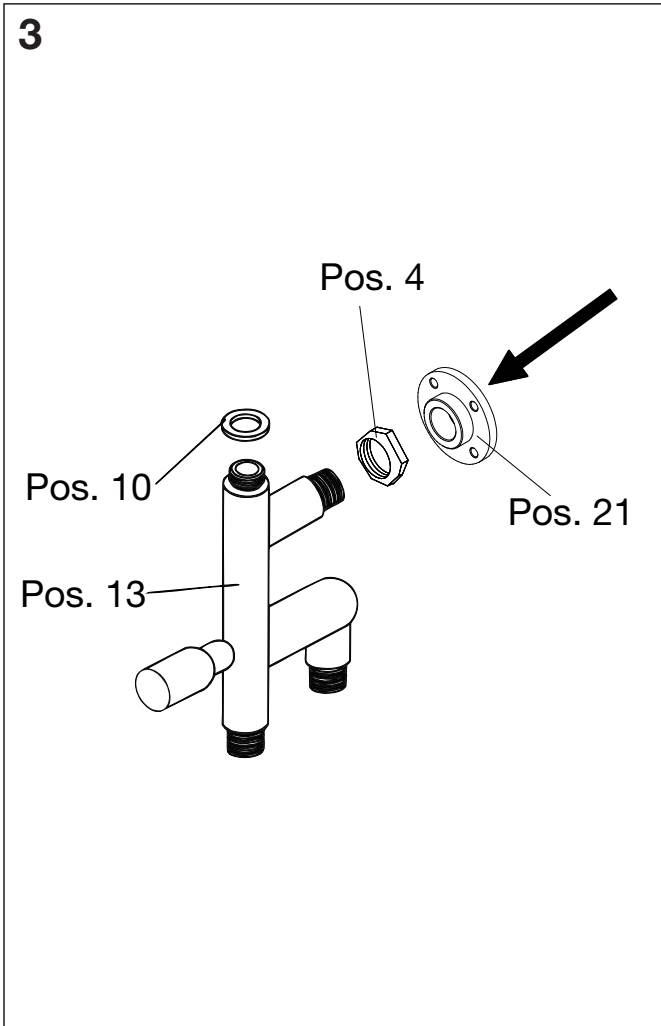
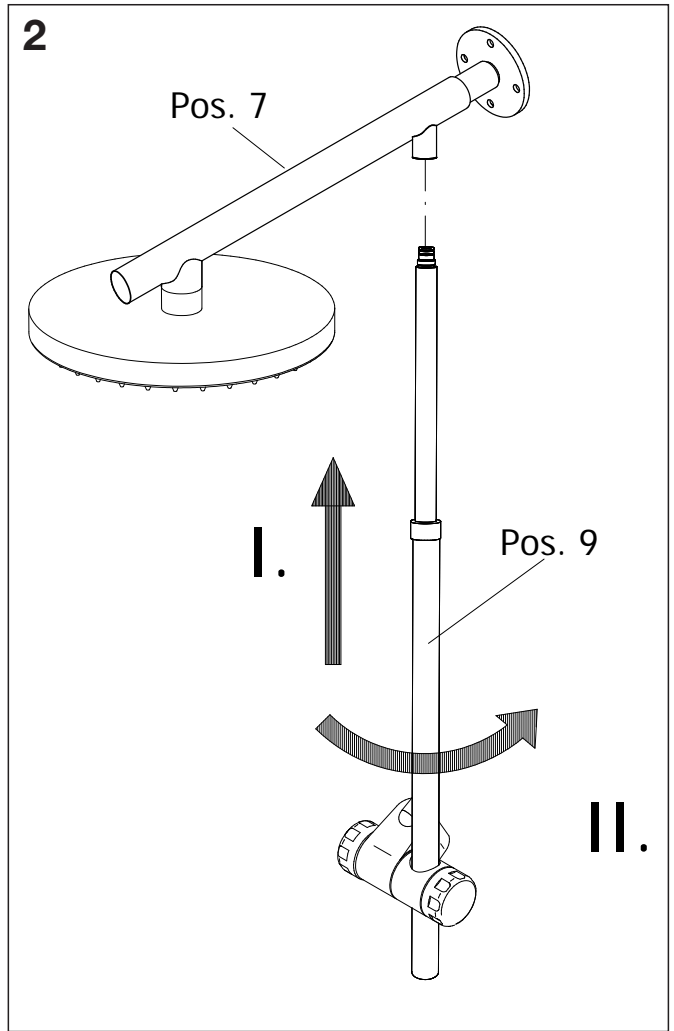
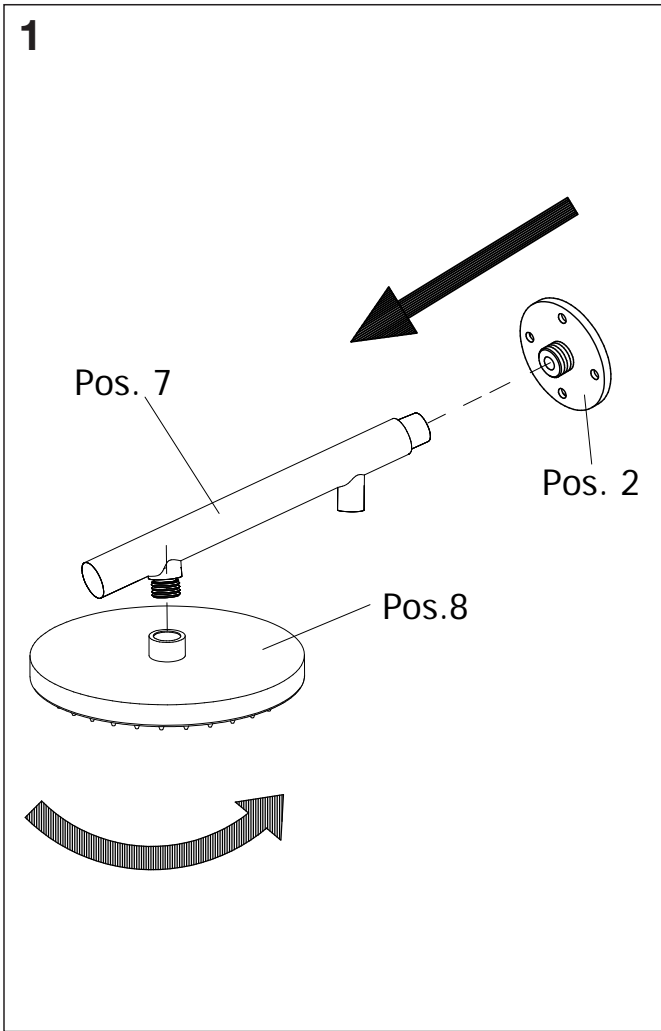
1750 mm

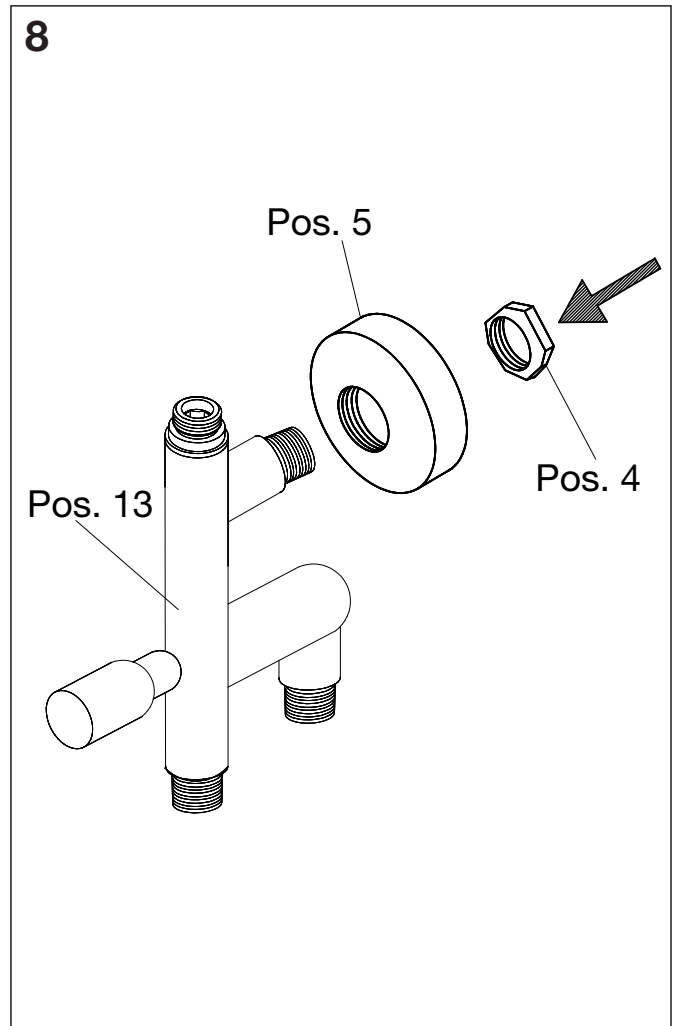
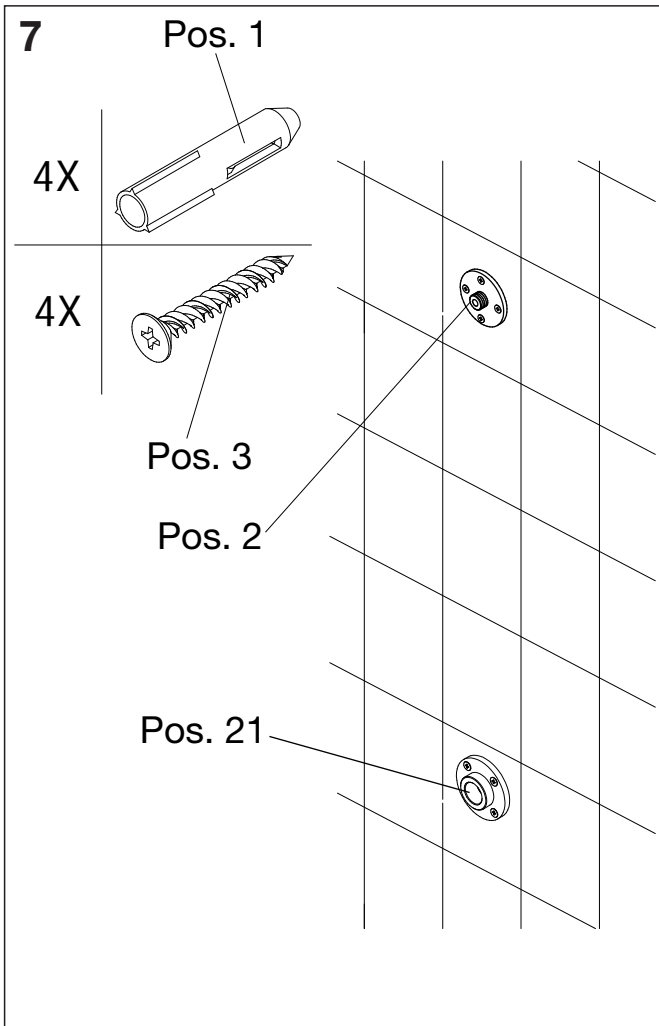
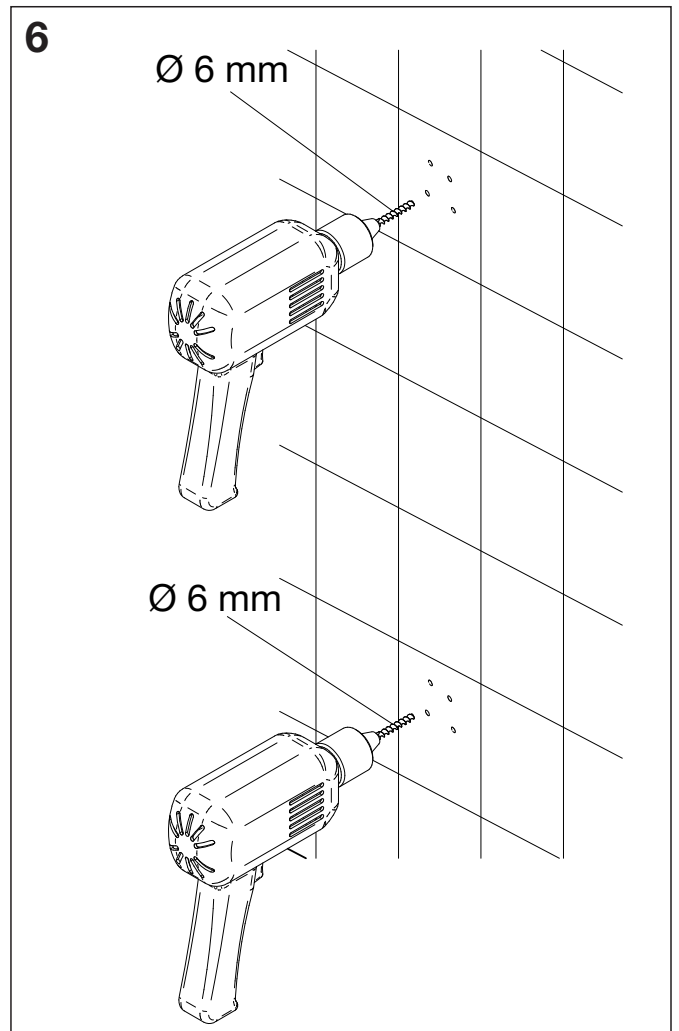
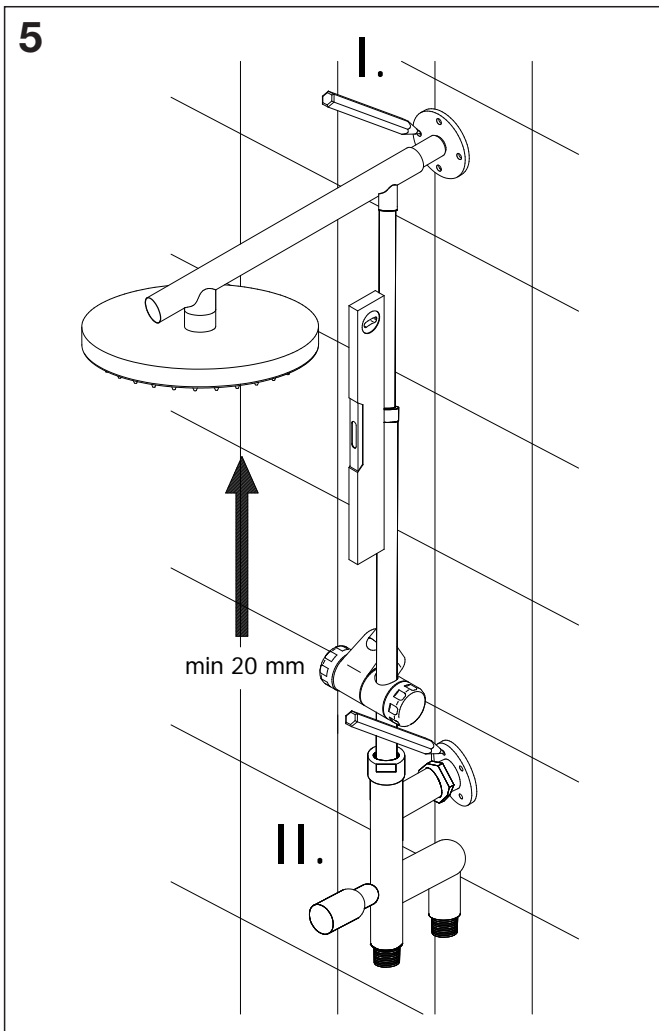
Wandflens onder: 1750 mm - 775 mm =

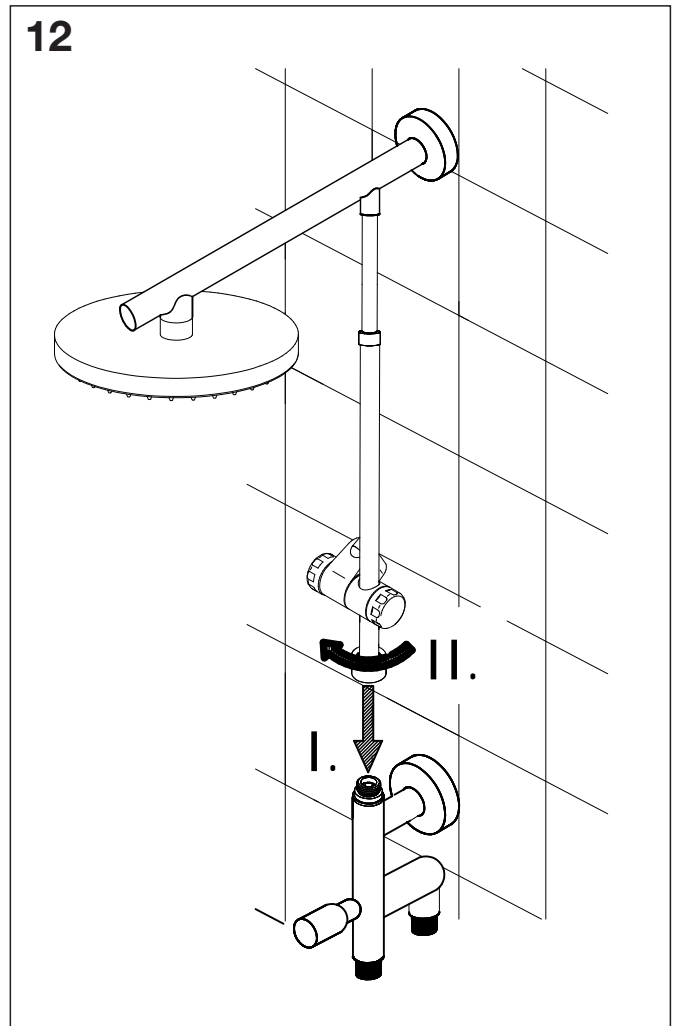
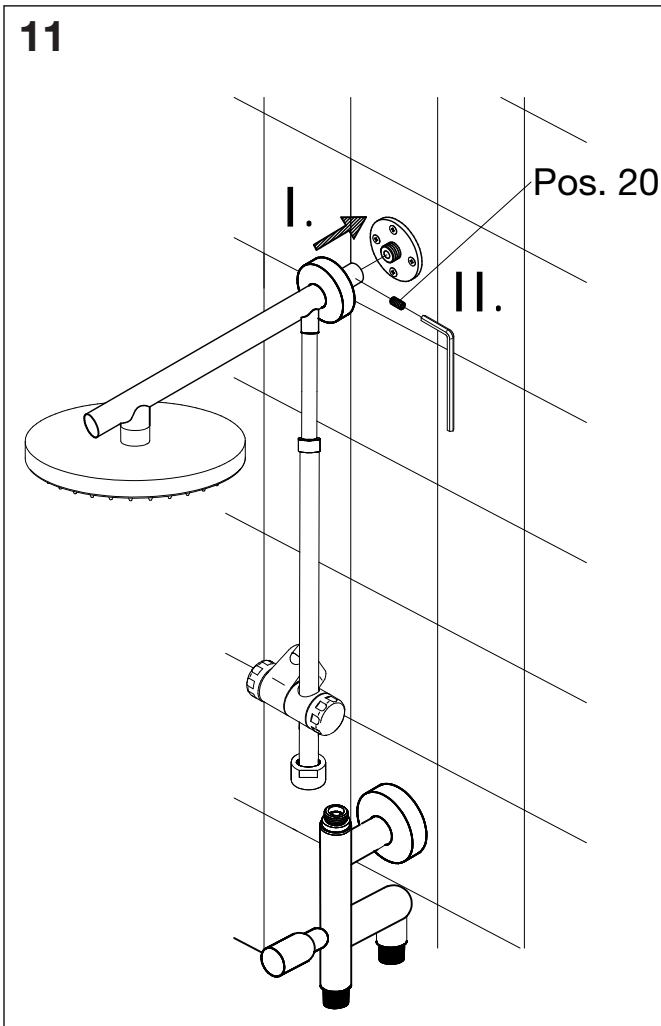
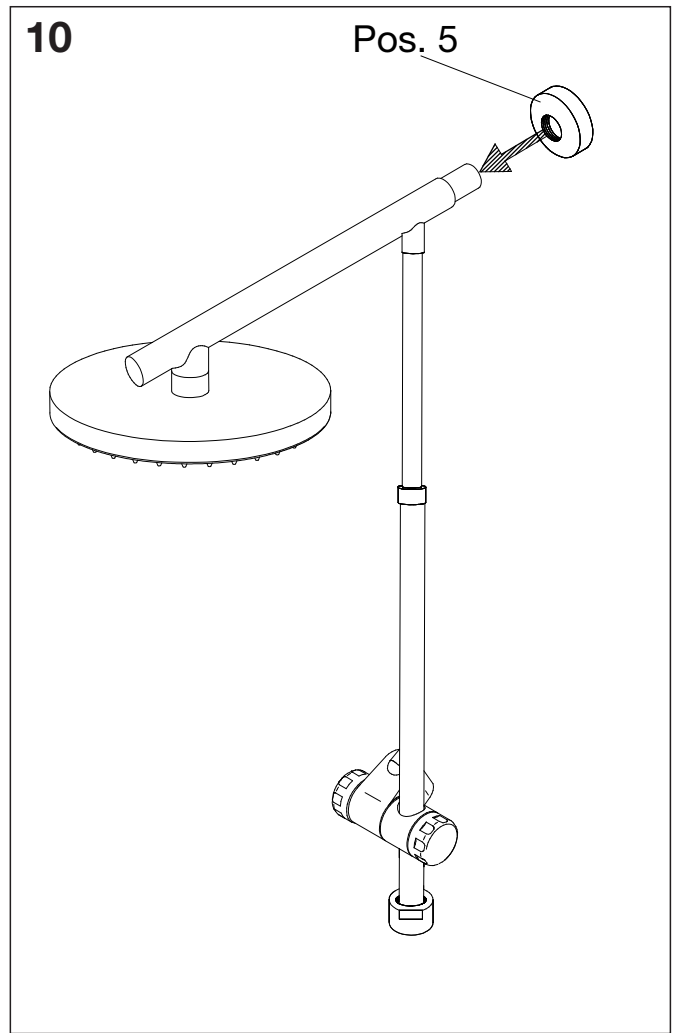
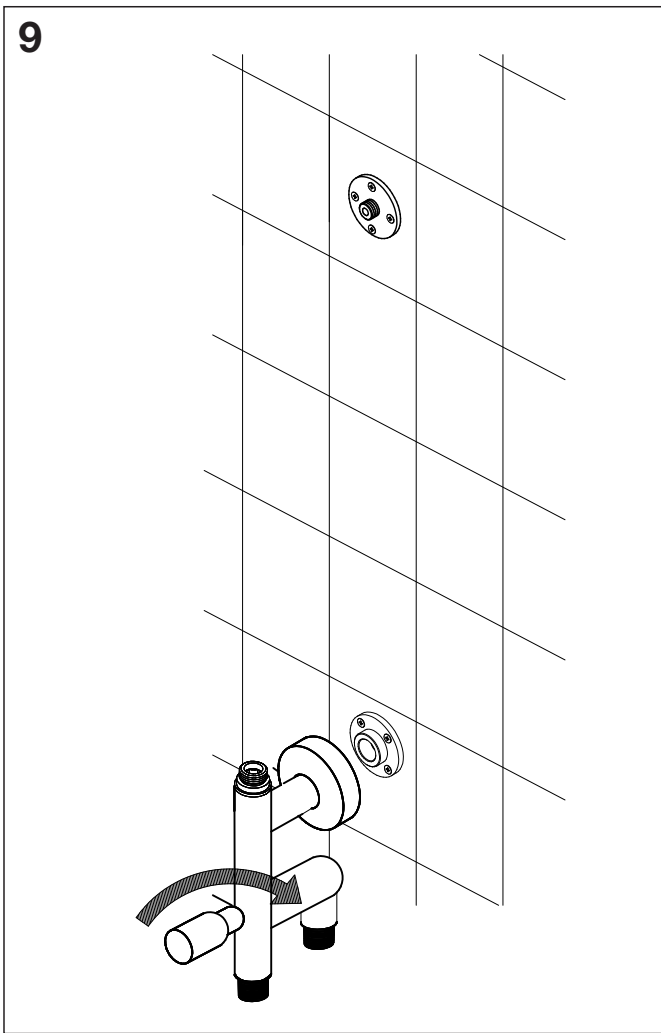
975 mm

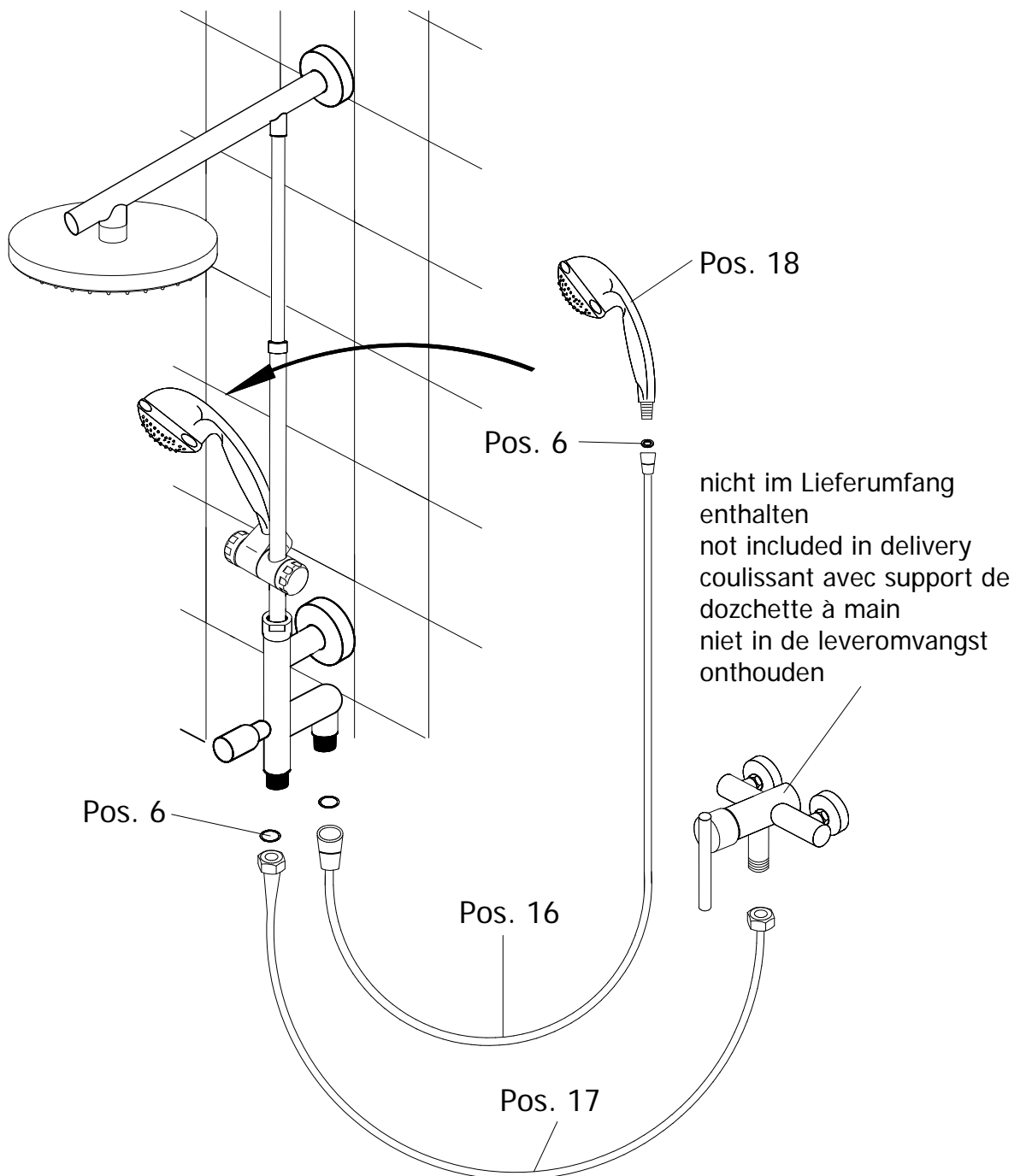
Let op: Houd ze ter controle tegen de wand!

Grotere personen kunnen de voor hun optimale hoogte van de douchekop instellen door deze via de glijstang naar boven te schuiven.









Duschbrause
 Shower-Set
 Ensemble de douche
 Shower-Set

D9630 / D9631

**Kontrollbeleg
 Control Receipt
 Justificatif de contrôle
 Controle-attest**

Dieses Produkt wurde auf Vollständigkeit kontrolliert
 und qualitätsgeprüft durch unsere Prüfstelle.

This product has been inspected for completeness and has had
 a quality check carried out by our inspection department.

Ce produit a été contrôlé au niveau de son intégrité
 et de sa qualité par notre centre d'essais.

Dit product werd op volledigheid en kwaliteit door onze
 controledienst getest.

Prüfnummer / Inspection number / Numéro d'essai / Controlnummer

Sollte trotz unserer Kontrollen ein berechtigter Anlass zur Reklamation bestehen (vgl. Hinweise im Garantie-Pass),
 senden Sie bitte den Kontrollbeleg mit Ersatzteilbestellung und Kaufbeleg mit ausgefüllter Bestellung an:

If a justified reason for a complaint exists despite our checks (cf. notes in warranty pass)
 please forward the control receipt together with the completed order to:

Si vous avez un motif justifié de réclamation malgré nos contrôles (voir indications figurant dans le passeport de
 garantie), vous voudrez bien remettre le justificatif de contrôle avec la commande remplie à l'adresse suivante:

Indien ondanks onze controles een gerechtvaardigde aanleiding tot reclamatie bestaat (cfr. de richtlijnen
 in de garantiepas) dient u het controle-attest met een ingevuld bestelformulier te sturen naar:

**Duschservice
 Zum Hohlen Morgen 22
 59939 Olsberg
 Deutschland / Germany / Allemagne / Duitsland**

Ersatzteilbestellung: Telefax 029 62 / 9 72 - 42 60
 Allgemeine technische Probleme/ Telefon 029 62 / 9 72 - 40
 E-mail: ersatzteile@duschservice.de

Ersatzteile:

Eventuell beim Transport beschädigte Produktteile oder Verschleißteile können über unsere Duschservice-Abteilung
 bestellt werden. **Wichtig:** Bitte bestellen Sie den Auftrag **schriftlich** mittels der beigefügten **Ersatzteilbestellung** sowie
 der **Prüfnummer des Kontrollbelegs** und dem **Kaufbeleg**.

Alternativ können Sie die Ersatzteile auch im Internet unter www.duschservice.de/ersatzteile bestellen.
 Die bestellten Teile werden Ihnen direkt zugesandt und die Verschleißteile (im Rahmen der 10-jährigen **Nachkaufgarantie**)
 per Nachnahme berechnet. Mit Ihrer Unterschrift/Bestellung bestätigen Sie Ihr Einverständnis. Bitte beachten Sie, dass die
 Kosten für die Teile einen gesamten Abwicklungsprozess sowie zum Teil sperrige Verpackung und die Mehrwertsteuer enthalten.