

Montage-instructie radiator EUROPA

Leest U de montage-instructies eerst volledig door. Let op dat de montage plaats vindt op een afgewerkt wandoppervlak (niet op de ruwbouw-wand) en controleert U de wand op aanwezige water- en elektriciteitsleidingen.

A Verwarming met warm wateraansluiting

1. Voormontage:

1. Buisaansluiting 1/2" voor aanvoer- en retour leiding.
2. Ontluchttingsventiel en blindstop goed afdichten.

2. Eindmontage:

Let op!

Let er op dat de aanvoer- en retour leiding-aansluiting technisch mogelijk zijn, voordat U gaat boren.

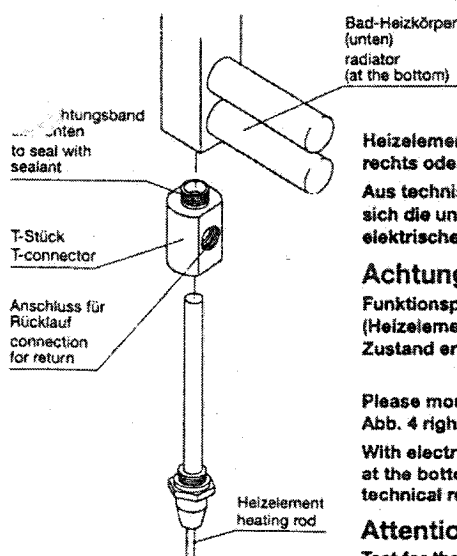
1. Boringen 10 mm Ø aftekenen, ca. 50 mm diep boren en pluggen er in doen. Bij een betegelde wand het liefst in de voegen boren. Afbeelding 1 (afstanden vastleggen)
2. Wandbevestiging met schroeven en U-stukken op de wand bevestigen (afbeelding 2).
3. De radiator in de wandklemmen zetten en de klemmen vast draaien met een zeskant/imbus sleutel (afbeelding 3).
4. Aanvoer- en retour buisaansluitingen (ventiel etc.) goed afdichten.

3. Test:

1. Verwarming met water vullen en ontluchten.
2. Aansluiting op lekkage controleren.

Abb. 4

Montage des Heizelementes bei Kombi-Betrieb Mounting of the heating rod (combined version)



Heizelement wie Abb. wahlweise rechts oder links unten montieren.

Aus technischen Gründen erwärmen sich die unteren beiden Rohre bei elektrischem Betrieb nur leicht.

Achtung!

Funktionsprüfung des Elektroheizstabes (Heizelement) darf nur im eingebauten Zustand erfolgen.

Please mount the heating rod upon Abb. 4 right or left version at the bottom.

With electrical version the two tubes at the bottom will heat up lightly for technical reasons.

Attention:

Test for the heating rod only in fitted condition.

Assembly instruction Design Radiator EUROPA

Please read this assembly instruction carefully before starting assembly. Do not mount the radiator on the shell of the wall, but on the finished wall surface only and check the course of water pipes and electrical wires. The radiator is manufactured in tubular steel for use on closed/indirect central heating systems.

A Connection with hot-water central heating

1. Pre-assembly:

1. Make the pipe joints of the central heating 1/2"
2. Mount the ventilation- and the end-plugs carefully.

2. Final-assembly:

Attention!

Please check before drilling, that the connection to the central heating will be alright.

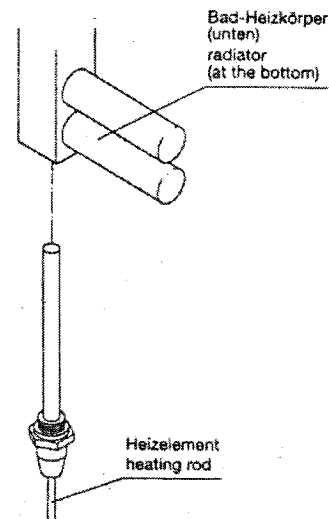
1. Mark the bores diameter 10 mm, drill about 50 mm deep and put in the plastic plugs. If the walls are tiled, try to drill into the horizontal and vertical joints only. Dimensions mentioned in sketch no.1 are circa-dimensions and have to be adjusted to the situation of the installation.
2. Screw the wall-brackets with screws and washers to the wall according to sketch no. 2.
3. Hang up the radiator into the wall-brackets using spirit-level and screw the clamping-screws tight with an hex-head-key. According to sketch no. 3.
4. Seal the joints to the central-heating and the valve carefully.

3. Testing:

1. Fill the radiator and ventilate the radiator.
2. Leakage test of the joints.

Abb. 5

Montage des Heizelementes bei rein elektrischem Betrieb Mounting of the heating rod (pure electrical operation)



Montageanleitung Bad-Heizkörper EUROPA

Bitte lesen Sie die Montageanleitung zunächst vollständig durch. Beachten Sie, dass die Montage erst nach Fertigstellung der Wandoberfläche erfolgen soll, nicht auf der Rohbauwand, und kontrollieren Sie vorher den Verlauf von Wasser- und Elektroleitungen.

A Mit Anschluss an Warmwasser-Zentralheizung:

1. Vormontage:

1. Rohranschlüsse 1/2" für Vorlauf/Rücklauf herstellen.
2. Entlüftungsventil und Blindstopfen gut eindichten.

2. Endmontage:

Achtung!

Bitte beachten Sie vor dem Bohren, dass die Vor- und Rücklaufanschlüsse technisch möglich sind.

1. Bohrungen 10 mm Ø anzeichnen, ca. 50 mm tief bohren und Dübel einschlagen. Bei gefliesten Wänden möglichst in die waagerechten bzw. senkrechten Fugen bohren. Die in Abb. 1 dargestellten Maße sind ca.-Maße und sollten der bauseits vorgefundenen Situation angepasst werden.
2. Wandbefestigung mit Schrauben und U-Scheiben an der Wand verschrauben (Abb. 2).
3. Den Badheizkörper in die Wandhalterungen einsetzen und die Klemmschrauben mit einem Sechskantschlüssel festziehen (Abb. 3).
4. Vorlauf- und Rücklauf-Rohranschlüsse (Ventile etc.) gut eindichten.

3. Prüfung (Test):

1. Wärmekörper mit Anlagenwasser füllen, entlüften.
2. Anschlüsse auf Dichtigkeit überprüfen.

Abb. 1

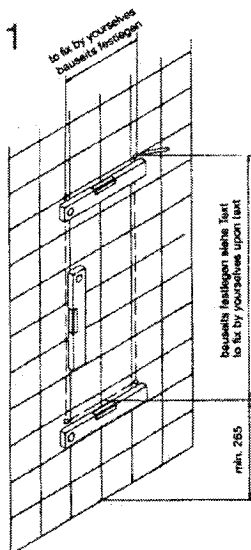
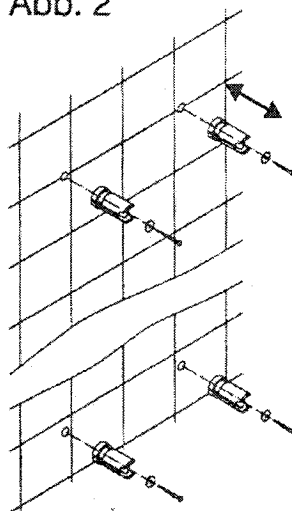


Abb. 2

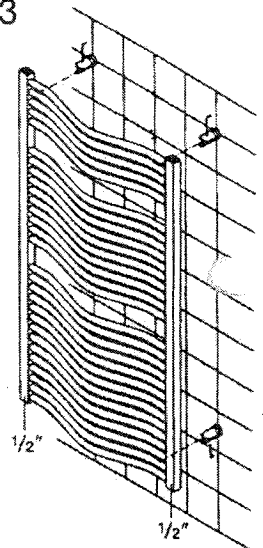


ausziehbar
extensible
10 mm

NEU!
Wandhalter 10 mm
ausziehbar, um
Unebenheiten
auszugleichen

NEW!
Extensible wall-
fitting (10 mm) to
level out uneven
patches

Abb. 3



Instructions de montage radiateur EUROPA

Veillez d'abord lire attentivement les instructions de montage.

Veillez à ce que le montage se fasse sur un mur fini et contrôlez le sur la présence de conduites d'eau et d'électricité.

A Chauffage à l'eau chaude

1. Prémontage:

1. Raccordement par tuyau de 1/2" pour l'arrivée et le retour d'eau.
2. Bien serrer le purgeur et le bouchon.

2. Montage:

Attention!

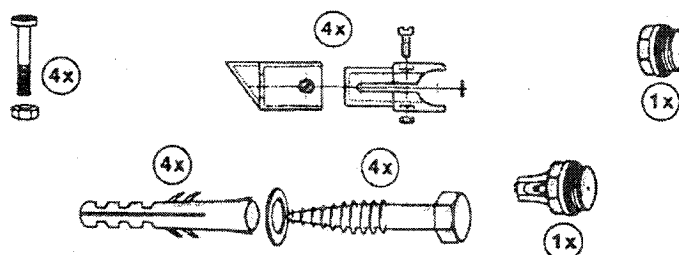
Vérifiez que les raccordements des tuyaux d'arrivée et de retour d'eau sont techniquement possible avant de commencer à forer.

1. Tracer les endroits et forer environ 50 mm en profondeur (Ø 10 mm) et placer les chevilles. Si vous avez une surface carrelée il es préférable de forer dans les jointures. Figure no. 1 (tracer les distances)
2. Fixation murale avec écrous et pièces en U, à fixer sur le mur (figure no. 2).
3. Placer le radiateur dans les serrages et le fixer avec une clef hexagonale (figure no. 3).
4. Bien serrer les tuyaux d'arrivée et de retour d'eau (purgeur etc.).

3. Test:

1. Remplir le chauffage d'eau et le purger.
2. Contrôler les raccordements sur leur étanchéité.

Inhalt / Contenu / Inhoud / Content



B Mit kombiniertem Warmwasser-Zentralheizung/Elektroanschluss:

1. Vormontage

1. Rohranschlüsse $\frac{1}{2}$ " für Vorlauf/Rücklauf herstellen.
2. Entlüftungsventil und Blindstopfen gut eindichten.
3. **Montage des Elektroheizstabes (Abb. 4):**
 - a. T-Stück (Ist unter Art.-Nr. 7100000 extra zu bestellen, gehört nicht zum Lieferumfang!) in eine der unteren Anschlussmuffen des Bad-Heizkörpers eindichten.
 - b. Elektroheizstab eindichten.

2. Endmontage:

Achtung!

Bitte beachten Sie vor dem Bohren, dass die Vor- und Rücklaufanschlüsse technisch möglich sind und berücksichtigen Sie das T-Stück.

1. Bohrungen 10 mm \varnothing anzeichnen, ca. 50 mm tief bohren und Dübel einschlagen. Bei gefliesten Wänden möglichst in die waagerechten bzw. senkrechten Fugen bohren. Die in Abb. 1 dargestellten Maße sind ca.-Maße und sollten der bauseits vorgefundenen Situation angepasst werden. Der Bohrabstand zwischen den oberen Bohrungen und der unteren Bohrung beträgt bei: siehe oben.
2. Wandbefestigung mit Schrauben und U-Scheiben an der Wand verschrauben (Abb. 2).
3. Den Badheizkörper in die Wandhalterungen einsetzen und die Klemmschrauben mit einem Sechskantschlüssel festziehen (Abb. 3).
4. Vorlauf- und Rücklauf-Rohranschlüsse (Ventile etc.) gut eindichten.

3. Prüfung (Test):

1. Wärmekörper mit Anlagenwasser füllen, entlüften.
2. Anschlüsse auf Dichtigkeit überprüfen. Im Elektro- (Sommer-) betrieb sollte Vor- oder Rücklauf mit Hilfe eines Absperrventils geschlossen werden.

Garantiebedingungen

Unsere Produkte werden aus kontrollierten Materialien gefertigt. Die Produkte unterliegen einer ständigen Qualitätskontrolle. Zur Reinigung keine ätzenden Mittel verwenden. Die Garantie beginnt mit dem Kaufdatum des Produktes; als Nachweis gilt der Kassenzettel/Rechnung. Unsere Garantieerklärung umfasst alle Material- und Verarbeitungsfehler. Weitere Schäden, die durch unsachgemäße Behandlung oder eigene Veränderung des Produktes erfolgen sowie der natürliche Verschleiß, sind von der Garantie nicht erfasst. Äußerliche Beschädigungen bei installierten Bad-Heizkörpern werden als Reklamation nicht anerkannt. Darüberhinausgehende Ansprüche aus der Garantieerklärung sind ausgeschlossen. Etwaige reklamierte Produkte werden entweder nach unserer Wahl nachgebessert oder es wird dafür gleichwertiger Ersatz geliefert. Bei eventuellen Veränderungen bitten wir, das Produkt bei dem Händler, bei dem es erworben wurde, zu reklamieren.

B + C Misch- und rein elektrischer Betrieb:

Bei der Installation des Heizkörpers, sowohl im Misch- (Elektro- und Heizungsbetrieb) als auch im reinen Elektrobetrieb, ist auf die Vorschrift DIN 57100 Teil 701 (VDE) zu achten. „Die zur Verwendung kommende Steckdose muss mindestens 60 cm von der nächsten Wasserstelle (Dusche, Wanne, Waschbecken, etc.) entfernt sein und sollte spritzwassergeschützt sein.“

C Rein elektrischer Betrieb:

1. Vormontage:

1. Entlüftungsventil und Blindstopfen gut eindichten.
2. **Montage des Elektroheizstabes (Abb. 5).** Elektroheizstab direkt (ohne T-Stück) in eine der unteren Anschlussmuffen eindichten. **Achtung! Vor Betrieb des Heizstabes Flüssigkeit einfüllen.**
3. **Wird der Heizkörper nur für den reinen Elektrobetrieb installiert, so sollte der Bad-Heizkörper mit einer frostsicheren, ungiftigen Wärmeträgerflüssigkeit gefüllt werden (z. B. Glykol-Wasser-Gemisch Verhältnis ca. 40 : 60), um ein Einfrieren des Badheizkörpers zu vermeiden. Es ist durchaus möglich, in Räumen, die keiner Frostgefahr ausgesetzt sind, zur Auffüllung des Heizkörpers normales Leitungswasser zu nutzen. Bitte nur bis max. 95% auffüllen. Anschließend die verbleibende Anschlussmuffe mit einem Blindstopfen eindichten. Achtung! Nach Befüllen mit Wasser Heizkörper kurz in Betrieb nehmen und entsprechend entlüften!**

2. Endmontage:

1. Bohrungen 10 mm \varnothing anzeichnen, ca. 50 mm tief bohren und Dübel einschlagen. Bei gefliesten Wänden möglichst in die waagerechten bzw. senkrechten Fugen bohren. Die in Abb. 1 dargestellten Maße sind ca.-Maße und sollten der bauseits vorgefundenen Situation angepasst werden. Der Bohrabstand zwischen den oberen Bohrungen und der unteren Bohrung beträgt bei: siehe oben.
2. Wandbefestigung mit Schrauben und U-Scheiben an der Wand verschrauben (Abb. 2).
3. Den Badheizkörper in die Wandhalterungen einsetzen und die Klemmschrauben mit einem Sechskantschlüssel festziehen (Abb. 3).

3. Prüfung (Test):

1. Anschlüsse auf Dichtigkeit überprüfen.

Technische Änderungen vorbehalten!
3 Jahre Garantie auf den Heizkörper und 6 Monate Garantie auf den Heizstab!